

## Slagankare JE+

### ETA-bedömd, lämplig för sprinklersystem

ETA-bedömt slagankare för förinstallation med installationsverktyg. A4 för användning inomhus, utomhus och industriellt. Innergånga för metrisk skruvar och stänger. Lämplig skruvlängd är 1-1,5 x ankarets diameter + monteringsjockleken. Litet borrhjup förenklar borrhning och takinstallation. Lämplig för sprinklersystem.

Material: Rostfritt stål A4

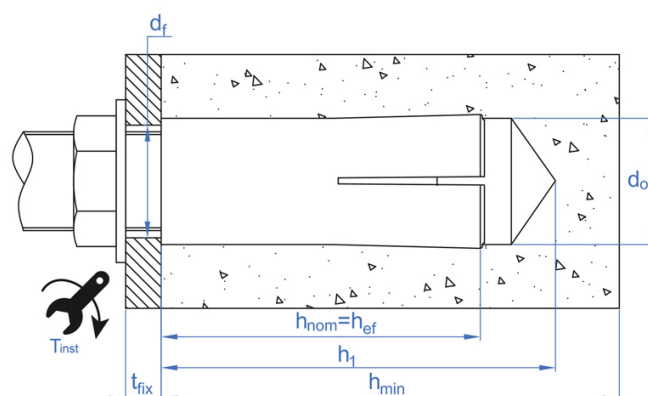
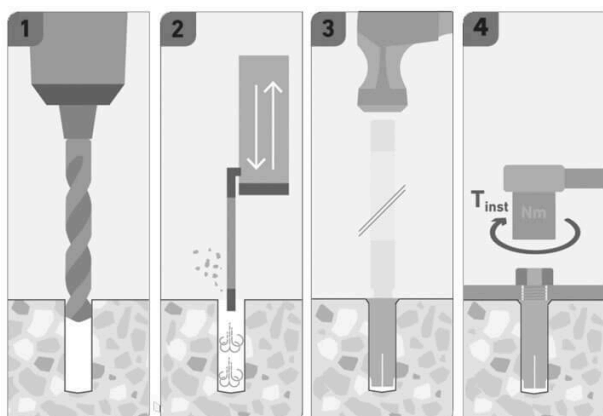
Miljö: För användning utomhus

Utförande: Utan krage



#### Monteringsanvisning

Borra - Borsta - Blås - Montera. Hur vet jag om ankaret har installerats korrekt? Det är viktigt att ankaret installeras med hjälp av tillhörande montageverktyg med gummiskydd, vilket möjliggör säker, kontrollerad och ergonomisk expansion av ankaret. Verktöget har en anvisning i botten som gör märke i slagankaret när det är rätt monterat.



Artnr	9650070117
Dimension, mm	M16x65
BorrØ, mm	20
Längd, L, mm	65
Gänga	M16
Min. borrhjup, h1, mm	70
Invändig gänglängd, mm	27
Min. montagedjup, hnom, mm	65
Min. materialtjocklek, hmin, mm	130
Frigående hålØ, df, mm	18
Åtdragningsmoment, Tinst, Nm	60
Draglast osprucken betong C20/25, kN	4,25
Tvärlast osprucken betong C20/25, kN	4,3
Min. skruvdjup, fmin, mm	16
Effektivt montagedjup, hef, mm	65
ETA_DoP	DOP 4-036-220912-202301, ETA-22/0912
Material	Rostfritt stål A4
Korrosivitetsklass	C5
Benämning	Slagankare JE+16x65 A4
EAN	4061245093604
Antal	10

