

Slagankare JE+

ETA-bedömd, lämplig för sprinklersystem

ETA-bedömt slagankare för förinstallation med installationsverktyg. A4 för användning inomhus, utomhus och industriellt. Innergånga för metrisk skruvar och stänger. Lämplig skruvlängd är 1-1,5 x ankarets diameter + monteringsjockleken. Litet borrhjup förenklar borrhning och takinstallation. Lämplig för sprinklersystem.

Material: Rostfritt stål A4

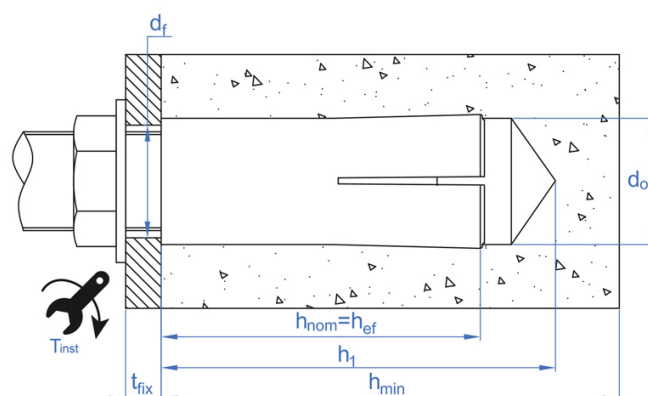
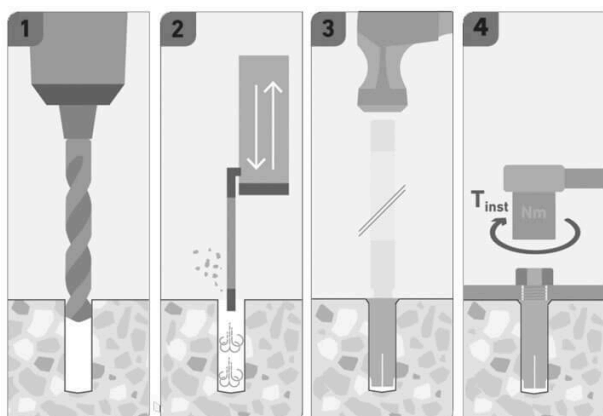
Miljö: För användning utomhus

Utförande: Utan krage



Monteringsanvisning

Borra - Borsta - Blås - Montera. Hur vet jag om ankaret har installerats korrekt? Det är viktigt att ankaret installeras med hjälp av tillhörande montageverktyg med gummiskydd, vilket möjliggör säker, kontrollerad och ergonomisk expansion av ankaret. Verktyget har en anvisning i botten som gör märke i slagankaret när det är rätt monterat.



Artnr	9650070115
Dimension, mm	M10x40
BorrØ, mm	12
Längd, L, mm	40
Gänga	M10
Min. borrhjup, h1, mm	43
Invändig gänglängd, mm	17
Min. montagedjup, hnom, mm	40
Min. materialtjocklek, hmin, mm	80
Frigående hålØ, df, mm	12
Åtdragningsmoment, Tinst, Nm	17
Draglast osprucken betong C20/25, kN	1,19
Tvärlast osprucken betong C20/25, kN	1,2
Min. skruvdjup, fmin, mm	10
Effektivt montagedjup, hef, mm	40
ETA_DoP	DOP 4-036-220912-202301, ETA-22/0912
Material	Rostfritt stål A4
Korrosivitetsklass	C5
Benämning	Slagankare JE+10x40 A4
EAN	4061245093581
Antal	50

