



TA24

TA230

TA230 | 110V-230V AC | Gebäudetechnik | Standard
TA230 | 110V-230V AC | Building services engineering | Standard

Konstruktionsmerkmale Antrieb

- 90° Schwenkantrieb für Auf - Zu - Betrieb von Armaturen
- Handnotbetätigung
- Optische Stellungsanzeige
- Ausgangsflansch nach ISO 5211
- Selbsthemmendes Getriebe
- Wartungsfrei
- Anschlusskabelänge 1,5m

Standardtemperaturbereich

- 20°C bis + 70°C
 Ab einer Mediumtemperatur von größer +70°C sollte der Antrieb erhöht aufgebaut werden.

Technische Daten

- Getriebe metallisch
- Gehäuse aus Kunststoff
- Spannungsbereich: 230V AC
- Gehäuseschutzklasse: IP67

Design features actuator

- 90°-part-turn actuator for open-close-operation of valves
- Emergency manual operation
- Optical position indicator
- Mounting pad acc to DIN ISO 5211
- Self-locking gear
- Maintenance-free
- Cabel length 1,5m

Standard temperature range

- 20°C to + 70°C
 At a medium temperature higher than +70°C the actuator has to be mounted in raised position.

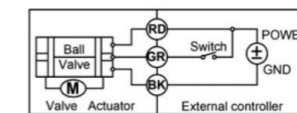
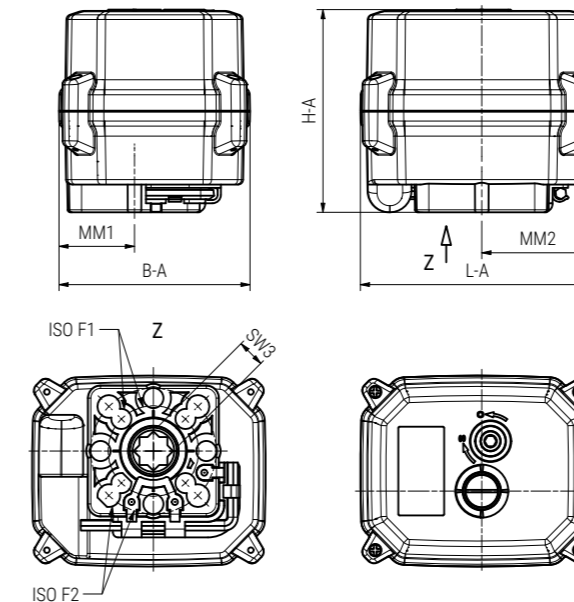
Technical data

- Metallic gear
- Body made of plastic
- Voltage range: 230 V
- Casing protection class: IP67

BESTELLBEISPIEL: Elektrischer Stellantrieb 230V DC 90° Schwenkwinkel mit 15 Nm Drehmoment = A150.230 Artikel-Nr. 90000100730001
ORDERING EXAMPLE: Electric actuator 230V DC 90° turning angle with 15 Nm torque = A150.230 item number 90000100730001

Datentabelle data table

Typ Type	L-A (mm)	H-A (mm)	B-A (mm)	MM1 (mm)	MM2 (mm)	SW3 (mm)	ISO F1	ISO F2	Gewicht Weight (kg)	Artikel-Nr. Item number
TA230 A150.230 EATO A150230 ANTRIE- BA150230	93	80,4	76	30	44,5	11	F03	F05	0,606	90000100730001
TA230 A200.230 EATO A200230 ANTRIE- BA200230	93	80,4	76	30	44,5	11	F03	F05	0,608	90000100730002

Maßskizze measured sketch


-RD & GR connect with positive, the BK connect with negativ
 -SW CLOSED, the valve OPEN, the actuator automatically power off after in place
 -SW OPEN, the valve CLOSED, the actuator automatically power off after in place
 -Suitable Working Voltage: 110-230V AC
 -Exceeding the working voltage is forbidden

Motordaten Motor data

Typ Type	Stell-zeit 90° Elec-trical actu-ating time (s)	Arbeits-drehmo-ment Wor-king torque (Nm)	Nennstrom Nominal current (A)	An-lauf-strom Start-ting cur-rent (A)
TA230 A150.230 EATO A150230 ANTRIEBA150230	12	15	0,09	0,09
TA230 A200.230 EATO A200230 ANTRIEBA200230	13	20	0,09	0,09