



Serie AH4

1.0 PRODUKTBESKRIVNING

Tillgängliga storlekar per komponent

- **Serie AH4 1"/DN25 nominellt ID för flätad slang:** 31"/790 mm, 36"/915 mm, 48"/1220 mm, 60"/1525 mm, 72"/1830 mm Anmärkning: Längden inkluderar en adapternippel och en rak förminskning på 5.75"/146 mm.
- Intern flätad slangdiameter 1"/25 mm

Anslutningar

- **Från förgreningslinje**
 - ¾"/20 mm BSPT hongängad (endast VdS)
 - 1"/25 mm NPT eller BSPT hongängad
- **Slanginlopp**
 - ¾"/20 mm BSPT hangängad (endast VdS)
 - 1"/25 mm NPT eller BSPT hangängad
 - 1 ¼"/32 mm BSPT hangängad (endast LPCB)
- **Sprinklerförminskning**
 - Sprinkleranslutning: ½"/15 mm, ¾"/20 mm NPT eller BSPT hongängad
 - Raka längder: 5.75"/146 mm, 9"/230 mm, 13"/330 mm
 - 90 ° böjar: Korta böjar används i vanliga fall med dolda sprinkler; längre böjar används i vanliga fall i installationer med infällda nedåtriktade sprinklers.
 - Standard kort
 - Låg profil, kort
 - Standard lång
 - Låg profil, lång

KONTROLLERA ALLTID OM DET FINNS MEDDELANDE I SLUTET AV DET HÄR DOKUMENTET ANGÅENDE PRODUKTENS INSTALLATION, UNDERHÅLL ELLER SUPPORT.

1.0 PRODUKTBESKRIVNING (FORTSÄTTNING)

• Konsoler

- AB1-konsol för undertak, installation innan de flesta takplattor satts på plats (endast regional tillgänglighet)
- Typ AB3 för utanpåliggande montering: Trä-, metall- och blockväggar, eller innertak
- Typ AB4 för locktak med gallersystem för glespanelkanaler: Tillåter vertikal sprinklerjustering
- Typ AB5 för locktak och sidoväggar: Tillåter vertikal sprinklerjustering
- Typ AB7/justerbar AB7 för undertak och locktak
- Typ AB10 för Armstrong® TechZone™-tak
- Typ AB11 för panelundertak med T-galler eller gipsundertak med T-galler: Tillåter lågprofilinstallation (använd endast med 90 °-böjar med låg profil)
- Typ AB12 för undertak och locktak: Tillåter vertikal sprinklerjustering och lågprofilinstallation ned till 4"/100 mm.
- Konsol av typ ABBA för undertak, exponerade tak och locktak
- Typ ABMM-konsol för utanpåliggande montering och standoff-montering: Trä-, metall- och blockväggar, eller innertak och locktak
- Stödkanal och rörklämma tillhandahålls ej av Victaulic

Max. arbetstemperatur

- 107 °C

Max. arbetstryck

- 200 psi/1375 kPa (FM)
- 232 psi/1600 kPa (VdS, LPCB)
- 232 psi/1,6 MPa (CCC)

Minsta böjradie

- 7"/178 mm (FM/CCC)
- 3"/76,2 mm (VdS, LPCB)

Max. tillåtna K-faktorer för sprinkler

- FM (½"/15 mm förminskning) K5.6/8,1 (S.I.), (¾"/20 mm förminskning) K14.0/20,2 (S.I.)
- VdS (½"/15 mm förminskning) K5.6/8,1 (S.I.), (¾"/20 mm förminskning) K8.0/11,5 (S.I.)

2.0 CERTIFIERINGAR/LISTNINGAR



LPS 1261: Utgåva 1.2
Cert/LPCB Ref. 104r/01

2809

ANMÄRKNING

- CCC-godkännande gäller endast serie AH4-slang i kombination med en rak förminskning.
- CCC-godkännande gäller endast serie AH4W-slang i kombination med en standardböjförminskning.
- Kontakta Victaulic för ytterligare information.

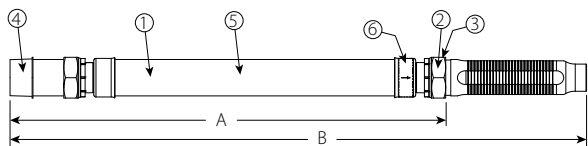
3.0 SPECIFIKATIONER – MATERIAL

Serie AH4

- Flexibel slang:** Rostfritt stål, 300-serien
- Krage/svetskoppling:** Rostfritt stål, 300-serien
- Packningstätning:** Victaulic EPDM
- Mutter och adapternippel:** Kolstål, förzinkat
- Förminskning:** Kolstål, förzinkat
- Konsoler:** Kolstål, förzinkat
- Lågprofilböjförminskning:** Segjärn, förzinkat eller kolstål, förzinkat

4.0 DIMENSIONER

Produktinformation – Flätad slang i serie AH4



Artikel	Beskrivning
1	Flexibel slang
2	Packning
3	Mutter
4	Adapternippel
5	Fläta
6	Krage/svetskoppling

Slang	Dimensioner	
	A	B
Serie	tum mm	tum mm
AH4-31	25.6 650	31.0 790
AH4-36	31.6 803	36.0 915
AH4-48	42.6 1082	48.0 1220
AH4-60	54.6 1387	60.0 1525
AH4-72	66.6 1692	72.0 1830

Standardförminskning

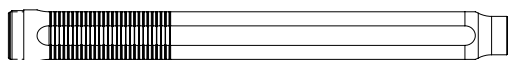


5.75"/146 mm rak förminskning

Alternativa förminskningar

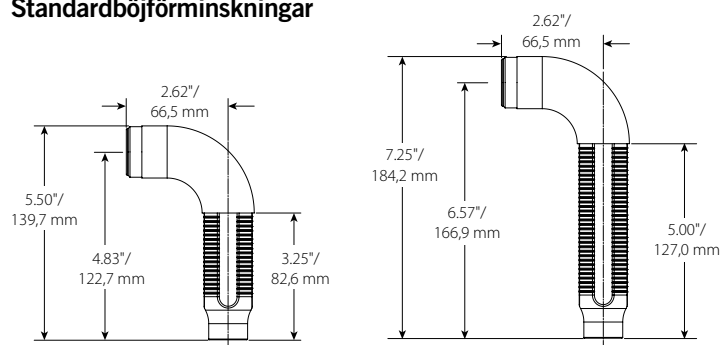


9.0"/230 mm rak förminskning



13.0"/330 mm rak förminskning

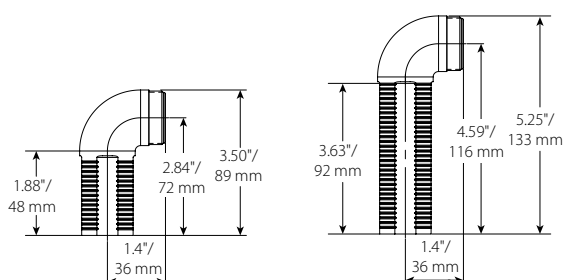
Standardböjförminsningar



Kort 90°
böjförminsning

Lång 90°
böjförminsning

Böjförminsningar med låg profil



Kort 90° böjförminsning
med låg profil

Lång 90° böjförminsning
med låg profil

ANMÄRKNINGAR

- Förminskningen för kort 90° böj används i vanliga fall med dolda sprinklers medan den långa 90° böjförminsningen i vanliga fall används i installationer med infällda nedåtriktade sprinklers.
- Endast FM-/VdS-/LPCB-godkänd

ANMÄRKNINGAR

- Typ AB11: När lågprofilböjar används med AB11-konsolen används vanligen korta lågprofilböjen med dolda sprinkler, medan den långa lågprofilböjen vanligen används vid installation av infällda nedåtriktade sprinkler.
- Endast FM-/VdS-/LPCB-godkänd

4.1 DIMENSIONER

VicFlex™-konsoler

Typ AB1 (endast regional tillgänglighet)

- Undertak

Artikel	Beskrivning
1	24"/610 mm eller 48"/1219 mm fyrkantsstång
2	Mittkonsol med öppen lucka
3	Ändkonsol

ANMÄRKNING

- Båda storlekarna är FM-/VdS-godkända

Typ AB2

- Undertak
- Locktak

Artikel	Beskrivning
1	24"/610 mm eller 48"/1219 mm fyrkantsstång
2	Patentsökt vertikal justerbar mittkonsol
3	Ändkonsol

ANMÄRKNING

- Båda storlekarna är FM-/VdS-/LPCB-godkända

Typ AB3

- Utanpåliggande montering
- FM/LPCB-godkänd

Typ AB4

- Locktak med gallersystem för glespanelkanaler

Artikel	Beskrivning
1	24"/610 mm eller 48"/1219 mm fyrkantsstång
2	Patentsökt vertikal justerbar mittkonsol
3	Ändkonsol för glespanelkanal

ANMÄRKNING

- Båda storlekarna är FM-/VdS-/LPCB-godkända

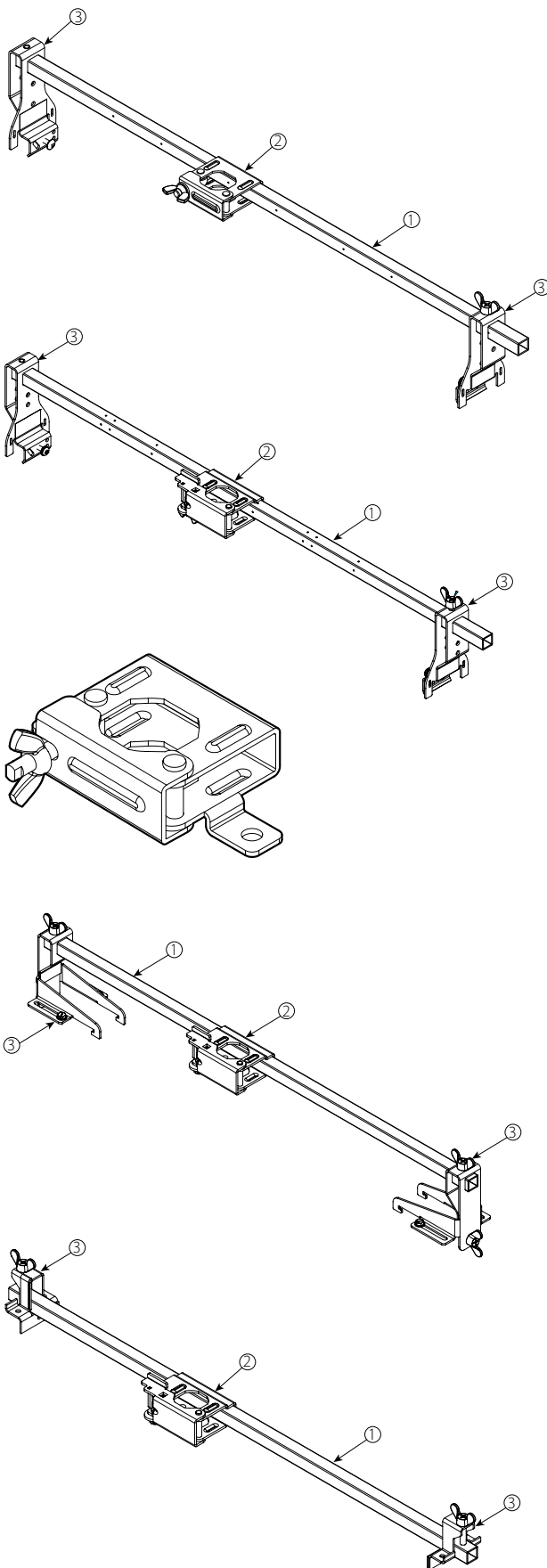
Typ AB5

- Locktak

Artikel	Beskrivning
1	24"/610 mm eller 48"/1219 mm fyrkantsstång
2	Patentsökt vertikal justerbar mittkonsol
3	Ändkonsol

ANMÄRKNING

- Båda storlekarna är FM-/VdS-/LPCB-godkända



4.1 DIMENSIONER (FORTS.)

VicFlex™-fästen

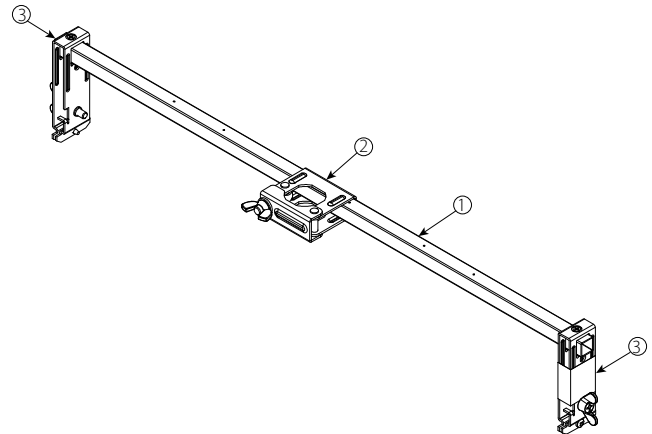
Typ AB7

- Undertak
- Locktak

Artikel	Beskrivning
1	24"/610 mm eller 48"/1219 mm fyrkantsstång
2	Patenterad 1-Bee2™-mittkonsol
3	Ändkonsol

ANMÄRKNING

- Båda storlekarna är FM-/VdS-/LPCB-godkända



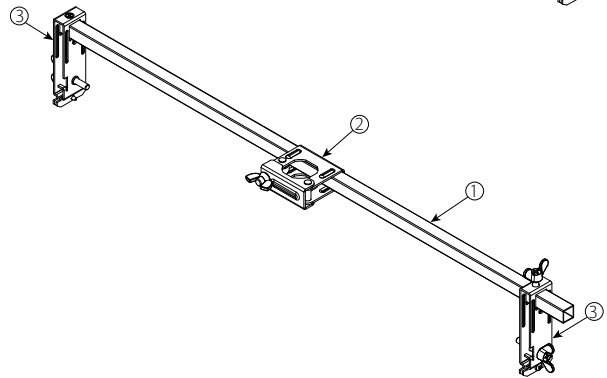
Justerbar typ AB7

- Undertak
- Locktak

Artikel	Beskrivning
1	700 mm eller 1 400 mm fyrkantsstång
2	Patenterad 1-Bee2™-mittkonsol
3	Ändkonsol (justerbar)

ANMÄRKNING

- Båda storlekarna är FM-/VdS-/LPCB-godkända



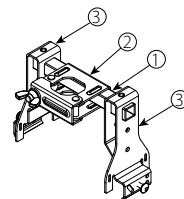
Typ AB10

- Undertak
- Armstrong® TechZone™

Artikel	Beskrivning
1	6"/152 mm fyrkantsstång
2	Patenterad 1-Bee2™-mittkonsol
3	Ändkonsol

ANMÄRKNING

- FM/VdS-godkänd.



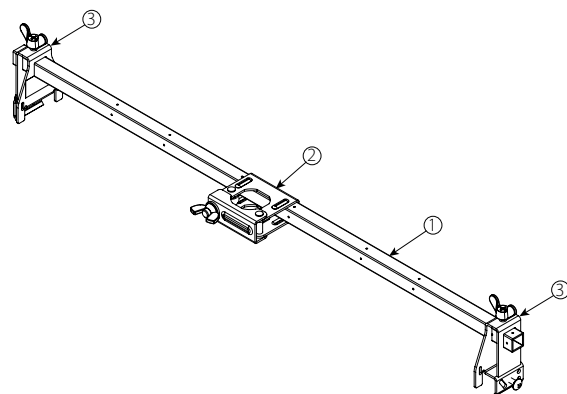
Typ AB11

- Undertak
- Locktak

Artikel	Beskrivning
1	24"/610 mm eller 48"/1219 mm fyrkantsstång
2	Patenterad 1-Bee2™-mittkonsol
3	Ändkonsol

ANMÄRKNING

- Båda storlekarna är FM-/VdS-/LPCB-godkända



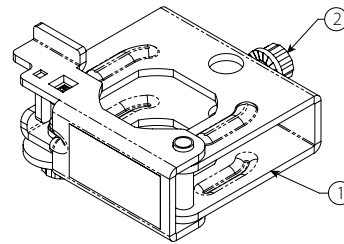
4.1 DIMENSIONER (FORTS.)

VicFlex™-fästen

Typ AB12

- Undertak
- Locktak

Artikel	Beskrivning
1	Konsolens stomme av typ AB12
2	T25 drivställskruv



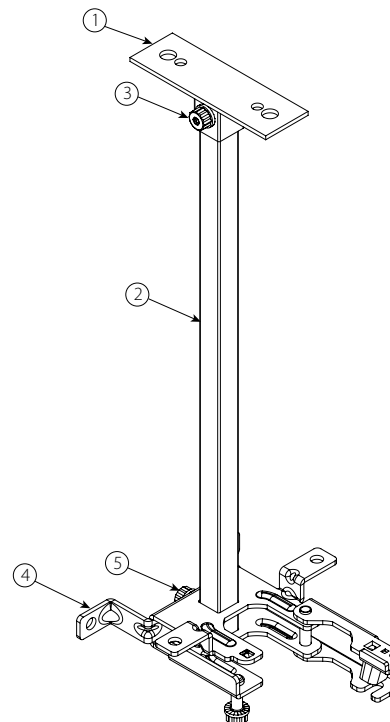
ANMÄRKNING

- FM-/VdS-/LPCB-godkänd

Typ ABBA

- Golv-ovanför-montering
- Cantilever-montering
- Tillfällig montering i exponerade tak

Artikel	Beskrivning
1	Fästplatta av typ ABBA
2	Fyrkantsstång av typ ABBA
3	Hålskruv, räfflad fläns, M6 x 1 x 20, T25 Torx-enhet infälld
4	Konsol av typ ABMM
5	Hålskruv, räfflad fläns, M6 x 1 x 15.24, T25 Torx-enhet infälld



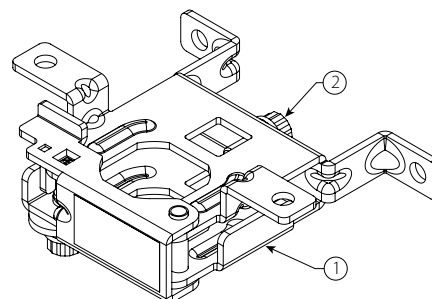
ANMÄRKNING

- FM/LPCB-godkänd

Typ ABMM

- Utanpåliggande montering
- Standoff-montering

Artikel	Beskrivning
1	Konsol av typ ABMM
2	Hålskruv, räfflad fläns, M6 x 1 x 15.24, T25 Torx-enhet infälld



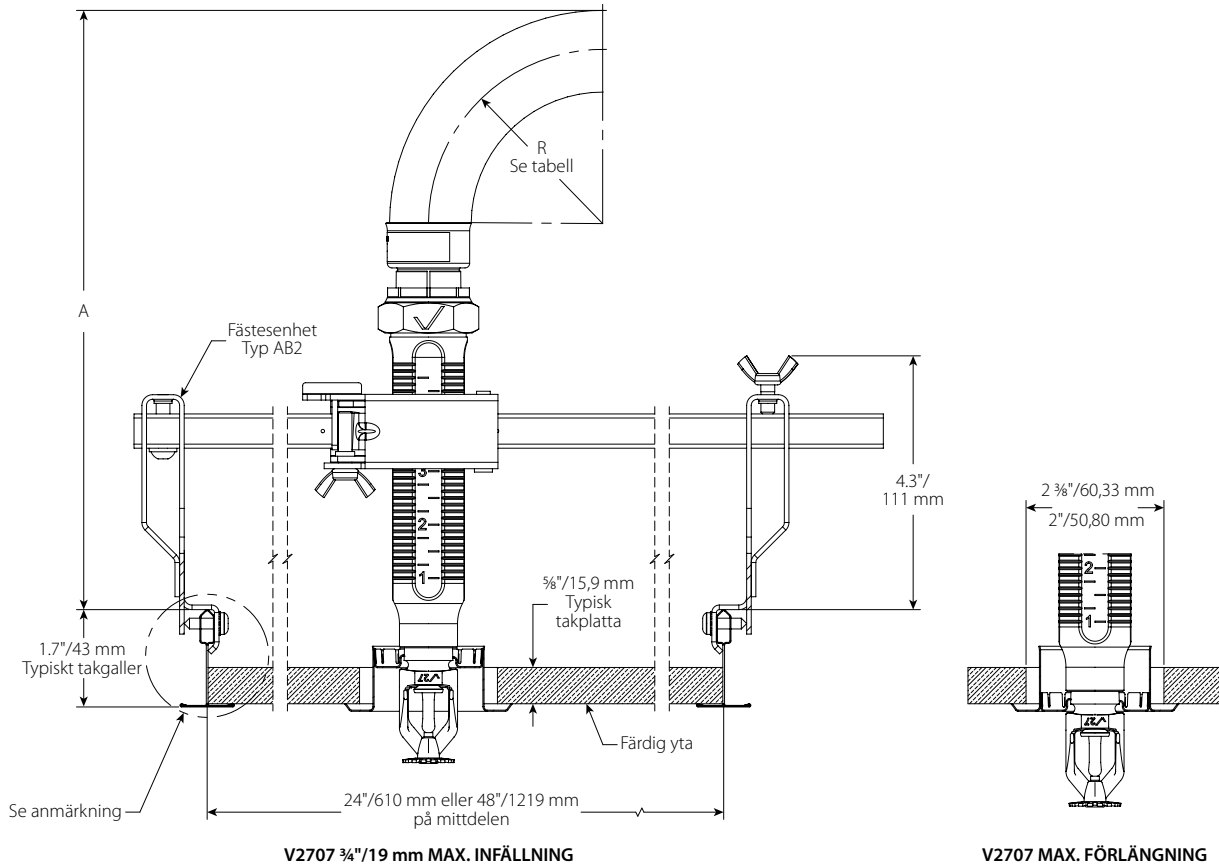
ANMÄRKNING

- FM/LPCB-godkänd

4.2 DIMENSIONER

Spelrum

Serie AH4 flätad slang och typ AB2-fäste med undertak av T-galler



Dimension		Slangens spelrum					
		Rak förminskning				Lång böj	Kort böj
		V2707 3/4" Max. infällning tum mm	V3802 1/2" Max. infällning tum mm	V2707 3/4" Max. infällning tum mm	V3802 1/2" Max. infällning tum mm	V2707 3/4" Max. infällning tum mm	V3802 1/2" Max. infällning tum mm
R	Böjradie	3.0 76,2		7.0 178		—	
A	Min. erforderligt installationsutrymme	9.6 244	11.1 281	13.6 345	15.1 383	5.8 147	5.8 147

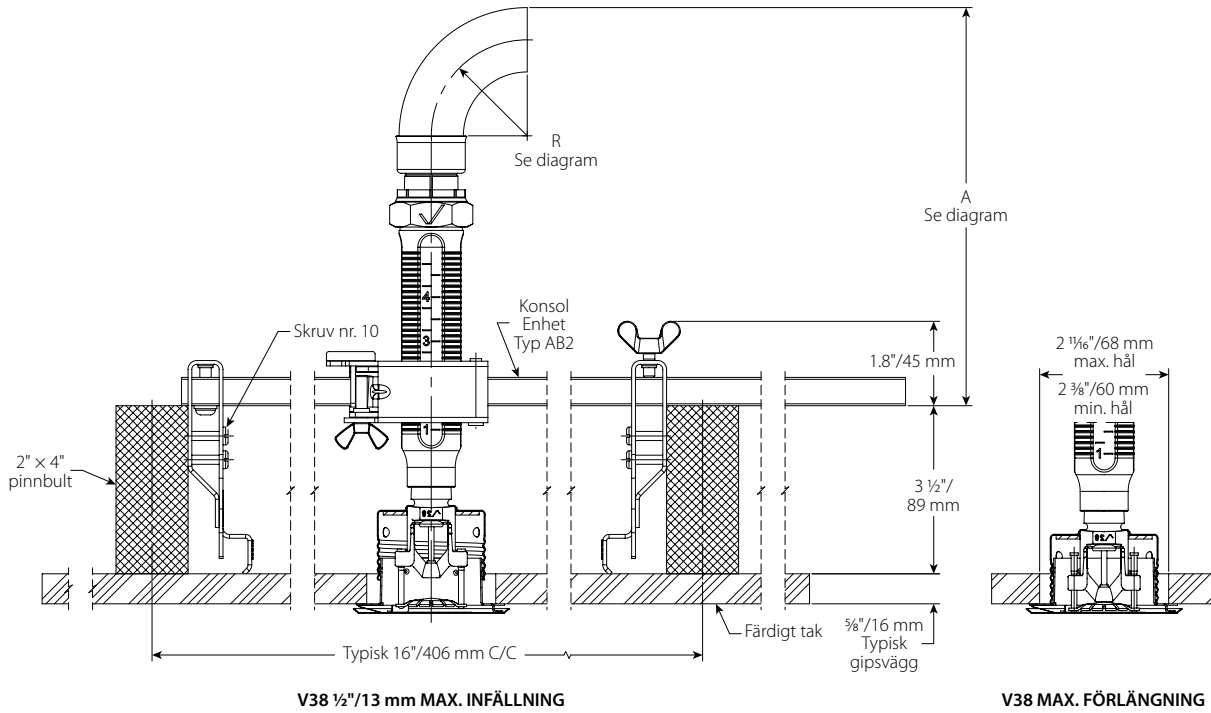
ANMÄRKNING

- Variationer på taggaller, sprinklerhuvuden, konsoler och slangar är tillåtna men kan leda till avvikelser från spelrumsvärdena som anges ovan.

4.3 DIMENSIONER

Spelrum

Serie AH4 flätad slang och typ AB2-fäste med trä-metallbalkstak



Dimension		Slangens spelrum								
		Rak förminskning						Lång böj		Kort böj
		V2707 3/4"/20 mm max. infällning tum mm	V3802 1/2"/13 mm max. infällning tum mm	V2709 3/4"/20 mm sidovägg tum mm	V2707 3/4"/20 mm max. infällning tum mm	V3802 1/2"/13 mm max. infällning tum mm	V2709 3/4"/20 mm sidovägg tum mm	V2707 3/4"/20 mm max. infällning tum mm	V2709 3/4"/20 mm max. infällning tum mm	V3802 1/2"/13 mm max. infällning tum mm
R	Böjradie	3.0 80			7.0 175			—		—
A	Min. erforderligt installations- utrymme	7.2 183	8.6 218	7.1 180	11.2 285	12.6 320	11.1 282	3.3 84	3.6 91	3.3 84

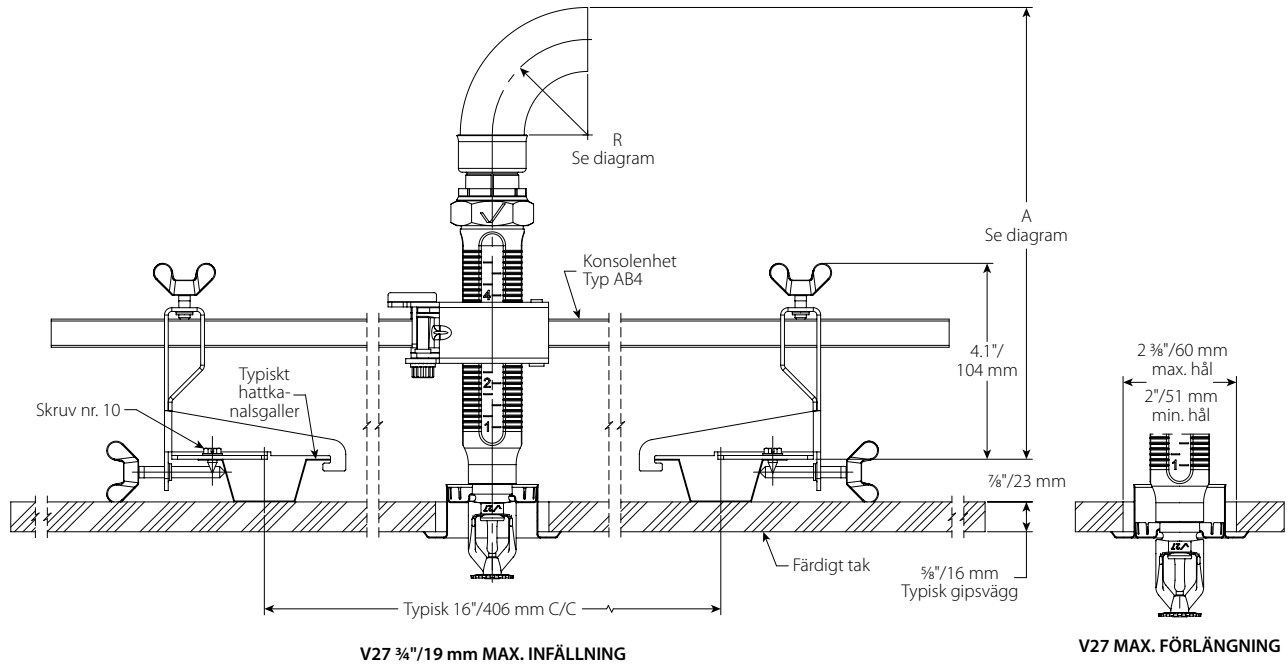
ANMÄRKNING

- Variationer på taggaller, sprinklerhuvuden, konsoler och slangar är tillåtna men kan leda till avvikelser från spelrumsvärdena som anges ovan.

4.4 DIMENSIONER

Spelrum

Serie AH4 flätad slang och typ AB4-fäste med glespanelkanaltak



Dimension		Slangens spelrum					
		Rak förminskning				Lång böj	Kort böj
		V27 nedåtriktad	V38	V27 nedåtriktad	V38	V27 nedåtriktad	V38
	tum mm	tum mm	tum mm	tum mm	tum mm	tum mm	
R	Böjradie	3.0 80		7.0 175		—	—
A	Min. erforderligt installationsutrymme	9.8 249	11.2 285	13.8 351	15.2 386	8.0 203	5.9 150

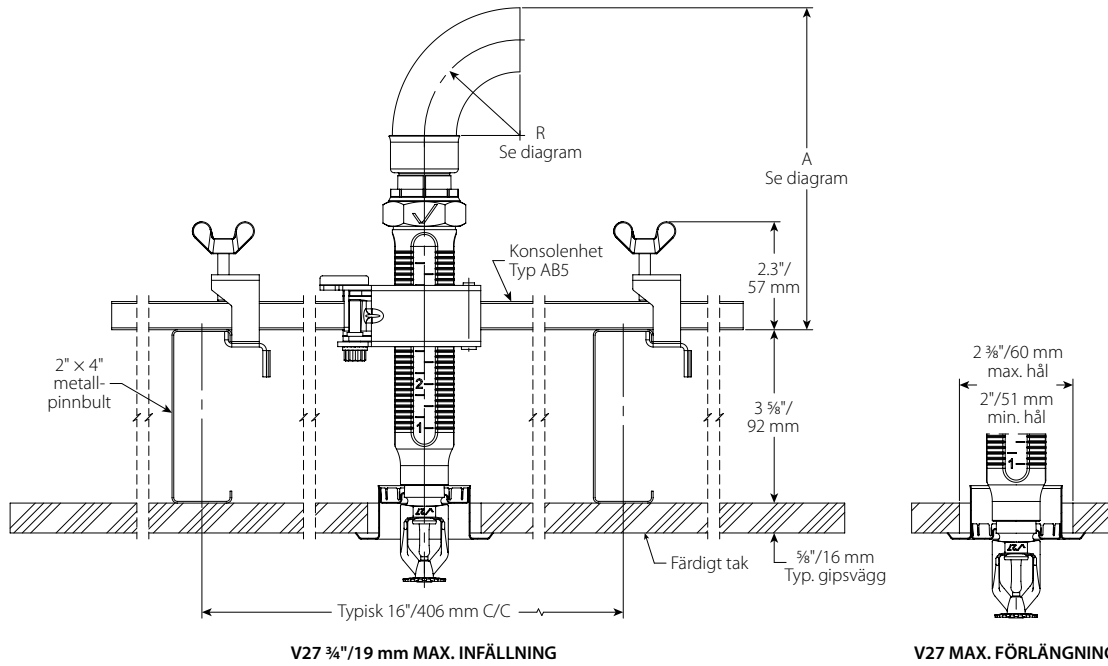
ANMÄRKNING

- Variationer på taggaller, sprinklerhuvuden, konsoler och slangar är tillåtna men kan leda till avvikelser från spelrumsvärdena som anges ovan.

4.5 DIMENSIONER

Spelrum

Serie AH4 flätad slang och typ AB5-fäste med metallbalkstak



V27 3/4"/19 mm MAX. INFÄLLNING

V27 MAX. FÖRLÄNGNING

Dimension		Slangens spelrum					
		Rak förminsning					
		V2707 3/4"/20 mm max. infällning tum mm	V3802 1/2"/13 mm max. infällning tum mm	V2709 3/4"/20 mm sidovägg tum mm	V2707 3/4"/20 mm max. infällning tum mm	V3802 1/2"/13 mm max. infällning tum mm	V2709 3/4"/20 mm sidovägg tum mm
R	Böjradie	3.0 80			7.0 175		
A	Min. erforderligt installationsutrymme	7.0 178	8.7 221	7.1 180	11.0 279	12.7 323	11.1 282

Dimension		Slangens spelrum			
		Lång böj			Kort böj
		V2707 3/4"/20 mm max. infällning tum mm	V3802 1/2"/13 mm max. infällning tum mm	V2709 3/4"/20 mm max infällning tum mm	V3802 1/2"/13 mm max. infällning tum mm
R	Böjradie	—			—
A	Min. erforderligt installationsutrymme	3.5 89	4.9 124	3.6 91	3.3 84

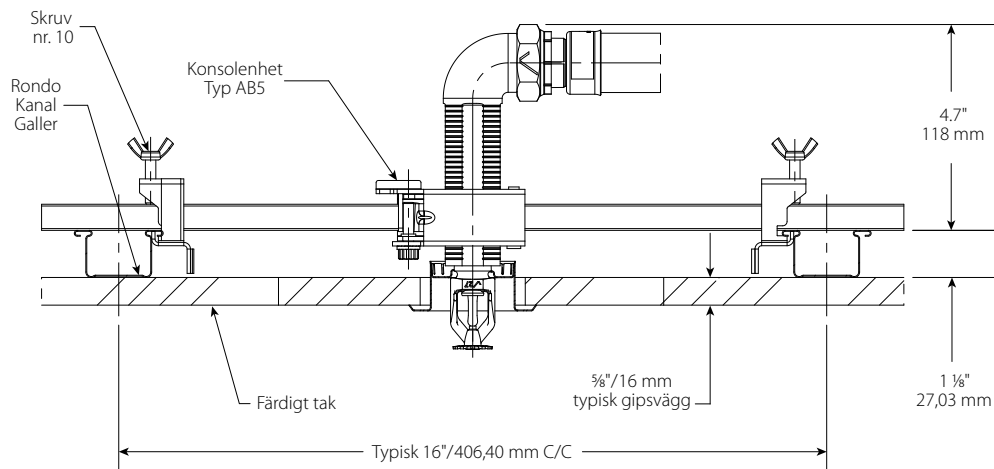
ANMÄRKNING

- Variationer på taggaller, sprinklerhuvuden, konsoler och slangar är tillåtna men kan leda till avvikelser från spelrumsvärdena som anges ovan.

4.6 DIMENSIONER

Spelrum

Serie AH4 flätad slang och typ AB5-fäste med rondotak



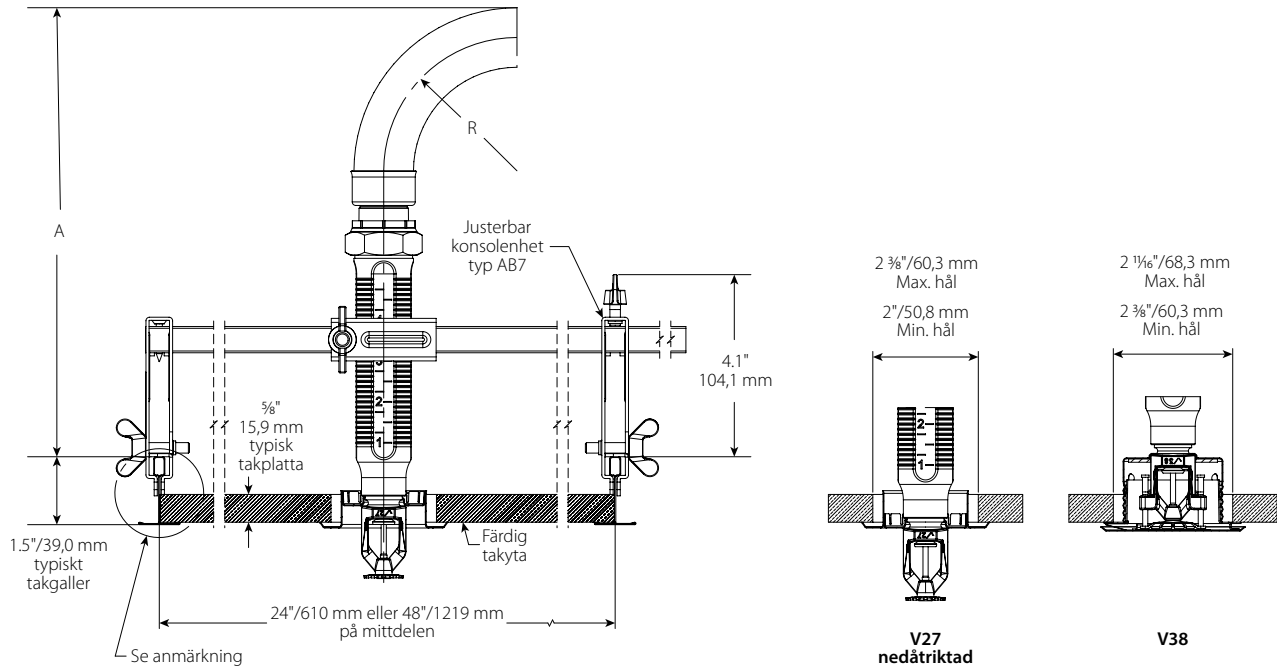
ANMÄRKNING

- Variationer på taggaller, sprinklerhuvuden, konsoler och slangar är tillåtna men kan leda till avvikelser från spelrumsvärdena som anges ovan.

4.7 DIMENSIONER

Spelrum

Serie AH4 flätad slang och typ AB7-konsol



Dimension		Slangens spelrum					
		Rak förminskning				Lång böj	Kort böj
		V27 nedåtriktad ½"/12,7 mm max. infällning tum mm	V38 ½"/12,7 mm max. infällning tum mm	V27 nedåtriktad ½"/12,7 mm max. infällning tum mm	V38 ½"/12,7 mm max. infällning tum mm	V27 nedåtriktad ½"/12,7 mm max. infällning tum mm	V38 ½"/12,7 mm max. infällning tum mm
R	Böjradie	3.0 76		7.0 178		—	
A	Min. erforderligt installationsutrymme	9.6 244	11.3 287	13.6 345	15.3 389	5.8 147	5.7 145

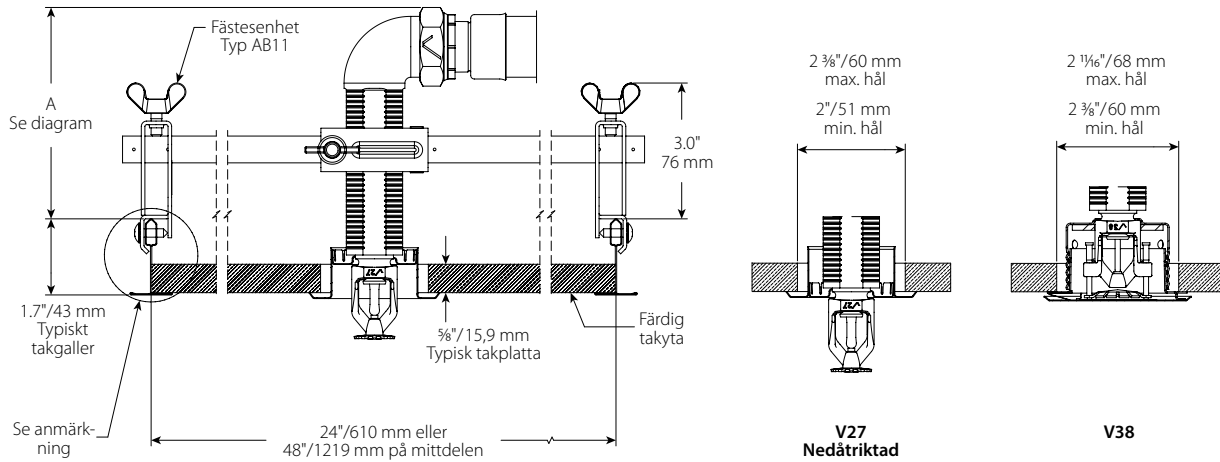
ANMÄRKNING

- Variationer på taggaller, sprinklerhuvuden, konsoler och slangar är tillåtna men kan leda till avvikelser från spelrumsvärdena som anges ovan.

4.8 DIMENSIONER

Spelrum

Serie AH4 flätad slang och typ AB11-fäste (LÅGPROFILSLÖSNING) med undertak av T-galler



Dimension	Slangens spelrum		
	Lång lågprofilbøj	Kort lågprofilbøj	
	V2707 ¾"/20 mm max. infällning	V3802 ½"/13 mm max. infällning	
	tum mm	tum mm	
A	Min. erforderligt installationsutrymme	4.0 102	3.9 99

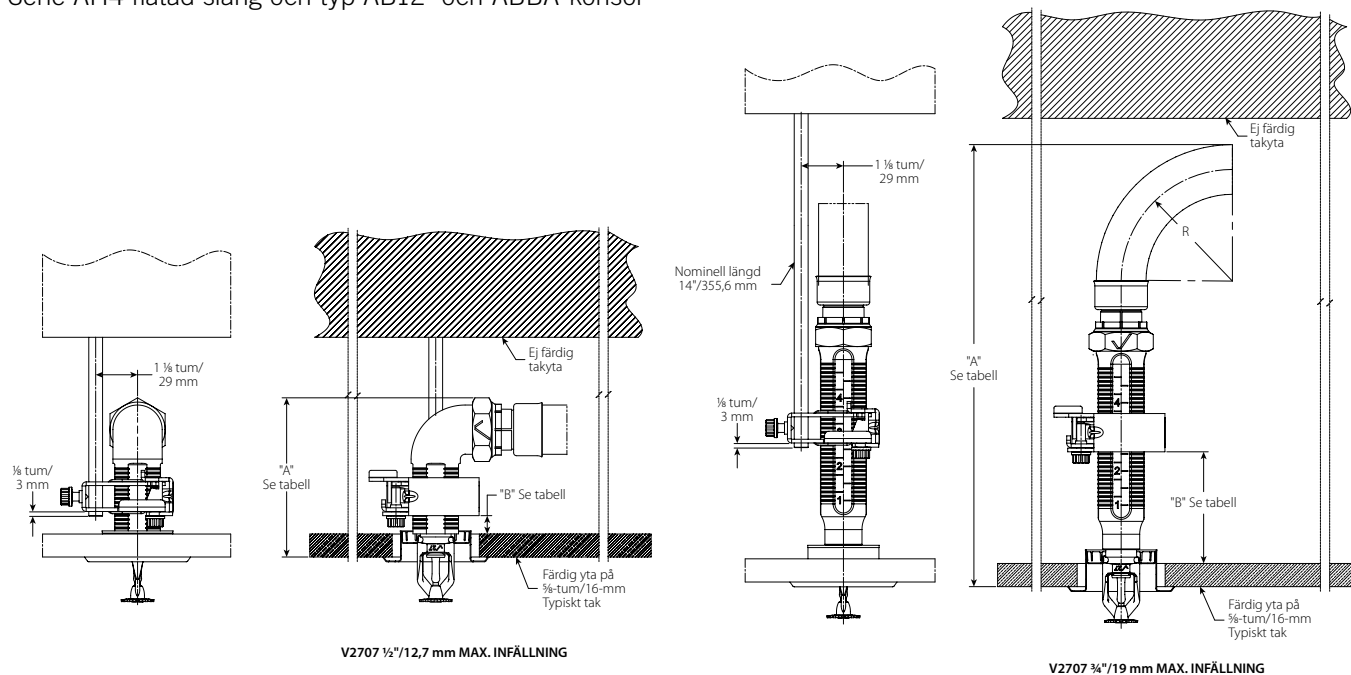
ANMÄRKNING

- Variationer på taggaller, sprinklerhuvuden, konsoler och slangar är tillåtna men kan leda till avvikelser från spelrumsvärdena som anges ovan.

4.9 DIMENSIONER

Fritt utrymme ovanför taket

Serie AH4 flätad slang och typ AB12- och ABBA-konsol



Dimension		Slangens spelrum									
		Kort lågprofilbøj		Lång lågprofilbøj		Kort standardbøj		Lång standardbøj		Rak standardförminsning	
		3/4\"/>									
R	Böjradie	—		—		—		—		7.0 175,0	
A	Min. erforderligt installationsutrymme	4.0 101,6	5.5 139,7	5.6 142,2	7.2 182,9	5.9 149,9	7.5 190,5	7.7 195,6	9.3 236,2	15.0 381,0	16.6 421,6
B	Avstånd från översidan av typisk takplatta till underkant på utlopp	0.5 12,7	2.0 50,8	1.5 38,1	1.5 38,1	1.5 38,1	1.5 38,1	3.0 76,2	3.0 76,2	3.0 76,2	3.0 76,2

* Begränsad justerbarhet

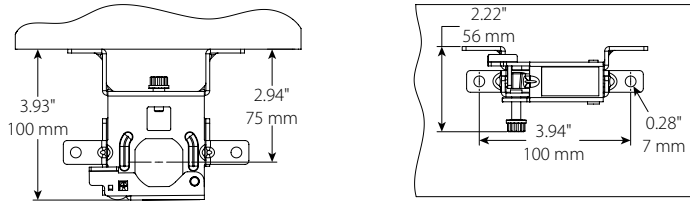
ANMÄRKNING

- För typ AB12-fäste är sprinklerplaceringen relativt den gängade 3/8\"/>

4.10 DIMENSIONER

Standoff-dimensioner

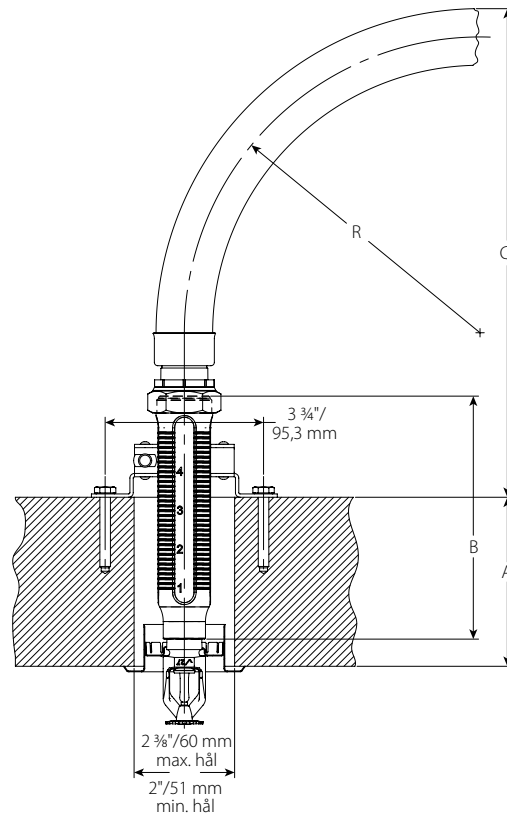
Fäste av typ ABMM



4.11 DIMENSIONER

Spelrum

Serie AH4 flätad slang och typ AB3- och ABMM-fäste för utanpåliggande montering



Dimension		Slangens spelrum									
		tum mm									
R	Böjradie	7 175									
A	Vägg tjocklek	2 50		4 100			6 150		8 200		10 250
B	Avstickslängd	5.75 146,1	9 228,6	13 330,2	5.75 146,1	9 228,6	13 330,2	9 228,6	13 330,2	13 330,2	13 330,2
C	Avstånd från toppen av taket till toppen av slang	11.6 294	14.8 376	18.8 478	9.6 243	12.8 325	16.8 427	10.8 275	14.8 376	12.8 325	10.8 275

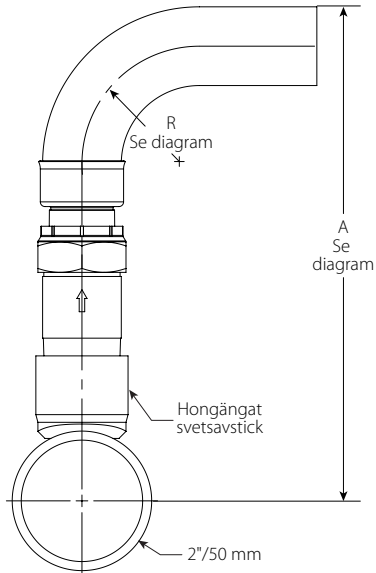
ANMÄRKNING

- Variationer på taggaller, sprinklerhuvuden, konsoler och slangar är tillåtna men kan leda till avvikelser från spelrumsvärdena som anges ovan.
- Typ och dimension för monteringskruvar finns i monteringsanvisningarna.

4.12 DIMENSIONER

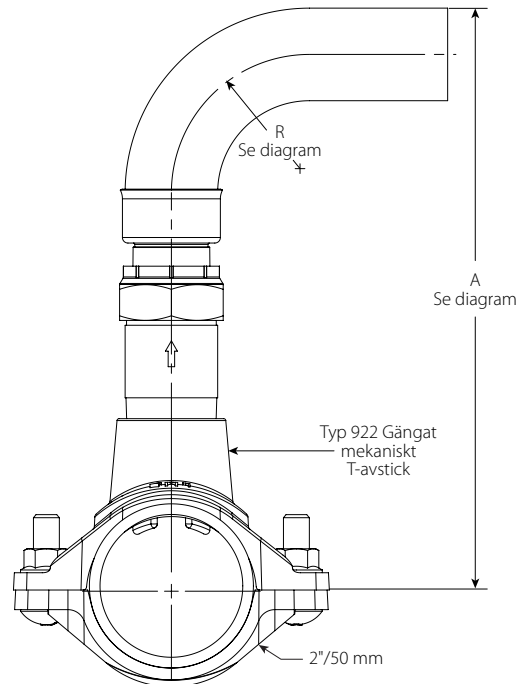
Spelrum för förgreningslinje

Serie AH4 flätad slang med hongäгат avstick



Dimension		Slangens spelrum tum mm				
R	Böjradie	3 80	4 100	5 125	6 150	7 175
A	Min.	9.4 239	10.4 264	11.4 290	12.4 315	13.41 341

Serie AH4 flätad slang med typ 922 gängat avstick



Dimension		Slangens spelrum tum mm				
R	Böjradie	3 80	4 100	5 125	6 150	7 175
A	Min.	8.1 205	9.1 231	10.1 256	11.1 281	12.1 307

5.0 PRESTANDA – FRIKTIONSFÖRLUSTER



Serie AH4 flätad slang
 typ AB1, AB2, AB3, AB4, AB5, AB7, AB7 Adj., AB8, AB10, AB11, AB12, ABBA och ABMM
 VicFlex™-konsoler

Slang	Sprinkler	Förminskning		FM	
		Längd tum mm	K-faktor Imperial S.I.	Nominell avsticksstorlek tum DN	Typ
31 790	5.6 8,1	1/2 DN15	Rak	20.6 6,3	2
			Böj	21.7 6,6	
	8.0 11,5	3/4 DN20	Rak	13.3 4,0	
			Böj	14.6 4,4	
	11.2 16,1	3/4 DN20	Rak	16.4 5,0	
			Böj	19.9 6,1	
	14.0 20,2	3/4 DN20	Rak	16.3 5,0	
			Böj	19.9 6,1	
36 915	5.6 8,1	1/2 DN15	Rak	29.7 9,0	2
			Böj	29.7 9,0	
	8.0 11,5	3/4 DN20	Rak	21.7 6,6	
			Böj	22.4 6,8	
	11.2 16,1	3/4 DN20	Rak	21.7 6,6	
			Böj	24.2 7,4	
	14.0 20,2	3/4 DN20	Rak	21.8 6,7	
			Böj	24.2 7,4	
48 1220	5.6 8,1	1/2 DN15	Rak	27.5 8,3	3
			Böj	27.5 8,3	
	8.0 11,5	3/4 DN20	Rak	21.2 6,4	
			Böj	22.2 6,7	
	11.2 16,1	3/4 DN20	Rak	28.5 8,7	
			Böj	29.9 9,1	
	14.0 20,2	3/4 DN20	Rak	28.3 8,6	
			Böj	29.9 9,1	

ANMÄRKNINGAR ANGÅENDE FM

- Serien AH4 har provats och godkänts av FM Global för användning i våta och torra system och delsystem enligt NFPA 13, 13R och 13D och FM datablad 2-0, 2-5 och 2-8. Säkerhetsstandarderna FM 1637 omfattar, men begränsas inte till, tryckväxling, korrosionstålighet, flödeskaraktistika, vibrationstålighet, läckage, mekanisk och hydrostatisk styrka.
- EXEMPEL: En slang på 48 tum som installeras med två 30 ° böjar och två 90 ° böjar är tillåten och anses motsvara data i tabellen ovan. I exemplet är totalvinkeln i grader 240 °, vilket är mindre än tillåtna 270 °.

5.0 PRESTANDA – FRIKTIONSFÖRLUSTER (FORTS.)



Serie AH4 flätad slang

typ AB1, AB2, AB3, AB4, AB5, AB7, AB7 Adj., AB8, AB10, AB11, AB12, ABBA och ABMM

VicFlex™-konsoler

Slang	Sprinkler	Förminskning		FM	
		Längd tum mm	K-faktor Imperial S.I.	Nominell avsticksstorlek tum DN	Typ
60 1525	5.6 8,1	½ DN15	Rak	35.7 10,9	4
			Böj	37.2 11,3	
	8.0 11,5	¾ DN20	Rak	27.9 8,5	
			Böj	28.9 8,8	
	11.2 16,1	¾ DN20	Rak	34.7 10,5	
			Böj	30.3 9,2	
	14.0 20,2	¾ DN20	Rak	34.9 10,6	
			Böj	30.3 9,2	
72 1830	5.6 8,1	½ DN15	Rak	45.9 14,0	4
			Böj	47.5 14,5	
	8.0 11,5	¾ DN20	Rak	38.8 11,8	
			Böj	39.4 12,0	
	11.2 16,1	¾ DN20	Rak	38.6 11,6	
			Böj	38.6 11,7	
	14.0 20,2	¾ DN20	Rak	41.5 12,6	
			Böj	38.6 11,7	

ANMÄRKNINGAR ANGÅENDE FM

- Serien AH4 har provats och godkänts av FM Global för användning i våta och torra system och delsystem enligt NFPA 13, 13R och 13D och FM datablad 2-0, 2-5 och 2-8. Säkerhetsstandarderna FM 1637 omfattar, men begränsas inte till, tryckväxling, korrosionstålighet, flödeskaraktistika, vibrationstålighet, läckage, mekanisk och hydrostatisk styrka.
- EXEMPEL: En slang på 48 tum som installeras med två 30 ° böjar och två 90 ° böjar är tillåten och anses motsvara data i tabellen ovan. I exemplet är totalvinkeln i grader 240 °, vilket är mindre än tillåtna 270 °.

5.1 PRESTANDA – FRIKTIONSFÖRLUSTER



Serie AH4 flätad slang
typ AB2, AB4, AB5, AB7, AB7 Adj., AB8, AB10, AB11 och AB12 VicFlex™-konsoler

Slang	Förminskning	VdS	
		Motsvarande längd enligt EN 10255 DN 25 (33,7 x 3,25 mm)	Max. böjar
Längd mm tum	Nominell avsticksstorlek DN tum	meter fot	
790 31	DN15 ½	5,5 18.0	3
	DN20 ¾		
915 36	DN15 ½	6,4 21.0	3
	DN20 ¾		
1220 48	DN15 ½	8,5 27.9	3
	DN20 ¾		
1525 60	DN15 ½	10,7 35.1	4
	DN20 ¾		
1830 72	DN15 ½	12,8 42.0	4
	DN20 ¾		

LISTA ÖVER VDS-TAKTILLVERKARE

AB2, AB7, AB10, AB11, AB12

1. AMF
2. Armstrong
3. Chicago Metallic
4. Dipling
5. Durlum
6. Geipel
7. Gema-Armstrong
8. Hilti
9. Knauf
10. Lafarge
11. Linder
12. Odenwald
13. Richter
14. Rigips
15. Rockfon Pagos
16. Suckow & Fischer
17. USG Donn

AB4

Inget specifikt
godkännande

AB5

1. Hilti
2. Knauf
3. Lafarge
4. Lindner
5. Rigips

5.2 PRESTANDA – FRIKTIONSFÖRLUSTER



Serie AH4 flätade slangar
typ AB2, AB3, AB4, AB5, AB7, AB11, AB12, ABBA och ABMM VicFlex™-konsoler

Slang	Förminskning	LPCB	
		Motsvarande längd enligt EN 10255 DN25 (33,7 x 3,25 mm) meter fot	Max. böjar
Längd mm tum	Nominell avsticksstorlek DN tum		
790 31	DN15 ½	3,9	2
	DN20 ¾	12.8	
915 36	DN15 ½	5,8	3
	DN20 ¾	19.0	
1220 48	DN15 ½	6,8	3
	DN20 ¾	22.3	
1525 60	DN15 ½	7,8	3
	DN20 ¾	25.6	
1830 72	DN15 ½	8,9	3
	DN20 ¾	29.2	

ANMÄRKNING

- Får endast installeras i våtsystem och endast inomhus.

6.0 MEDDELANDEN

! VARNING

- Läs igenom och förstå alla anvisningar innan du börjar installera produkter från Victaulic.
- Kontrollera alltid att trycket har avlastats helt i rörsystemet och att det har dränerats precis innan montering, borttagning, justering eller underhåll av någon Victaulic-produkt.
- Bär skyddsglasögon, skyddshjälm och skyddsskor.

Underlåtenhet att följa denna instruktion kan leda till dödsfall eller svåra personskador och materiella skador.

- Produkterna ska endast användas i brandskyddssystem som är konstruerade och installerade enligt gällande NFPA-standarder eller motsvarande lokala och nationella brandskyddsstandarder från brandskyddsföreningen och i enlighet med gällande bygglagar och motsvarande föreskrifter. Dessa standarder och lagar innehåller viktig information om skydd av system mot frysning, korrosion, mekanisk skada osv.
- Installatören ska förstå hur produkten används och varför den utformats för en specifik användning.
- Användaren ska känna till vanliga branschstandarder för säkerhet och möjliga konsekvenser vid felaktig installation av produkten.
- Det är systemkonstruktörens ansvar att kontrollera att de flexibla rostfria slangarna lämpar sig för användning med de avsedda vätskorna i rörsystemet och i den omgivande miljön.
- Ansvarig för materialspecifikationen ska utvärdera den interna och externa effekten av den kemiska sammansättningen, pH-värdet, temperaturen, kloridnivån, syrenivån och flödet för att bekräfta att systemets livslängd kommer att vara acceptabel för den avsedda tjänsten.
- Det åligger ägaren till en byggnad eller dennes auktoriserade agent att förse sprinklersysteminstallatören med eventuell kännedom om att vattenförsörjningen kan vara kontaminerat med eller gynnsamt för utveckling av mikrobiologiskt påverkad korrosion (MIC), inklusive enligt krav i NFPA 13. Underlåtenhet att identifiera negativa vattenförhållanden kan påverka *VicFlex*-produkten och upphäva tillverkarens garanti.

Underlåtenhet att följa installationskrav och lokala och nationella föreskrifter och standarder kan äventyra systemets integritet eller orsaka systemfel, vilket kan leda till dödsfall eller allvarliga personskador och egendomsskador.

Victaulic VicFlex™ flätade slangar kan målas/beläggas eller tätade, inklusive brandskyddstättningen, under förutsättning att substansen är kompatibel med rostfritt stål och förzinkat kolstål eller segjärn. Var försiktig så att sprinklern och tillhörande komponenter inte kommer i kontakt med målarfärg, beläggningar och tätningssubstanser.

Victaulic VicFlex™ flätade slangar som penetrerar genom ej brandklassad gipsvägg kommer att fungera som avsett, under förutsättning att komponenterna har installerats i enlighet med de respektive installationsinstruktioner som det hänvisas till i detta dokument.

7.0 REFERENSMATERIAL – KARAKTERISTIKA

VicFlex™ max. belastningsvärden

Serie AH4-slang med 24"-konsol

Slanglängd tum mm	Total belastning		Max. enhetlig belastning	
	lb	N	lb/linjär ft	N/linjär m
31 790	5.2	23	2.6	38
36 915	5.5	25	2.8	40
48 1220	6.3	28	3.1	46
60 1525	7.0	31	3.5	51
72 1830	7.7	34	3.9	57

Serie AH4-slang med 48"-konsol

Slanglängd tum mm	Total belastning		Max. enhetlig belastning	
	lb	N	lb/linjär ft	N/linjär m
31 790	6.1	27	1.5	22
36 915	6.4	29	1.6	23
48 1220	7.2	32	1.8	26
60 1525	7.9	35	2.0	29
72 1830	8.7	39	2.2	32

Total belastning fastställs som summan av följande vikter:

- Vattenfylld flexibel sprinklerslang med gängade ändrörskopplingar, inklusive en typisk brandsprinkler
- Fästesenhet (vilken som helst fästesmodell från Victaulic av relevant avsedd storlek)

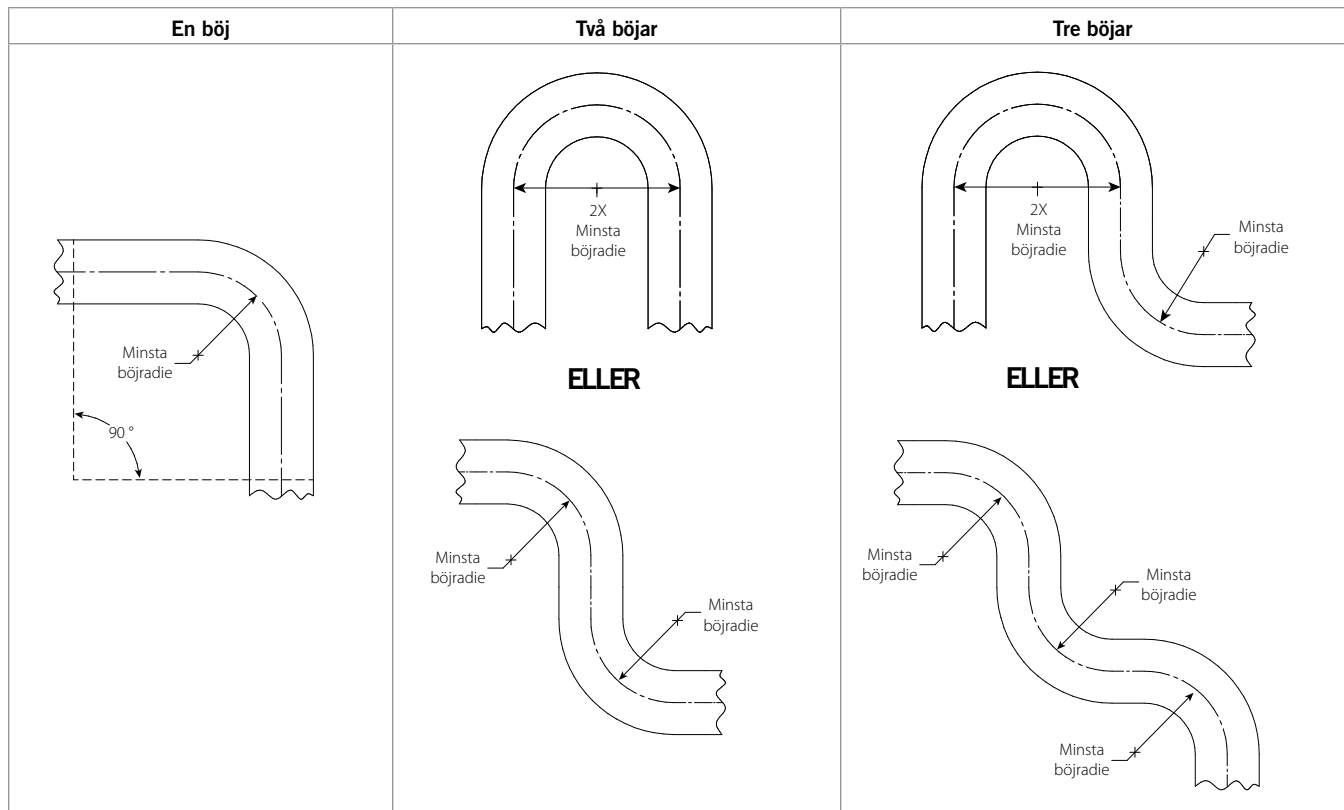
ASTM C635: Fjädringssystemets belastnings-bärkapaciteter (utdraget)

Fjädringssystem	Aktuell längd ft/m	Min. tillåten enhetlig belastning	
		lb/linjär ft	N/linjär m
Direkthängd	Lätt	5.0	75,7
	Mellan	12.0	181,0
	Tung	16.0	241,7

INNEHÅLLSFÖRTECKNING: Alla direkthängda fjädringssystem drifsklassificering för ASTM C 635 kan motstå maximal vattenfylld vikt på *VicFlex* sprinklerslang och konsol.

7.0 REFERENSMATERIAL – KARAKTERISTIKA (FORTS.)

Böjgenskaper i plan hos den flexibla slangen



ANMÄRKNING

- För böjar som går i tre dimensioner måste man vara försiktig, så att den flexibla slangen inte utsätts för vridkrafter.

[I-VICFLEX: Handbok för installation på plats](#)

Användarens ansvar för val av produkt och dess lämplighet

Varje användare ansvarar för utvärderandet av Victaulic-produkternas lämplighet för en viss användning i enlighet med industristandarder och projektspecifikationer samt Victaulics instruktioner om prestanda, underhåll och säkerhet samt alla varningar och installationsinstruktioner. Inget i detta eller något annat dokument, eller genom muntliga rekommendationer, råd eller åsikter från någon Victaulic-anställd ska anses kunna ändra, variera, ersätta eller åsidosätta någon bestämmelse i Victaulic Companys standardförsäljningsvillkor, garanti, installationsinstruktioner eller den här friskrivningsklausulen.

installation

Läs alltid igenom och följ [Victaulic installationshandbok](#) eller installationsinstruktioner för produkten som du installerar. Handböckerna ingår i varje leverans av Victaulic-produkter och ger en komplett information om installation och montering och finns tillgängliga i PDF-format på vår hemsida på [victaulic.com](#).

Garanti

Se garantiavsnittet i gällande prislista eller kontakta Victaulic för information.

Immateriella rättigheter

Inget uttalande gällande användning av något material, produkt, tjänst eller konstruktion är att anse som eller ska användas för att bevilja en licens under något patent eller övrig immateriell rättighet tillhörande Victaulic eller något av dess filialer som täcker sådan användning eller design, eller som rekommendation för användning av sådant material, produkt, tjänst eller design som bryter mot något patent eller immateriell rättighet. Termerna "Patenterad" eller "Patentansökan under behandling" gäller design- eller användningspatent eller patentanvändningar för artiklar och/eller metoder som används i USA och/eller andra länder. Victaulic och alla övriga Victaulic-märken är varumärken eller registrerade varumärken som tillhör företaget Victaulic, och/eller dess filialer i USA och/eller andra länder.

Anmärkning

Alla produkter som bär Victaulics varumärke är tillverkade av Victaulic eller enligt Victaulics specifikationer. Alla produkter ska installeras i enlighet med tillämpliga installationsinstruktioner från Victaulic. Företaget Victaulic förbehåller sig rätten att ändra produktspecifikationer, former och standardutrustningar utan föregående meddelande och förpliktelser.