

Jaktkyl	Integrerad hetgasavfrostning, luftavfuktning och tillskottsvärme.	Eldata			Optioner			Effekt		Fyllnads mängd			Hålltagning			
		Regulator	Ei-anslutning	Säkring	Elvärme - Tillskottsvärme (std. på jaktkyl)	Ljuddämpat utförande	Fjärrbox inkl. 6m manöverkabel	HC-Sensor SAMON	Effekt (vid omgivande +30 Grader) Rumstemp +4	Rumtemperatur	Fyllningsmängd [l]	MIN-RUMSVOLYM för modell utan detektor eller överhettningsskontroll.	MIN-RUMSVOLYM för modell med detektor eller överhettningsskontroll.	MÅTT HÅL-TAGNING [mm]	MÅTT HÅL-TAGNING [mm]	MAX VÄGG-TJOCKL. [mm] (Med/utan monteringsvinklar) se bild nedan
		Danfoss	-	-	EV	LD	FB	[kW]		[g]	[m3]	[m3]	Bredd	Höjd	Tjocklek	
2000284	Vägg	Minicool-5 Jaktkyl R290	XR75CH	230V/1-fas	10A Trög	Std. 240W	-	-	0,7	+2 > +10°C	100	-	-	555	655	100/210
2000359	Vägg	Minicool-10 Jaktkyl R290	XR75CH	230V/1-fas	10A Trög	Std. 240W	-	-	1,5	+2 > +10°C	150	-	-	555	655	100/210
2000382	Vägg	Minicool-20 Jaktkyl R290	XR75CH	230V/1-fas	10A Trög	Std. 480W	-	-	2,2	+2 > +10°C	150	-	-	620	720	200/430
2000384	Vägg	Minicool-25 Jaktkyl R290	XR75CH	230V/1-fas	10A Trög	Std. 480W	-	-	2,5	+2 > +10°C	150	-	-	620	720	200/430

Minicool	Standard-aggregat med optioner (EV, LD, FB)	Regulator	Ei-anslutning	Säkring	Elvärme - Tillskottsvärme	Ljuddämpat utförande	Fjärrbox inkl. 6m manöverkabel	HC-Sensor SAMON	Effekt (vid omgivande +30 Grader) Rumstemp +4	Rumtemperatur	Fyllnads mängd (gram)	MIN-RUMSVOLYM för modell utan detektor eller överhettningsskontroll.	MIN-RUMSVOLYM för modell med detektor eller överhettningsskontroll.	MÅTT HÅL-TAGNING [mm]	MÅTT HÅL-TAGNING [mm]	MAX VÄGG-TJOCKL. [mm]
2000279	Vägg	Minicool-5-HC R290	ERC111A	230V/1-fas	10A Trög				0,7	+4 > +10°C	100	-	-	555	655	110/210
2000286	Vägg	Minicool-5-HC-HA R290	ERC111A	230V/1-fas	10A Trög				0,7	+2 > +10°C	100	-	-	555	655	110/210
2000289	Vägg	Minicool-5-HC-VK R290	ERC111A	230V/1-fas	10A Trög	Standard			0,7	+4 > +10°C	100	-	-	555	655	110/210
2000287	Vägg	Minicool-5-HC-HA-VK R290	ERC111A	230V/1-fas	10A Trög	Standard			0,7	+2 > +10°C	100	-	-	555	655	110/210
2000349	Vägg	Minicool-10-HC R290	AK-CC210	230V/1-fas	10A Trög				1,5	+4 > +10°C	150	-	-	555	655	100/210
2000355	Vägg	Minicool-10-HC-HA R290	AK-CC210	230V/1-fas	10A Trög				1,5	+2 > +10°C	150	-	-	555	655	100/210
2000348	Vägg	Minicool-10-HC-VK R290	AK-CC210	230V/1-fas	10A Trög				1,5	+4 > +10°C	150	-	-	555	655	100/210
2000389	Vägg	Minicool-10-HC-VK-HA R290	AK-CC210	230V/1-fas	10A Trög	Standard			1,5	+2 > +10°C	150	-	-	555	655	100/210
2000196	Tak	Minicool-10-HC-HA-TA-LK R290	AK-CC210	230V/1-fas	10A Trög		Standard		1,5	+2 > +10°C	150	-	-	400	600	90/125
2000140	Tak	Minicool-10-HC-HA-TA-VK R290	AK-CC210	230V/1-fas	10A Trög		Standard		1,5	+2 > +10°C	150	-	-	400	600	90/125
2000375	Vägg	Minicool-20-HC R290	AK-CC210	230V/1-fas	10A Trög				2,2	+4 > +10°C	150	-	-	620	720	200/430
2000383	Vägg	Minicool-20-HC-HA R290	AK-CC210	230V/1-fas	10A Trög				2,2	+2 > +10°C	150	-	-	620	720	200/430
2000379	Vägg	Minicool-20-HC-VK R290	AK-CC210	230V/1-fas	10A Trög	Standard			2,2	+4 > +10°C	150	-	-	620	720	200/430
2000367	Vägg	Minicool-20-HC-VK-HA R290	AK-CC210	230V/1-fas	10A Trög	Standard			2,2	+2 > +10°C	150	-	-	620	720	200/430
2000188	Tak	Minicool-20-HC-HA-TA-LK R290	AK-CC210	230V/1-fas	10A Trög		Standard		2,2	+2 > +10°C	150	-	-	400	600	90/125
2000146	Tak	Minicool-20-HC-HA-TA-VK R290	AK-CC210	230V/1-fas	10A Trög		Standard		2,2	+2 > +10°C	150	-	-	400	600	90/125
2001558	Vägg	Minicool-25-HC R290	AK-CC210	230V/1-fas	10A Trög				2,5	+4 > +10°C	150	-	-	620	720	200/430
2001569	Vägg	Minicool-25-HC-HA R290	AK-CC210	230V/1-fas	10A Trög				2,5	+2 > +10°C	150	-	-	620	720	200/430
2001564	Vägg	Minicool-25-HC-VK R290	AK-CC210	230V/1-fas	10A Trög	Standard			2,5	+4 > +10°C	150	-	-	620	720	200/430
2001571	Vägg	Minicool-25-HC-VK-HA R290	AK-CC210	230V/1-fas	10A Trög	Standard			2,5	+2 > +10°C	150	-	-	620	720	200/430
2000189	Tak	Minicool-25-HC-HA-TA-LK R290	AK-CC210	230V/1-fas	10A Trög		Standard		2,5	+2 > +10°C	150	-	-	400	600	90/125
2000145	Tak	Minicool-25-HC-HA-TA-VK R290	AK-CC210	230V/1-fas	10A Trög		Standard		2,5	+2 > +10°C	150	-	-	400	600	90/125

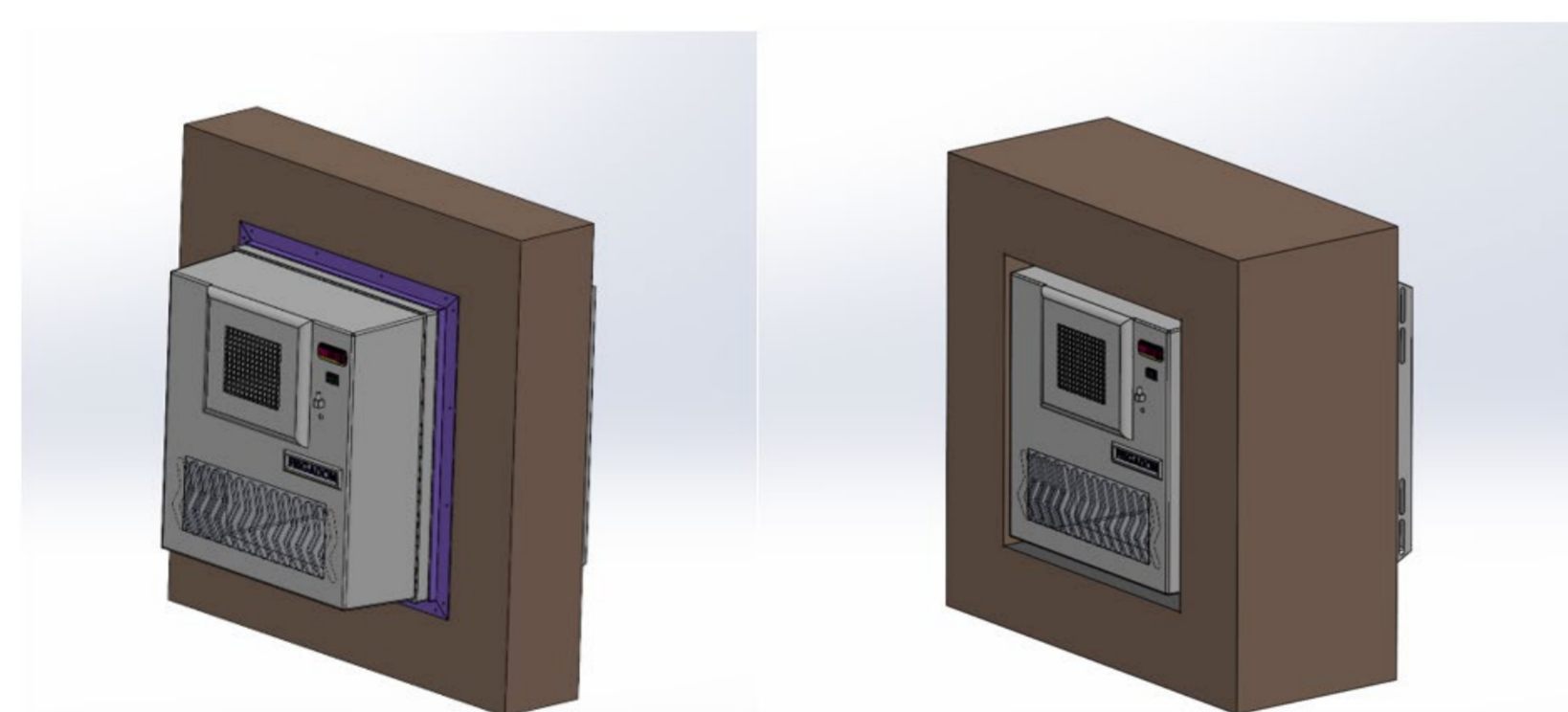
Maxicool	Standard-aggregat med optioner (EV, LD, FB)	Regulator	Ei-anslutning	Säkring	Elvärme - Tillskottsvärme	Ljuddämpat utförande	Fjärrbox inkl. 6m manöverkabel	HC-Sensor SAMON	Effekt (vid omgivande +30 Grader) Rumstemp +4	Rumtemperatur	Fyllnads mängd (gram)	MIN-RUMSVOLYM för modell utan detektor eller överhettningsskontroll.	MIN-RUMSVOLYM för modell med detektor eller överhettningsskontroll.	MÅTT HÅL-TAGNING [mm]	MÅTT HÅL-TAGNING [mm]	MAX VÄGG-TJOCKL. [mm]
2001616	Vägg	MAXICOOL-50-HC	AK-CC210	400V/3-fas	16A Trög				5,4	+4 > +10°C	1200	92,3	52,2			
2001617	Vägg	MAXICOOL-70-HC	AK-CC210	400V/3-fas	16A Trög				8	+4 > +10°C	1200	92,3	52,2			

Minifrost	Standard-aggregat med optioner (LD, FB)	Regulator	Ei-anslutning	Säkring	Elvärme	Ljuddämpat utförande	Fjärrbox inkl. 6m manöverkabel	HC-Sensor SAMON	Kylteffekt (vid omgivande +30 Grader) Rumstemp -20	Rumtemperatur	Fyllnads mängd (gram)	MIN-RUMSVOLYM för modell utan detektor eller överhettningsskontroll.	MIN-RUMSVOLYM för modell med detektor eller överhettningsskontroll.	MÅTT HÅL-TAGNING [mm]	MÅTT HÅL-TAGNING [mm]	MAX VÄGG-TJOCKL. [mm]
2001554	Vägg	Minifrost-10-HC-HA R290	AK-CC210	230V/1-fas	10A Trög				0,9	-35 > -15°C	150	-	-	620	720	200/430
2001549	Vägg	Minifrost-10-HC-HA-VK R290	AK-CC210	230V/1-fas	10A Trög	Standard			0,9	-35 > -15°C	150	-	-	620	720	200/430
2000185	Tak	Minifrost-10-HC-HA-TA-LK R290	AK-CC210	230V/1-fas	10A Trög				0,9	-35 > -15°C	150	-	-	400	600	90/125
2000147	Tak	Minifrost-10-HC-HA-TA-VK R290	AK-CC210	230V/1-fas	10A Trög				0,9	-35 > -15°C	150	-	-	400	600	90/125
2001594	Vägg	Minifrost-13-HC-HA R290	AK-CC210	400V/3-fas	10A Trög				1,1	-35 > -15°C	200	15,4	8,7	620	720	200/430
2001568	Vägg	Minifrost-13-HC-HA-VK R290	AK-CC210	400V/3-fas	10A Trög	Standard			1,1	-35 > -15°C	150	-	-	620	720	200/430
2000186	Tak	Minifrost-13-HC-HA-TA-LK R290	AK-CC210	400V/3-fas	10A Trög				1,1	-35 > -15°C	200	15,4	8,7	400	600	90/125
2000148	Tak	Minifrost-13-HC-HA-TA-VK R290	AK-CC210	400V/3-fas	10A Trög				1,1	-35 > -15°C	150	-	-	400	600	90/125
2001595	Vägg	Minifrost-15-HC-HA R1270	AK-CC210	400V/3-fas	10A Trög				1,25	-35 > -15°C	0	0,0	0,0	620	720	200/430
2001572	Vägg	Minifrost-15-HC-HA-VK R1270	AK-CC210	400V/3-fas	10A Trög	Standard			1,25	-35 > -15°C	150	-	-	620	720	200/430
2000187	Tak	Minifrost-15-HC-HA-TA-LK R1270	AK-CC210	400V/3-fas	10A Trög				1,25	-35 > -15°C	0	0,0	0,0	400	600	90/125
2000155	Tak	Minifrost-15-HC-HA-TA-VK R1270	AK-CC210	400V/3-fas	10A Trög				1,25	-35 > -15°C	150	-	-	400	600	90/125

Maxifrost	Standard-aggregat med optioner (LD, FB)	Regulator	Ei-anslutning	Säkring	Elvärme	Ljuddämpat utförande	Fjärrbox inkl. 6m manöverkabel	HC-Sensor SAMON	Kylteffekt (vid omgivande +30 Grader) Rumstemp -20	Rumtemperatur	Fyllnads mängd (gram)	MIN-RUMSVOLYM för modell utan detektor eller överhettningsskontroll.	MIN-RUMSVOLYM för modell med detektor eller överhettningsskontroll.	MÅTT HÅL-TAGNING [mm]	MÅTT HÅL-TAGNING [mm]	MAX VÄGG-TJOCKL. [mm]
2000136	Vägg	MAXIFROST-35-HC	AK-CC210	400V/3-fas	10A Trög				3,7	-35 > -15°C	2000	153,8	87,0			
2000137	Vägg	MAXIFROST-45-HC	AK-CC210	400V/3-fas	16A Trög				4,6	-35 > -15°C	2000	153,8	87,0			

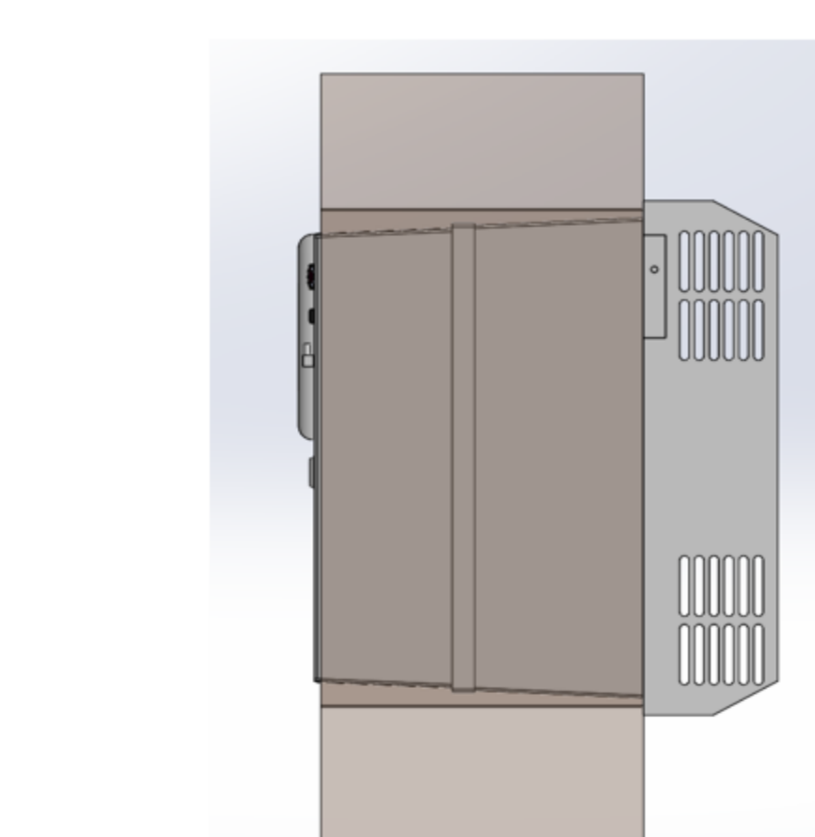
Kombi	Standard-aggregat med optioner (LD, FB)	Regulator	Ei-anslutning	Säkring	Elvärme	Ljuddämpat utförande	Fjärrbox inkl. 6m manöverkabel	HC-Sensor SAMON	Kylteffekt (vid omgivande +30 Grader) Rumstemp -20	Rumtemperatur	Fyllnads mängd (gram)	MIN-RUMSVOLYM för modell utan detektor eller överhettningsskontroll.	MIN-RUMSVOLYM för modell med detektor eller överhettningsskontroll.	MÅTT HÅL-TAGNING [mm]	MÅTT HÅL-TAGNING [mm]	MAX VÄGG-TJOCKL. [mm]
2006210	Vägg	Minifrost-10-HC-HA-KOMBI R290	AK-CC210	230V/1-fas	10A Trög				0,9	-35>-15°C & +10 > +2°C	300	23,1	13,0	620	720	200/430
2006211	Vägg	Minifrost-13-HC-HA-KOMBI R290	AK-CC210	400V/3-fas	10A Trög				1,1	-35>-15°C & +10 > +2°C	300	23,1	13,0	620	720	200/430
2006212	Vägg	Minifrost-15-HC-HA-KOMBI R1270	AK-CC210	400V/3-fas	10A Trög				1,25	-35>-15°C & +10 > +2°C	300	23,1	13,0	620	720	200/430

VISNING MED OCH UTAN MONTERINGSVINKLAR - VÄGG



200mm vägg med vinklar

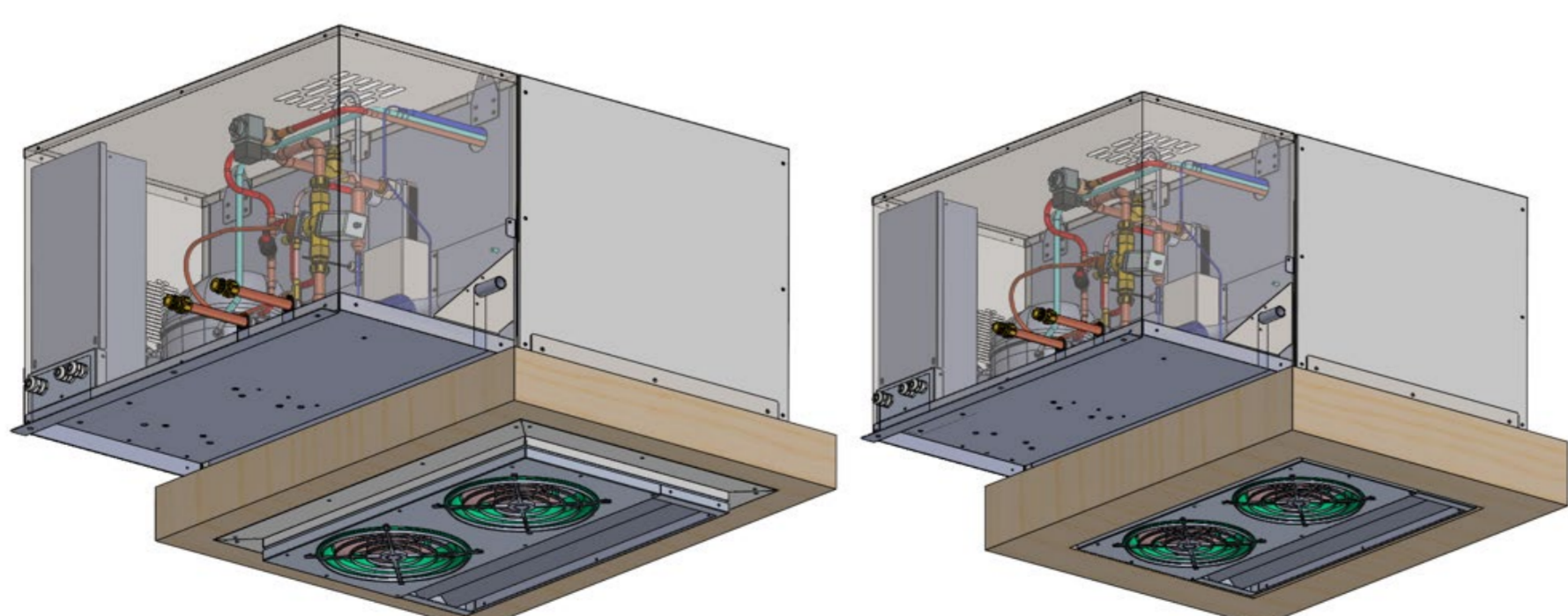
Maxmått 430mm utan vinklar



Max mått 430mm visning från sidan utan monteringsvinklar

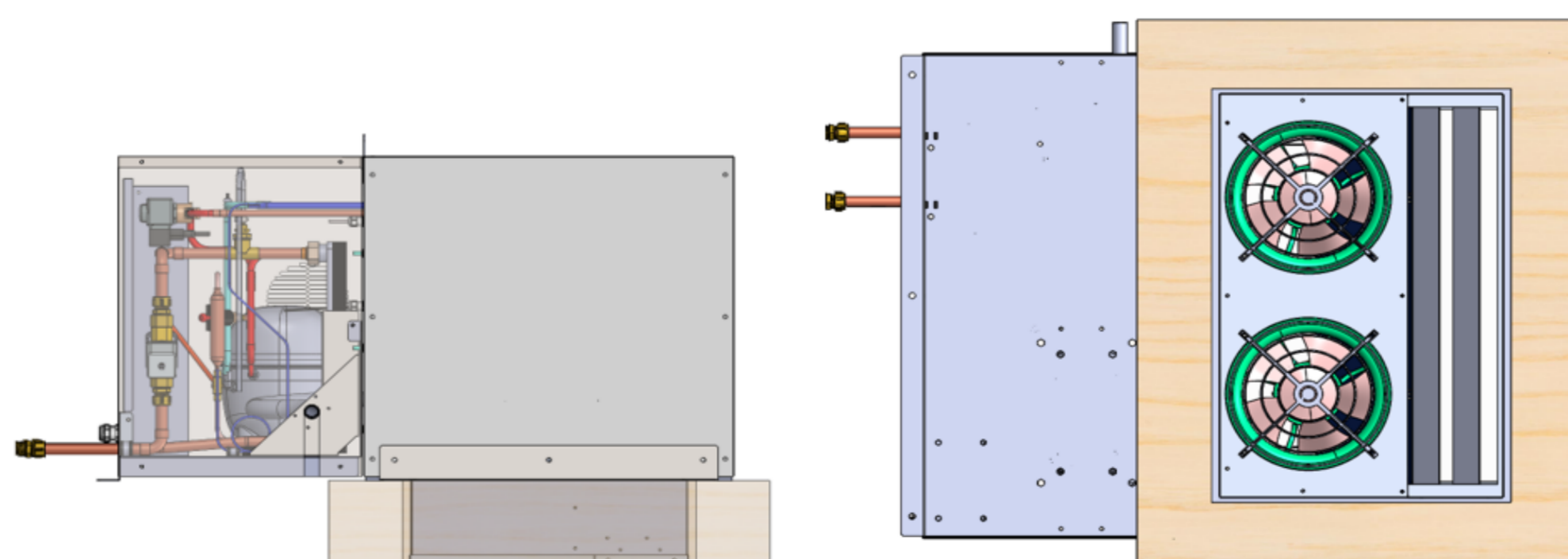
- HC = Hydrocarbon (Kolväte)
- LK = Luftkyld (std. väggmonterad)
- VK = Vattenkyld
- HA = Hetgasavfrostning
- TA = Takaggregat (monterat igenom tak)
- EV = Elvärme (tillskottsvärme - diff.temp termostat)
- AV = Avfuktning
- LD = Ljuddämpat utförande
- FB = Fjärrbox 6m kabel
- Mini = Liten
- Midi = Mellan
- Maxi = Stor
- Mega = Störst
- R290 = Propen
- R1270 = Propylene / Propan
- KOMBI = Kombifilter, Expansionsventil, Startregulator, Propan-detektor
- Vanligt förekommande modell

VISNING MED OCH UTAN MONTERINGSVINKLAR - TAK



90mm tak med vinklar

Maxmått 125mm utan vinklar



Maxmått 125mm visning från sidan och undersida utan monteringsvinklar