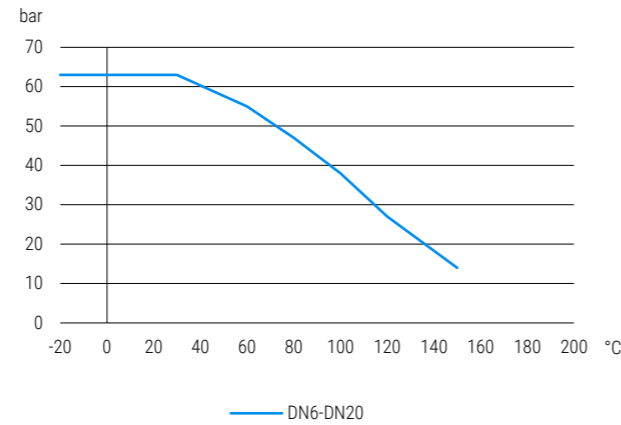




93900

93901

93901 | Edelstahl | Flügelgriff | IG/AG
93901 | Stainless steel | T-handle | F/M

Druck-Temperatur-Diagramm pressure-temperature-diagram

Konstruktionsmerkmale Kugelhahn

- Schwimmende Kugel
- Griffstellung gibt die Durchflussrichtung an
- Wartungsfrei
- Ausblässichere Schaltwelle
- Gewinde nach DIN ISO 228-1
- Einteiliges Gehäuse
- Reduzierter Durchgang
- Gehäuse aus Edelstahl poliert

Standardtemperaturbereich

- 20°C bis + 150°C (abhängig vom Betriebsdruck)
 Siehe Druck-Temperaturdiagramm

Zulassungstext

Korrosionsbeständiger Stahlguss nach DIN EN 10283

Verwendung

Druckluft, Brauchwasser, Kraftstoffe, Öl, Heizöl, Wasser-Glykol-Mischungen, Heizungskreisläufe, Schwache Säuren, Schwache Laugen, R-134a, Tyfocor

Design features ball valve

- Floating ball
- Handle position indicates flow direction
- Maintenance-free
- Blow out proved stem design
- Thread acc. to DIN ISO 228-1
- 1 piece body
- Reduced port
- Body of stainless steel polished

Standard temperature range

- 20°C to + 150°C (depending on working pressure)
 Take a look at the pressure-temperature-diagram

Approval text

Non-corrosive cast steel acc. to DIN EN 10283

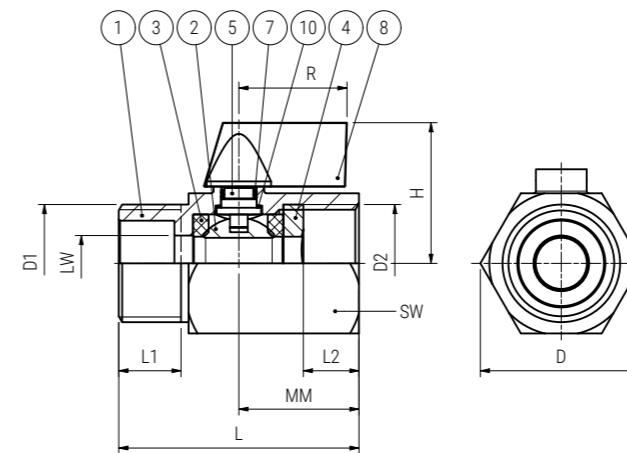
Suitable for

Compressed air, Water for domestic use, Fuels, Oils, Heating oil, Water-glycol mixture, Heating circuits, Weak acids, Weak base, R-134a, Tyfocor

BESTELLBEISPIEL: Kugelhahn aus Edelstahl Innengewinde/Außengewinde mit Flügelgriff Größe 1/2" = 93901-1/2" Artikel-Nr. 0020057012015
ORDERING EXAMPLE: Ball valve stainless steel female/male thread with T handle size 1/2" = 93901-1/2" item number 0020057012015

Datentabelle data table

D1	D2	DN	LW	PN	L	L1	L2	MM	R	H	D	SW	Gewicht Weight (kg)	Artikel-Nr. Item number
		(mm)	(mm)	(bar)	(mm)	(mm)	(mm)	(mm)	(mm)	(mm)	(mm)	(mm)		
G 1/8"	G 1/8"	6	7	63	40	9	9	21	22,8	27	24	21	0,090	0020057012004
G 1/4"	G 1/4"	8	7	63	40	9	9	21	22,8	27	24	21	0,081	0020057012006
G 3/8"	G 3/8"	10	7	63	40	9	8,5	21	22,8	27	24	21	0,087	0020057012010
G 1/2"	G 1/2"	15	9	63	46	9	10	24	22,8	28,5	28,3	24,5	0,112	0020057012015
G 3/4"	G 3/4"	20	12,5	63	54	14	12,5	27	22,8	31,5	36,4	31,5	0,196	0020057012020

Maßskizze measured sketch

Materialtabelle materials grid

Nr. No.	Bezeichnung Description	Werkstoff Material	Materialbezeichnung Material description
1	Gehäuse Body	Edelstahl Stainless steel	1.4408
2	Kugel Ball	Edelstahl Stainless steel	1.4401
3	Kugeldichtung Ball seal	PTFE PTFE	-
4	Flansch / Nippel Flange / nipple	Edelstahl Stainless steel	1.4408
5	Schaltwelle Stem	Edelstahl Stainless steel	1.4401
7	Spindeldichtung Spindle seal	FKM FKM	-
8	Griff Handle	Aluminium Aluminium	-
10	Anlaufring Thrust washer	PTFE PTFE	-

Verpackungseinheiten Packing units

DN (mm)		
6	1	1
8	1	1
10	1	1
15	1	1
20	1	1