

AUTOMATIKDURCHGANGSKUGELHÄHNE MIT GEWINDEANSCHLUSS
AUTOMATIC 2-WAY BALL VALVES WITH THREAD CONNECTION

AKE984LFA



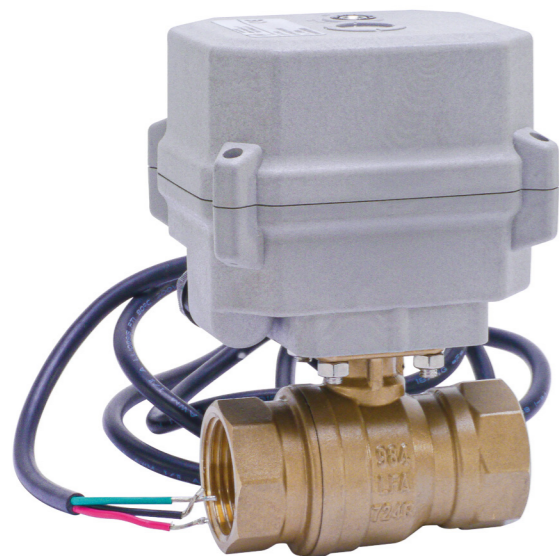
AKE984LFA.A24



AKE984LFA.A230

AKE984LFA.A230 | Messing | IG/IG | Elektrisch | 110V-230V AC

AKE984LFA.A230 | Brass | F/F | Electric | 110V-230V AC



Allgemeine Informationen für alle Automatikkugelhähne

- Betriebsmedium ist schmierend, z.B. Öle, geölte Druckluft, etc. (nichtscherende Medien sind z.B. Wasser, Laugen, etc.)
- Differenzdruck maximal 7 bar bei 71MEA, 71MSA, KSA75, 87EA
- Betriebs- und Umgebungstemperaturbereich -20°C bis +70°C
- Standarddifferenzdruck ist 16 bar
- Bei pneumatischen Drehbetrieben ist der Steuerdruck 6 bar
- Bei einfachwirkenden pneumatischen Antrieben ist die Standardausführung „federschließend“

Weichen im speziellen Anwendungsfall die Betriebsdaten oder Einsatzbedingungen wie z.B. lange Stillstandzeiten der Armatur ab, so muss im Werk gesondert angefragt werden. Im Falle eines erhöhten Aufbaus kommt das Höhenmaß h2 zum Tragen. Dieses Maß h2 erhalten Sie auf Anfrage.

General informations for all automatic ball valves

- Operating medium is greasing, e. g. different types of oil, oiled pressure air etc. (non-greasing media such as water, base solutions, etc.)
- Maximum differential pressure 7 bar for 71MEA, 71MSA, KSA75, 87EA
- Operating and ambient temperature range -20°C to +70°C
- Standard differential pressure is 16 bar
- Control pressure for pneumatic actuators 6 bar
- The standard version of single acting pneumatic actuators is „spring closing“

If operating data and application conditions (such as longtime no operating) are different from those given above, please contact Bee for the respective configuration. In case of assembling the actuator with bracket the dimension h2 has to be considered. Please request the dimension h2.



AKE984LFA

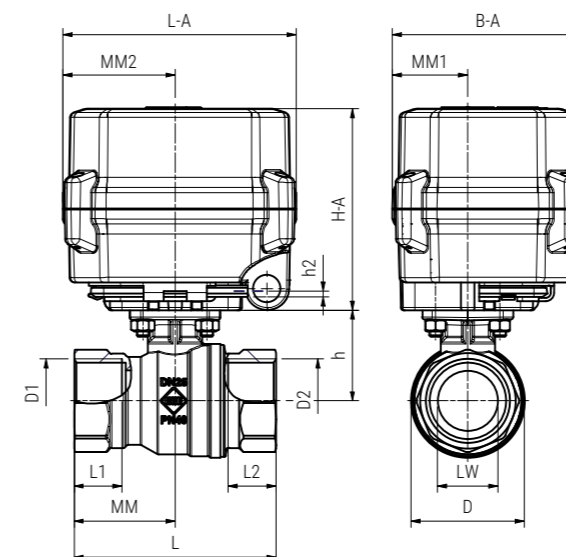
AUTOMATIKDURCHGANGSKUGELHÄHNE MIT GEWINDEANSCHLUSS
AUTOMATIC 2-WAY BALL VALVES WITH THREAD CONNECTION

BESTELLBEISPIEL: Automatikkugelhahn elektrisch beiderseits Innengewinde Größe 1 1/4" = AKE984LFA.A230-1 1/4" Artikel-Nr. 300203009032
ORDERING EXAMPLE: Automatic ball valve electric female/female thread size 1 1/4" = AKE984LFA.A230-1 1/4" item number 300203009032

Datentabelle data table

D1	D2	DN	PN	L	L1	L2	LW	SW	h	D	MM	L-A	H-A	B-A	MM1	MM2	Gewicht Weight (kg)	Artikel-Nr. Item number
		(mm)	(bar)	(mm)	(mm)	(mm)	(mm)	(mm)	(mm)	(mm)	(mm)	(mm)	(mm)	(mm)	(mm)	(mm)		
Rp 1/2"	Rp 1/2"	15	40	60	15	15	15	25	25,3	30,4	30	93	80,4	76	30	44,5	0,807	300203009015
Rp 3/4"	Rp 3/4"	20	40	70	16	16	20	31	28,5	37,8	35	93	80,4	76	30	44,5	0,900	300203009020
Rp 1"	Rp 1"	25	40	80	19	19	25	38	36	45	40	93	80,4	76	30	44,5	1,049	300203009025
Rp 1 1/4"	Rp 1 1/4"	32	40	94	21	21	32	48	41,5	55,3	47	93	80,4	76	30	44,5	1,401	300203009032
Rp 1 1/2"	Rp 1 1/2"	40	40	103	21	21	40	54	52,5	67,3	51,5	93	80,4	76	30	44,5	1,804	300203009040
Rp 2"	Rp 2"	50	40	123	25	25	50	66	60,5	84	61,5	93	80,4	76	30	44,5	2,579	300203009050

Maßskizze measured sketch



Komponentenübersicht component overview

DN	Antriebsart Antriebsart	KH-Variante Ball valve type	Antriebsvariante Actuator type	Antriebsgröße Actuator size	Artikel-Nr. Item number
15	AKE	984LF	TA230	150	300203009015
20	AKE	984LF	TA230	150	300203009020
25	AKE	984LF	TA230	150	300203009025
32	AKE	984LF	TA230	150	300203009032
40	AKE	984LF	TA230	150	300203009040
50	AKE	984LF	TA230	200	300203009050

1.2

1.2



Konstruktionsmerkmale Kugelhahn

- Ausblässichere Schaltwelle
- Silikonfrei
- Gewinde nach DIN EN 10226-1
- Kennzeichnung nach EN 19
- Voller Durchgang nach DIN EN 1983

Konstruktionsmerkmale Antrieb

- 90° Schwenkantrieb für Auf - Zu - Betrieb von Armaturen
- Handnotbetätigung
- Ausgangsflansch nach ISO 5211
- Wartungsfrei
- Anschlusskabelänge 1,5m

Technische Daten

- Getriebe metallisch
- Gehäuse aus Kunststoff
- Spannungsbereich: 24V
- Gehäuseschutzklasse: IP67

Standardtemperaturbereich

- 20°C bis + 70°C
Ab einer Mediumtemperatur von größer +70°C sollte der Antrieb erhöht aufgebaut werden.

Zulassungstext

Einstufung nach PED Kategorie 1 PED 2014-68-EU

Design features ball valve

- Blow out proved stem design
- Free of silicon
- Thread acc. to DIN EN 10266-1
- Marking acc. to EN 19
- Full port acc. to DIN EN 1983

Design features actuator

- 90°-part-turn actuator for open-close-operation of valves
- Emergency manual operation
- Mounting pad acc to DIN ISO 5211
- Maintenance-free
- Cable length 1,5m

Technical data

- Metallic gear
- Body made of plastic
- Voltage range: 24V
- Casing protection class: IP67

Standard temperature range

- 20°C to + 70°C
At a medium temperature higher than +70°C the actuator has to be mounted in raised position.

Approval text

Classification acc. to PED category 1 PED 2014-68-EU