

NOVIPRO

UPPHÄNGNINGSSYSTEM



Traditionellt smide



Lätt upphängning



Montagesystem
Strut



Stativsystem



Klammer och svep

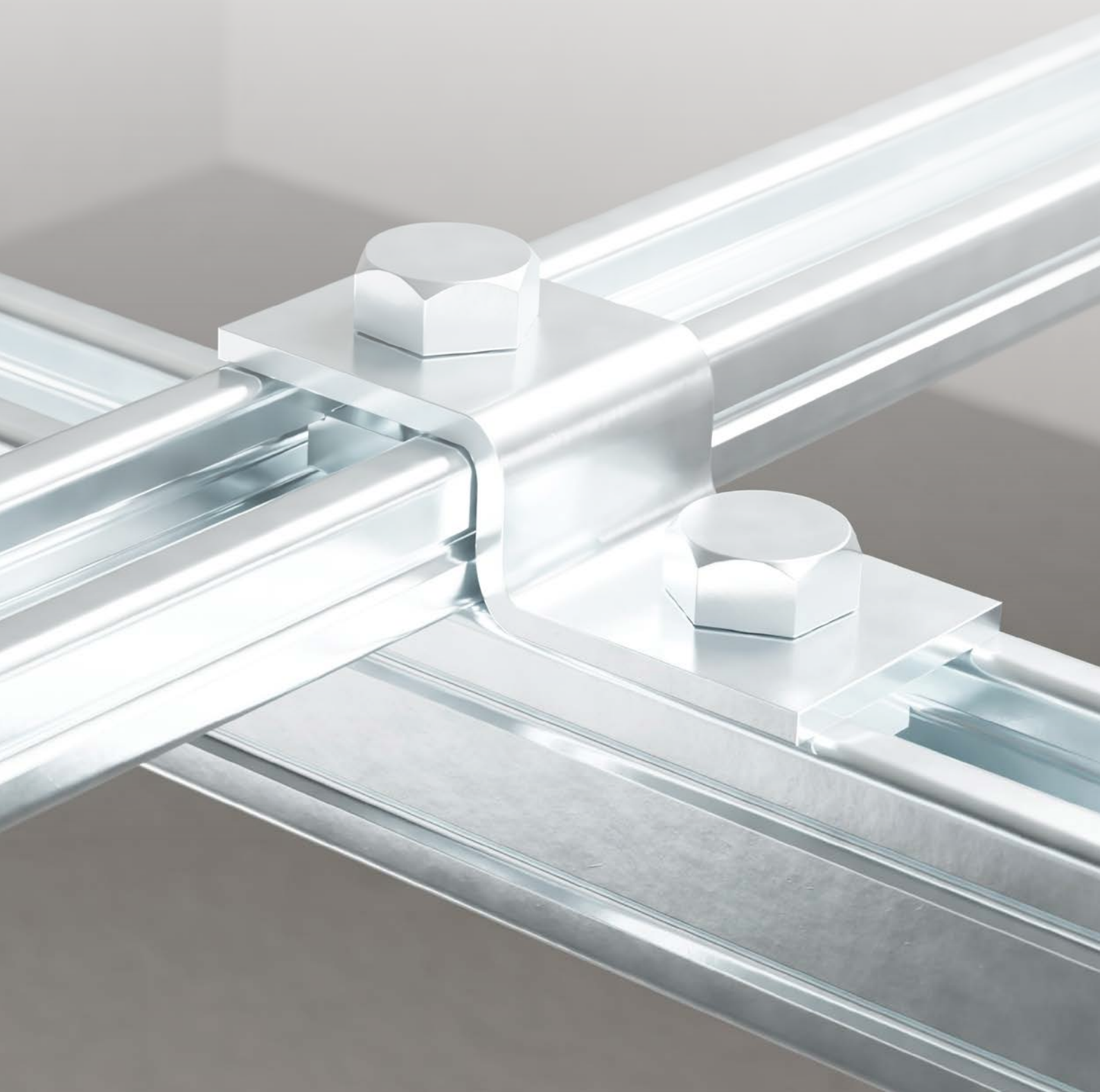


Rörupphängning
och pendling



Vibrationsdämpning
och avlastning

NOVIPRO erbjuder ett brett sortiment av upphängning för bygg- och vvs-installatörer. Produkterna håller hög kvalitet och sortimentet utvecklas löpande för att anpassas efter marknadens krav.



AVSNITT

| | | | |
|-----------|----------------------------|-----------|---|
| 5 | TRADITIONELLT SMIDE | 28 | KLAMMER & SVEP |
| 9 | LÄTT UPPHÄNGNING | 43 | RÖRUPPHÄNGNING & PENDLING |
| 11 | MONTAGESYSTEM STRUT | 49 | VIBRATIONSÅDÄMPNING OCH AVLASTNING |
| 25 | STATIVSYSTEM | | |

ALFABETISK ORDNING

| | | | | | |
|-----------------------------|----|--|----|----------------------------------|----|
| 3-håljärn..... | 20 | Rörklammer RK205..... | 41 | Strutvinkelhylla..... | 20 |
| 5-håljärn..... | 20 | Rörklammer RK211..... | 33 | Strutvinkelplatta..... | 17 |
| Allroundband..... | 45 | Rörklammer RK215..... | 42 | Strutväggfäste fast..... | 16 |
| Balkklammer..... | 48 | Rörklammer RK224..... | 39 | Strutväggfäste ledad..... | 16 |
| Balkklämma..... | 25 | Rörklammer RK234..... | 40 | Strutändskydd..... | 12 |
| Bladskruv..... | 45 | Rörklammer RK301..... | 31 | Strutöverfall..... | 22 |
| Bricka rund..... | 23 | Rörklammer rk304..... | 36 | Stuprörsklammer..... | 30 |
| Bricka U..... | 23 | Rörklammer RK314..... | 38 | Stuprörsklammer för PVC-rör..... | 30 |
| EA-Pendelkonsol..... | 45 | Rörklammer RK411..... | 32 | Stödhake..... | 7 |
| Fjädermutter..... | 15 | Rörklammer RK511-1..... | 34 | Stödhake D..... | 7 |
| Fästvinkel..... | 27 | Rörklammer RK511-2..... | 34 | Takjárn U-profil..... | 5 |
| Glidmutter..... | 14 | Rörskydd invändigt..... | 27 | Trapetsplåtfäste..... | 46 |
| Golvstöd..... | 24 | Rörstöd..... | 42 | Underlagsplatta plan..... | 49 |
| Gängpinne..... | 44 | Skarvmutter..... | 45 | Underlagsplatta vinklad..... | 49 |
| Gängstång..... | 43 | Skruvstift..... | 44 | Valvstöd PP..... | 29 |
| Gängstång kapbar..... | 43 | Skruvstift för klick-plastklammer..... | 30 | Vibrationsdämpare..... | 49 |
| Invändig vinkel..... | 19 | Spoltråd..... | 48 | Vikbygel..... | 46 |
| Klackklammer..... | 29 | Sprinklerkonsol..... | 7 | Vinkeljärn 15°..... | 21 |
| Klamsvep..... | 31 | Stativrör..... | 26 | Vinkeljärn 45°..... | 21 |
| Klamsvep för sprinkler..... | 30 | Stativrör hörnstycke..... | 26 | Vinkeljärn 90°..... | 21 |
| Klamsvep gummi..... | 32 | Stativrör skarv..... | 26 | Vinkeljärn 135°..... | 22 |
| Klick-plastklammer..... | 30 | Stativrör stödfot..... | 26 | Z-järn..... | 7 |
| L-järn..... | 7 | Stativrör T-stycke..... | 26 | Z-vinkeljärn..... | 22 |
| Lättkonsol..... | 9 | Stativrör vinkel 90°..... | 26 | Ändskydd gängstång..... | 43 |
| Lätt pendelbult..... | 10 | Stativrör väggfäste..... | 27 | Ändskydd lättstkena..... | 9 |
| Lättstkena..... | 9 | Strutbalkklämma C..... | 25 | Överfallsklämma..... | 35 |
| Markrörstöd..... | 29 | Strutbalkklämma H..... | 24 | Övergångsnipplar..... | 44 |
| Montageband..... | 27 | Strutbalkklämma L..... | 24 | Övergångsnipplar..... | 44 |
| Montagebult..... | 13 | Strutfot dubbel..... | 50 | | |
| Monteringsfot..... | 50 | Strutfot enkel..... | 50 | | |
| Pendel..... | 46 | Strutförlängning rak..... | 17 | | |
| Pendelbult..... | 13 | Strutförlängning U..... | 17 | | |
| Pendelfäste HD..... | 47 | Struthylla omsluten..... | 19 | | |
| Pendelfäste ledad..... | 47 | Struthylla öppen..... | 19 | | |
| Pendelfäste LT..... | 47 | Strutkonsol dubbelskena..... | 12 | | |
| Pendelkonsol med stöd..... | 5 | Strutkonsol enkelskena..... | 12 | | |
| Pendelkonsol utan stöd..... | 6 | Strutskena dubbelskena..... | 11 | | |
| Pendelmutter..... | 14 | Strutskena enkelskena..... | 11 | | |
| Plastclips..... | 30 | Strutstag..... | 16 | | |
| Rundjärnsbygel..... | 29 | Strutstöd..... | 23 | | |
| Rörklammer RK204..... | 37 | Strutvinkel..... | 15 | | |

YTBEHANDLINGAR ANVÄNDNINGSSOMRÅDE

| Ytbehandling / material | Förkortning | Korrosivitetsklass | Användningsområde |
|---|-------------|--------------------|---|
| Elförzinkad / Blankförzinkad | FZB | C1 | Inomhusbruk eller låg korrosionsrisk |
| Förförzinkad | FFZV | C2 | Inom- eller utomhusbruk vid låg korrosionsrisk |
| Varmförzinkad / Galvaniserad | FZV | C3 | Inom- eller utomhusbruk vid ökad korrosionsrisk |
| Zink Aluminium | FZV-A | C4 | Inom- eller utomhusbruk vid hög korrosionsrisk |
| Rostfritt syrafast stål A4 AISI 316L (1.4404) | RFR | C5 | Särskilt höga krav på korrosionsmotstånd. |

MÅTTANGIVELSER

Mått anges i mm om inget annat anges.

BENÄMNINGSFÖRKLARING RÖRKLAMMER

RK 234

Rörklammer

Första siffran anger typ av klammer

- 1 = Rörsväp
- 2 = Tvåskruvsklammer med snabbblås
- 3 = HD-klammer
- 4 = Enskruvsklammer med engrepps låsning
- 5 = Lösning för schakt

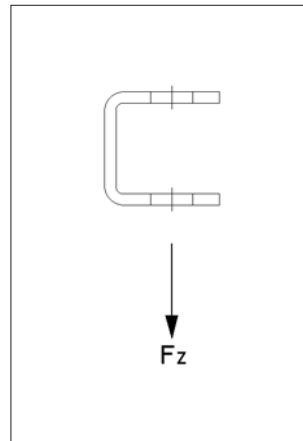
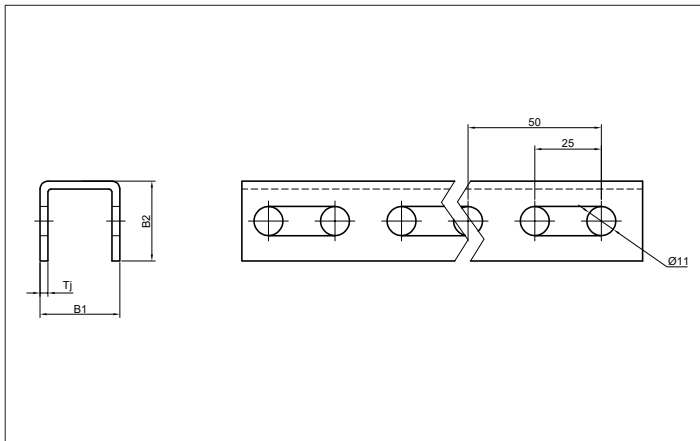
Andra siffran anger typ av gummi

- 0 = Utan gummi
- 1 = Standard
- 2 = För plaströr
- 3 = Tvåkomponents gummi

Korrosivitetsklass

- 1 = C1
- 2 = C2
- 3 = C3
- 4 = C4
- 5 = C5

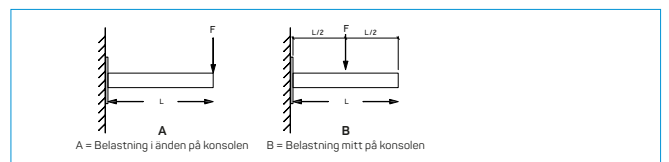
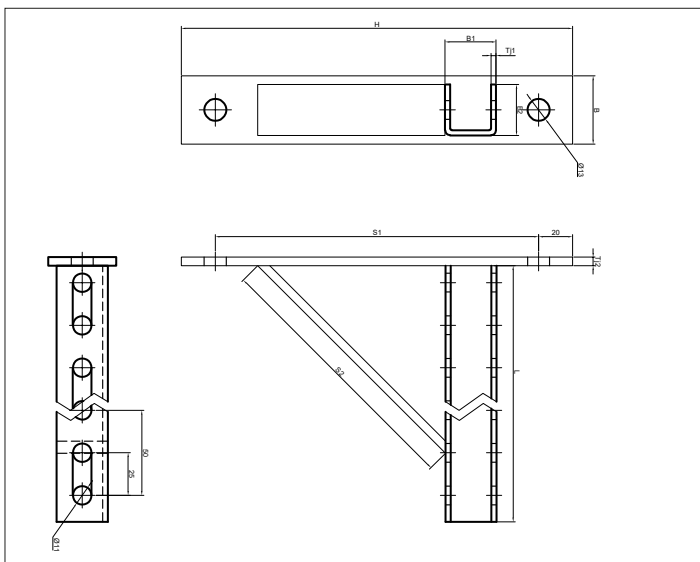
TAKJÄRN U-PROFIL



Obs! För artiklarna 3820200 och 3820191 är håltagningen 13 mm runda hål med 25 mm delning. Slitshålen är 38 x 13 mm med 50 mm delning.

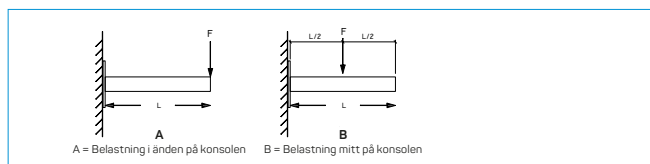
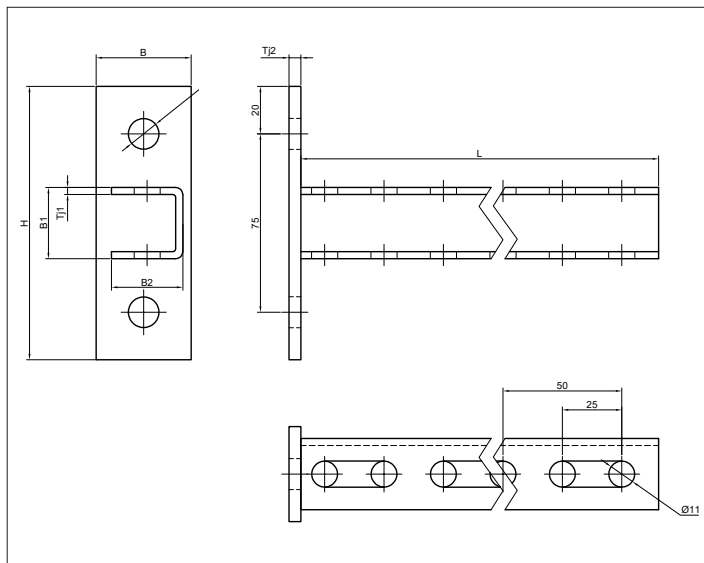
| Art nr | L | Tj | B1 | B2 | Maxbelastning Fz (kg/m) | Ytbehandling/material | Korrosivitetsklass |
|---------|-------|----|----|----|-------------------------|-----------------------|--------------------|
| 3820131 | 2 000 | 2 | 20 | 20 | 140 | FFZV | C2 |
| 3820230 | 2 000 | 3 | 30 | 30 | 180 | FFZV | C2 |
| 3820185 | 3 000 | 3 | 30 | 30 | 180 | FFZV | C2 |
| 3820195 | 3 000 | 3 | 40 | 30 | 250 | FFZV | C2 |
| 9807976 | 6 000 | 3 | 30 | 30 | 180 | FFZV | C2 |
| 3820172 | 2 000 | 2 | 20 | 20 | 140 | FZV | C4 |
| 3820180 | 2 000 | 3 | 30 | 30 | 180 | FZV | C4 |
| 3820200 | 2 000 | 4 | 60 | 40 | 890 | FZV | C4 |
| 3820191 | 3 000 | 4 | 60 | 40 | 890 | FZV | C4 |
| 3820175 | 2 000 | 2 | 20 | 20 | 140 | RFR | C5 |

PENDELKONSOL MED STÖD



| Art nr | L | Tj1 | Tj2 | H | B | B1 | B2 | S1 | S2 | Lastfall (kg) | | Ytbehandling | Korrosivitetsklass |
|---------|------|-----|-----|-----|----|----|----|-----|-----|---------------|-----|--------------|--------------------|
| | | | | | | | | | | A | B | | |
| 9821750 | 200 | 3 | 5 | 230 | 40 | 30 | 30 | 190 | 142 | 203 | 807 | FZV | C4 |
| 3820248 | 250 | 3 | 5 | 230 | 40 | 30 | 30 | 190 | 160 | 163 | 610 | FZV | C4 |
| 3820255 | 300 | 3 | 5 | 230 | 40 | 30 | 30 | 190 | 180 | 140 | 533 | FZV | C4 |
| 3820263 | 400 | 3 | 5 | 230 | 40 | 30 | 30 | 190 | 222 | 104 | 383 | FZV | C4 |
| 3820271 | 500 | 3 | 5 | 230 | 40 | 30 | 30 | 190 | 268 | 87 | 292 | FZV | C4 |
| 3820289 | 600 | 3 | 5 | 230 | 40 | 30 | 30 | 190 | 314 | 65 | 242 | FZV | C4 |
| 3820297 | 800 | 3 | 5 | 400 | 40 | 30 | 30 | 360 | 482 | 53 | 156 | FZV | C4 |
| 3820300 | 1000 | 3 | 5 | 400 | 40 | 30 | 30 | 360 | 567 | 42 | 109 | FZV | C4 |

PENDELKONSOL UTAN STÖD



| Art nr | L | Tj1 | Tj2 | H | B | B1 | B2 | Lastfall (kg) | | Ytbehandling | Korrosivitetsklass |
|---------|-----|-----|-----|-----|----|----|----|---------------|-----|--------------|--------------------|
| | | | | | | | | A | B | | |
| 3820149 | 150 | 3 | 5 | 115 | 40 | 30 | 30 | 153 | 286 | FZV | C4 |
| 3820156 | 200 | 3 | 5 | 115 | 40 | 30 | 30 | 122 | 207 | FZV | C4 |
| 3820159 | 250 | 3 | 5 | 115 | 40 | 30 | 30 | 95 | 168 | FZV | C4 |
| 3820164 | 300 | 3 | 5 | 115 | 40 | 30 | 30 | 86 | 154 | FZV | C4 |
| 9821794 | 350 | 3 | 5 | 115 | 40 | 30 | 30 | 73 | 134 | FZV | C4 |
| 3820165 | 400 | 3 | 5 | 115 | 40 | 30 | 30 | 62 | 116 | FZV | C4 |
| 9827597 | 500 | 3 | 5 | 115 | 40 | 30 | 30 | 47 | 89 | FZV | C4 |
| 9821798 | 600 | 3 | 5 | 115 | 40 | 30 | 30 | 38 | 76 | FZV | C4 |

SPRINKLERKONSOL


| Art nr | Mått | Typ | Ytbehandling | Korrosivitetsklass |
|---------|--------|-------|--------------|--------------------|
| 3820307 | 200 mm | U3-40 | FZV | C4 |
| 3820308 | 400 mm | U3-40 | FZV | C4 |

STÖDHAKE


| Art nr | Mått | Ytbehandling | Korrosivitetsklass |
|---------|------------|--------------|--------------------|
| 3814589 | 6", 160 mm | FZV | C4 |
| 3814587 | 3", 75 mm | FZV | C4 |
| 3814588 | 4", 110 mm | FZV | C4 |

STÖDHAKE D

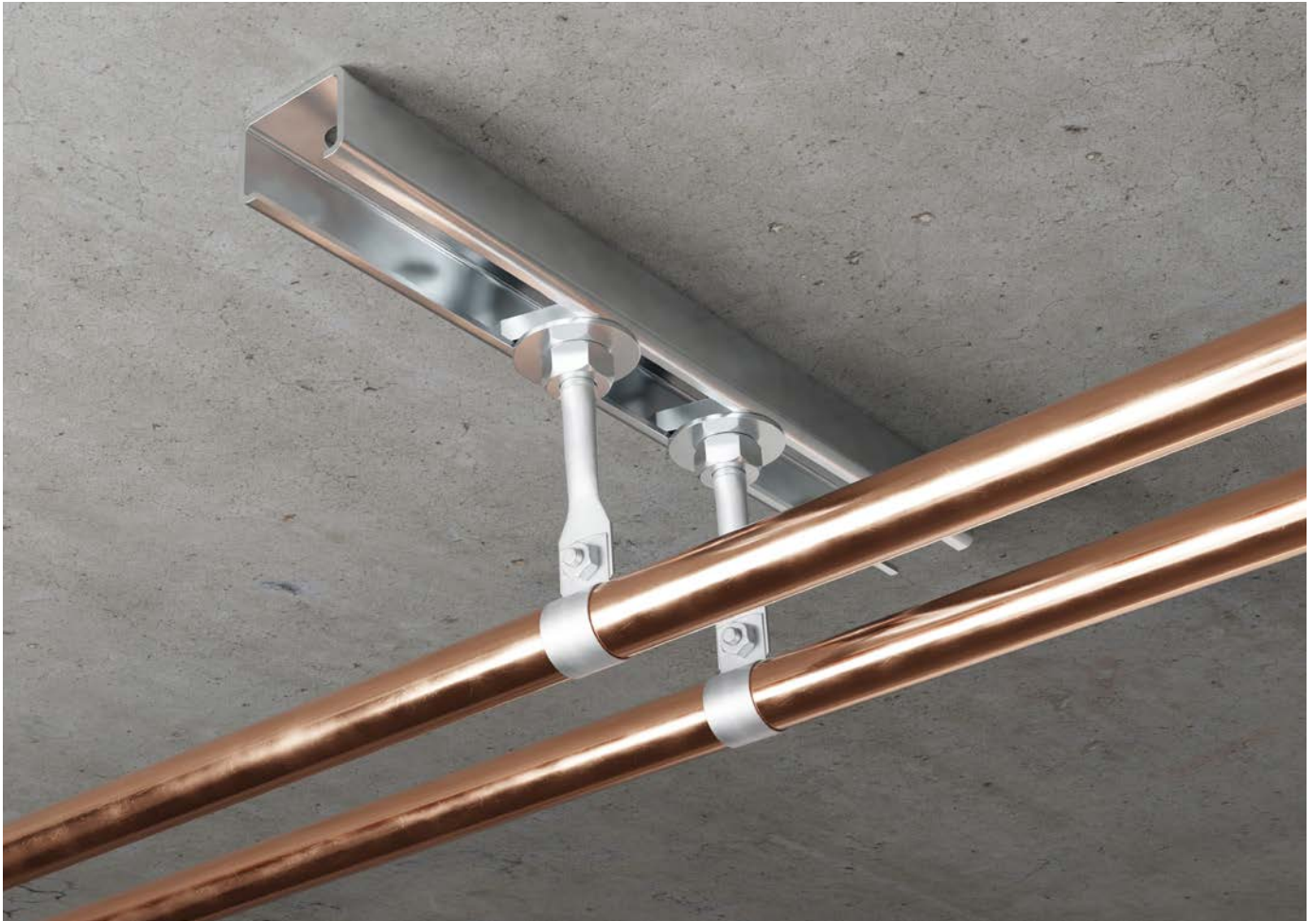

| Art nr | Mått | Ytbehandling | Korrosivitetsklass |
|---------|--------|--------------|--------------------|
| 3814591 | 100 mm | FZV | C4 |
| 3814592 | 150 mm | FZV | C4 |

L-JÄRN

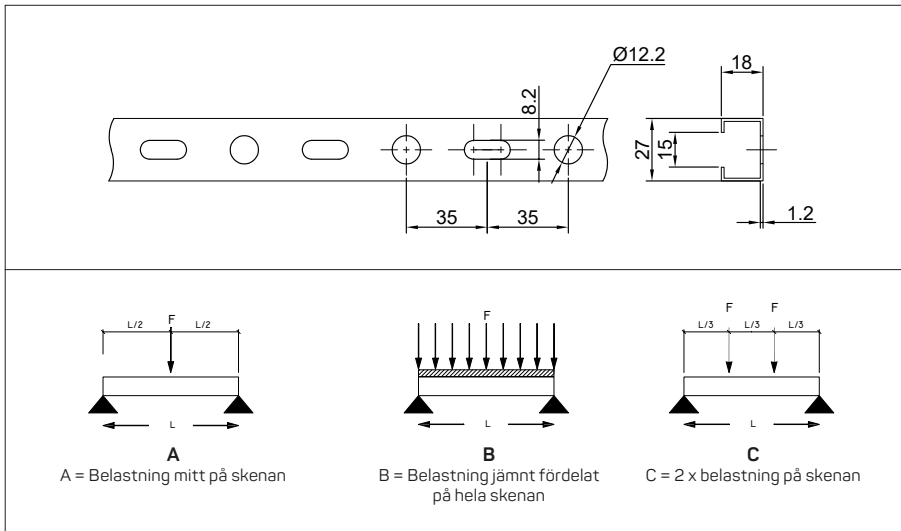

| Art nr | Mått | Ytbehandling/material | Korrosivitetsklass |
|---------|-----------------|-----------------------|--------------------|
| 4002406 | 25 x 4 mm | RFR | C5 |
| 3834879 | 50 x 25 x 35 mm | FZB | C1 |

Z-JÄRN


| Art nr | Mått | Ytbehandling/material | Korrosivitetsklass |
|---------|-----------|-----------------------|--------------------|
| 3820065 | 25 x 3 mm | FFZV | C2 |
| 3820066 | 25 x 4 mm | FFZV | C2 |
| 4002402 | 25 x 4 mm | RFR | C5 |

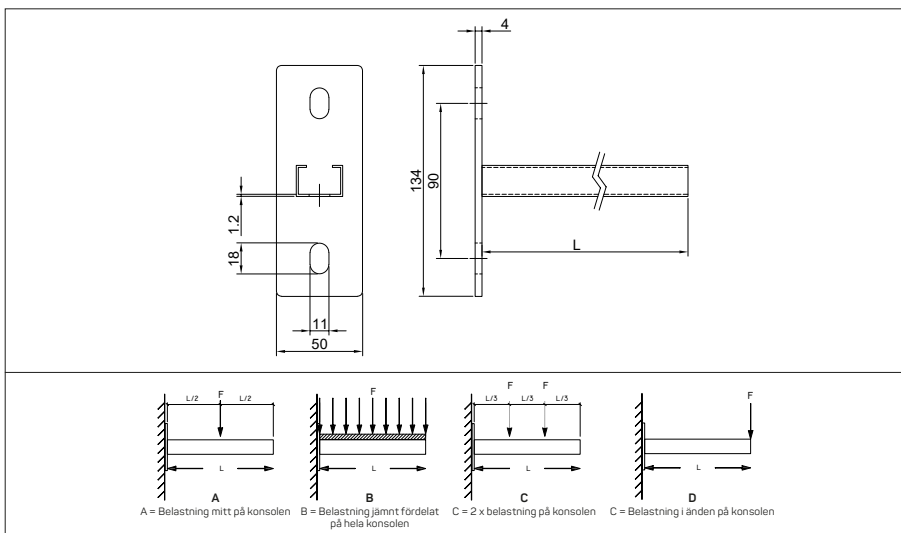


LÄTTSKENA



| Art nr | Längd | H | TJ | Metervikt (kg) | Totalvikt (kg) | Lastfall (kg) | | | Ytbehandling | Korrosivitetsklass |
|---------|-------|----|-----|----------------|----------------|---------------|-----|---|--------------|--------------------|
| | | | | | | A | B | C | | |
| 3892245 | 2 000 | 18 | 1,2 | 0,6 | 1,21 | 4 | 5,6 | 3 | FZB | C1 |

LÄTTKONSOL



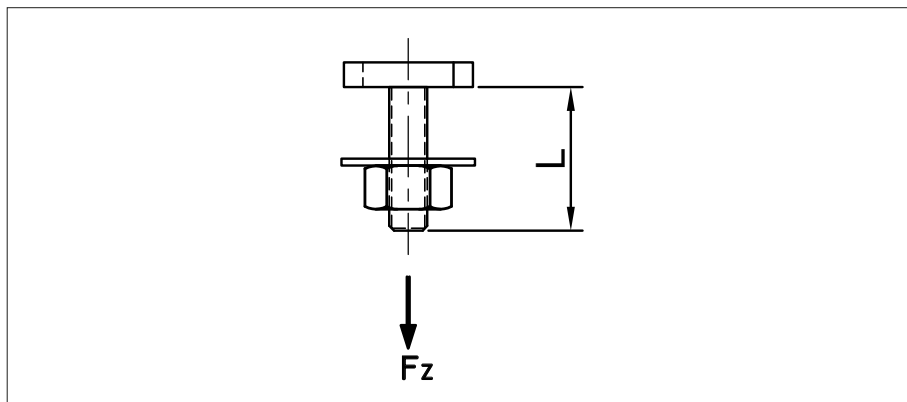
| Art nr | Dimension | TJ | B | H | L | Lastfall (kg) | | | | Ytbehandling | Korrosivitetsklass |
|---------|-----------|----|----|-----|-----|---------------|-----|-----|-----|--------------|--------------------|
| | | | | | | A | B | C | D | | |
| 3892246 | 27 x 18 | 4 | 50 | 134 | 150 | 4,2 | 4,2 | 2,4 | 2,4 | FZB | C1 |
| 3892247 | 27 x 18 | 4 | 50 | 134 | 200 | 3,0 | 3,0 | 1,8 | 1,8 | FZB | C1 |
| 3892248 | 27 x 18 | 4 | 50 | 134 | 300 | 2,1 | 2,1 | 1,2 | 1,2 | FZB | C1 |

ÄNDSKYDD LÄTTSKENA



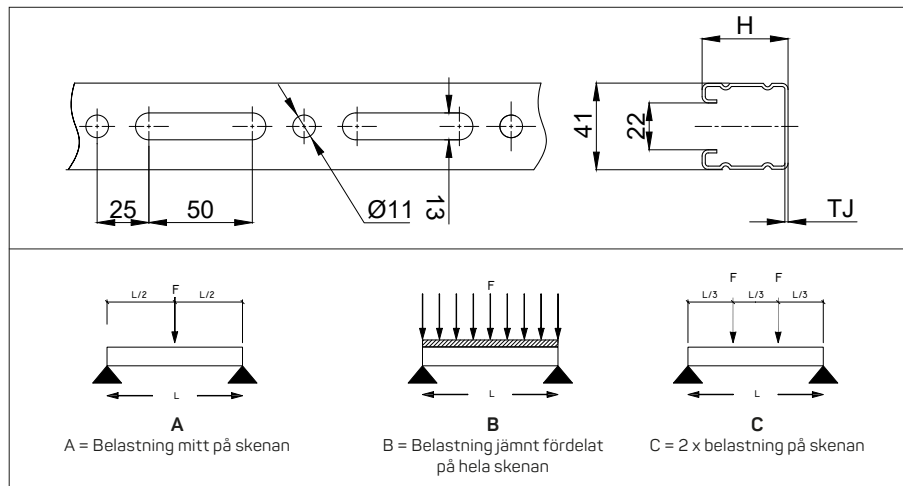
| Art nr | Dimension |
|---------|-----------|
| 3892263 | 27 x 18 |

LÄTT PENDELBULT



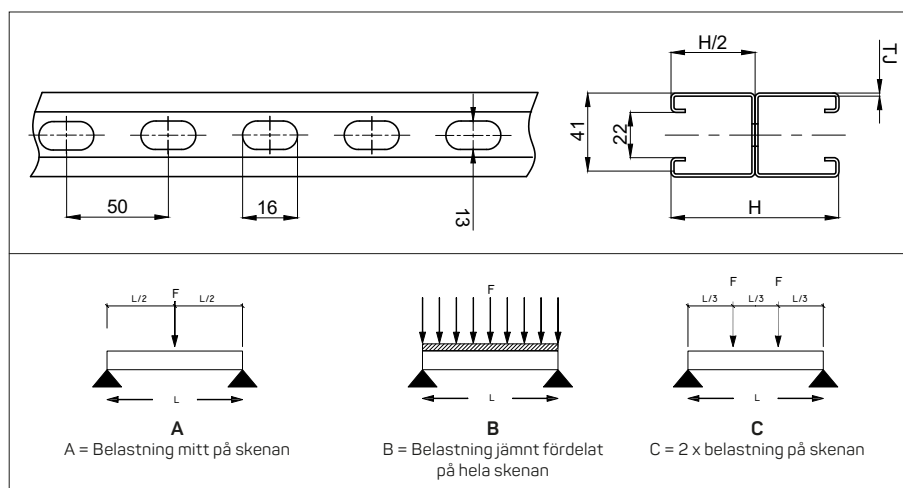
| Art nr | ØM | L | Fz (kg) | Ytbehandling | Korrosivitetsklass |
|---------|----|-----|---------|--------------|--------------------|
| 3897082 | M8 | 20 | 0,3 | FZB | C1 |
| 3897083 | M8 | 30 | 0,3 | FZB | C1 |
| 3897084 | M8 | 40 | 0,3 | FZB | C1 |
| 3897085 | M8 | 50 | 0,3 | FZB | C1 |
| 3897086 | M8 | 60 | 0,3 | FZB | C1 |
| 3897087 | M8 | 80 | 0,3 | FZB | C1 |
| 3897088 | M8 | 100 | 0,3 | FZB | C1 |
| 3897089 | M8 | 120 | 0,3 | FZB | C1 |
| 3897090 | M8 | 150 | 0,3 | FZB | C1 |

STRUTSKENA ENKELSKENA



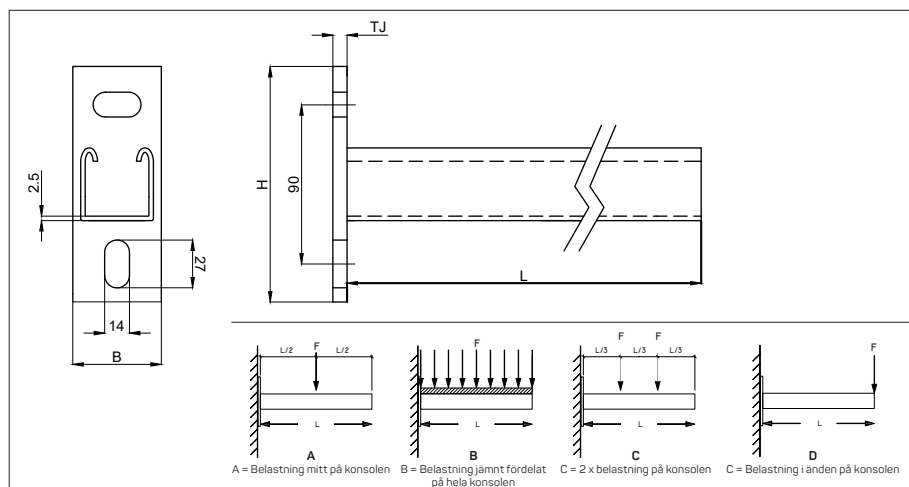
| Art nr | Längd | H | TJ | Metervikt (kg) | Totalvikt (kg) | Lastfall (kg) | | | Ytbehandling/material | Korrosivitetsklass |
|---------|-------|----|-----|----------------|----------------|---------------|-----|----|-----------------------|--------------------|
| | | | | | | A | B | C | | |
| 3892002 | 2 000 | 21 | 1,5 | 1,1 | 2,3 | 21 | 42 | 16 | FZB | C1 |
| 3892003 | 3 000 | 21 | 1,5 | 1,1 | 3,4 | 13 | 26 | 10 | FZB | C1 |
| 3892005 | 2 000 | 41 | 1,5 | 1,6 | 3,1 | 65 | 130 | 49 | FZB | C1 |
| 3892006 | 3 000 | 41 | 1,5 | 1,6 | 4,7 | 42 | 84 | 32 | FZB | C1 |
| 3892007 | 6 000 | 41 | 1,5 | 1,6 | 9,4 | 17 | 33 | 13 | FZB | C1 |
| 3892013 | 6 000 | 41 | 2,5 | 2,5 | 15,0 | 24 | 48 | 19 | FZB | C1 |
| 3892018 | 2 000 | 21 | 2,5 | 1,8 | 3,5 | 29 | 57 | 22 | FZV-A | C4 |
| 3892019 | 3 000 | 21 | 2,5 | 1,8 | 5,3 | 18 | 35 | 14 | FZV-A | C4 |
| 3892021 | 2 000 | 41 | 2,5 | 2,5 | 5,0 | 93 | 186 | 70 | FZV-A | C4 |
| 3892022 | 3 000 | 41 | 2,5 | 2,5 | 7,5 | 60 | 120 | 45 | FZV-A | C4 |
| 3892023 | 6 000 | 41 | 2,5 | 2,5 | 15,0 | 60 | 120 | 45 | FZV-A | C4 |
| 3892028 | 3 000 | 21 | 2,5 | 1,9 | 5,6 | 18 | 35 | 14 | RFR | C5 |
| 3892030 | 3 000 | 41 | 2,5 | 2,7 | 8,0 | 60 | 120 | 45 | RFR | C5 |

STRUTSKENA DUBBELSKENA



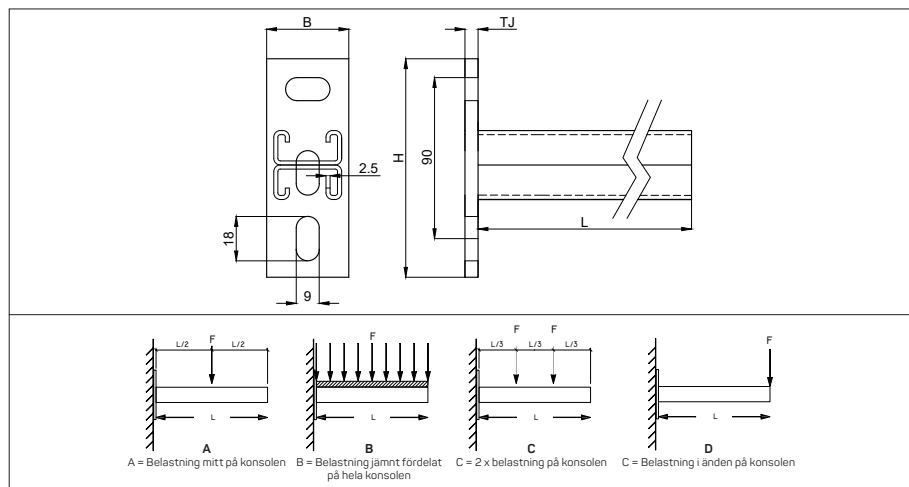
| Art nr | Längd | H | H/2 | TJ | Metervikt (kg) | Totalvikt (kg) | Lastfall (kg) | | | Ytbehandling | Korrosivitetsklass |
|---------|-------|----|-----|-----|----------------|----------------|---------------|-----|-----|--------------|--------------------|
| | | | | | | | A | B | C | | |
| 3892014 | 3 000 | 42 | 21 | 2,5 | 3,5 | 10,6 | 54 | 109 | 42 | FZB | C1 |
| 3892016 | 3 000 | 82 | 41 | 2,5 | 5,0 | 15,0 | 183 | 365 | 138 | FZB | C1 |
| 3892017 | 6 000 | 82 | 41 | 2,5 | 5,0 | 30,0 | 80 | 159 | 62 | FZB | C1 |
| 3892024 | 3 000 | 42 | 21 | 2,5 | 3,5 | 10,6 | 54 | 109 | 42 | FZV-A | C4 |
| 3892026 | 3 000 | 82 | 41 | 2,5 | 5,0 | 15,0 | 183 | 365 | 138 | FZV-A | C4 |
| 3892027 | 6 000 | 82 | 41 | 2,5 | 5,0 | 30,0 | 80 | 159 | 62 | FZV-A | C4 |

STRUTKONSOL ENKELSKENA



| Art nr | Dimension | TJ | B | H | L | Lastfall (kg) | | | | Ytbehandling/material | Korrosivitetsklass |
|---------|-----------|----|----|-----|-----|---------------|-----|-----|-----|-----------------------|--------------------|
| | | | | | | A | B | C | D | | |
| 3892032 | 41 x 41 | 6 | 50 | 133 | 300 | 325 | 325 | 162 | 162 | FZB | C1 |
| 3892033 | 41 x 41 | 6 | 50 | 133 | 500 | 186 | 186 | 92 | 92 | FZB | C1 |
| 3892039 | 41 x 41 | 6 | 50 | 133 | 300 | 325 | 325 | 162 | 162 | FZV-A | C4 |
| 3892040 | 41 x 41 | 6 | 50 | 133 | 500 | 186 | 186 | 92 | 92 | FZV-A | C4 |
| 3892047 | 41 x 41 | 6 | 50 | 133 | 500 | 186 | 186 | 92 | 92 | RFR | C5 |

STRUTKONSOL DUBBELSKENA



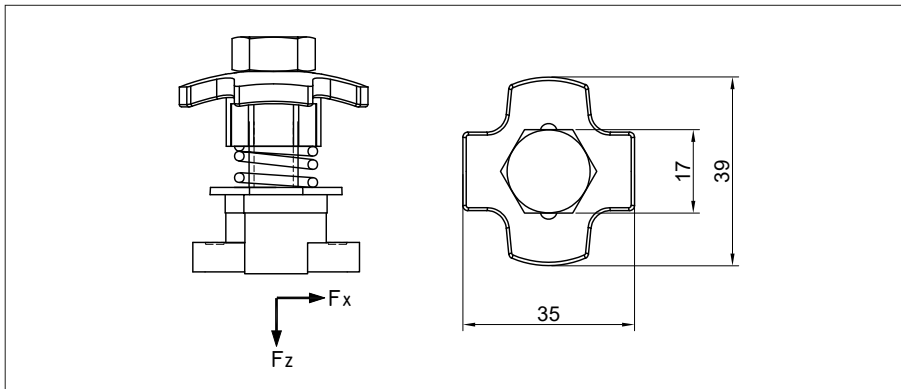
| Art nr | Dimension | TJ | B | H | L | Lastfall (kg) | | | | Ytbehandling | Korrosivitetsklass |
|---------|-----------|----|----|-----|-----|---------------|-----|-----|-----|--------------|--------------------|
| | | | | | | A | B | C | D | | |
| 3892036 | 41 x 42 | 6 | 50 | 133 | 500 | 75 | 220 | 100 | 150 | FZB | C1 |
| 3892037 | 41 x 82 | 8 | 50 | 165 | 500 | 155 | 390 | 190 | 300 | FZB | C1 |
| 3892043 | 41 x 42 | 6 | 50 | 133 | 500 | 75 | 220 | 100 | 150 | FZV-A | C4 |
| 3892045 | 41 x 82 | 8 | 50 | 165 | 700 | 110 | 310 | 150 | 220 | FZV-A | C4 |

STRUTÄNDSKYDD

| Art nr | Dimension |
|---------|-----------|
| 3892048 | 41 x 21 |
| 3892049 | 41 x 41 |



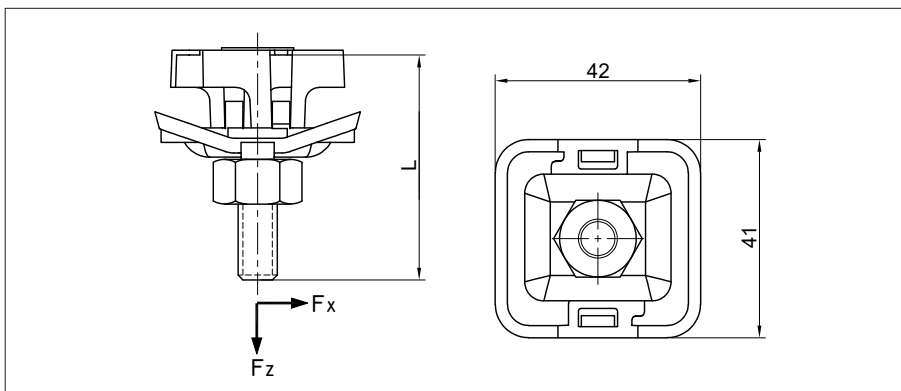
MONTAGEBULT



| Art nr | ØM | Fx (kg) | Fz (kg) | Ytbehandling/material | Korrosivitetsklass |
|---------|-----|---------|---------|-----------------------|--------------------|
| 3892050 | M10 | 2 200 | 1320 | FZB | C1 |
| 3892051 | M10 | 2 200 | 1320 | FZV-A | C4 |
| 3892052 | M10 | 2 550 | 1530 | RFR | C5 |



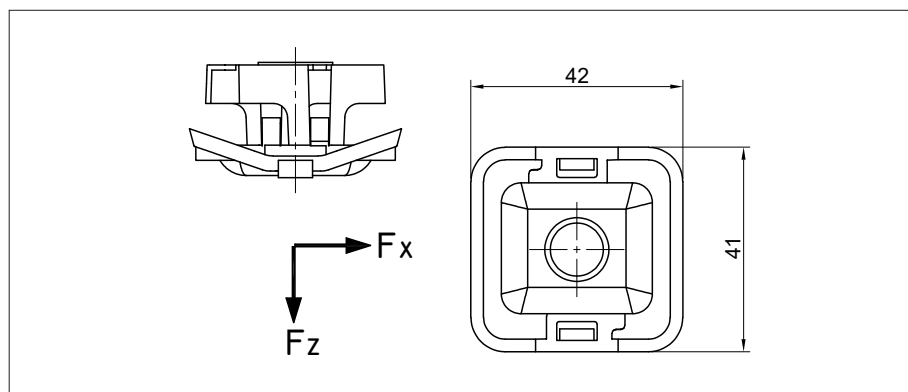
PENDELBULT



| Art nr | ØM | L | Fx (kg) | Fz (kg) | Ytbehandling/material | Korrosivitetsklass |
|---------|-----|-----|---------|---------|-----------------------|--------------------|
| 3897008 | M8 | 40 | 400 | 1140 | FZB | C1 |
| 3897009 | M8 | 60 | 400 | 1140 | FZB | C1 |
| 3897010 | M8 | 80 | 400 | 1140 | FZB | C1 |
| 3897011 | M8 | 100 | 400 | 1140 | FZB | C1 |
| 3897012 | M10 | 40 | 450 | 1800 | FZB | C1 |
| 3897013 | M10 | 60 | 450 | 1800 | FZB | C1 |
| 3897014 | M10 | 100 | 450 | 1800 | FZB | C1 |
| 3897015 | M8 | 40 | 400 | 1140 | FZV-A | C4 |
| 3897016 | M8 | 60 | 400 | 1140 | FZV-A | C4 |
| 3897017 | M8 | 80 | 400 | 1140 | FZV-A | C4 |
| 3897018 | M8 | 100 | 400 | 1140 | FZV-A | C4 |
| 3897019 | M10 | 40 | 450 | 1800 | FZV-A | C4 |
| 3897020 | M10 | 60 | 450 | 1800 | FZV-A | C4 |
| 3897021 | M10 | 100 | 450 | 1800 | FZV-A | C4 |
| 3897022 | M8 | 40 | 560 | 1610 | RFR | C5 |
| 3897023 | M10 | 80 | 640 | 2 550 | RFR | C5 |

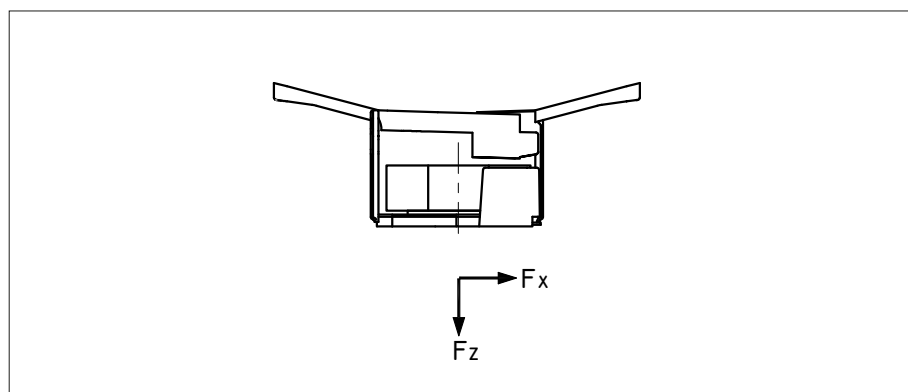


PENDELMUTTER



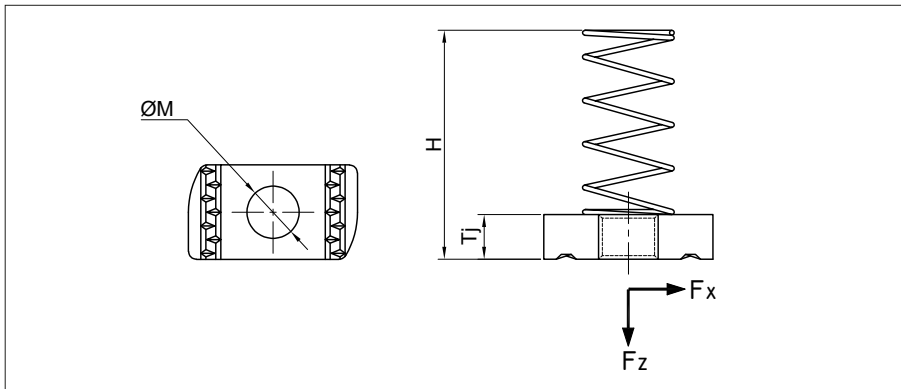
| Art nr | ØM | Fa X (kg) | Fa Z (kg) | Ytbehandling/material | Korrosivitetsklass |
|---------|-----|-----------|-----------|-----------------------|--------------------|
| 3897024 | M8 | 400 | 1140 | FZB | C1 |
| 3897025 | M10 | 450 | 1800 | FZB | C1 |
| 3897026 | M12 | 650 | 2 610 | FZB | C1 |
| 3897027 | M8 | 400 | 1140 | FZV-A | C4 |
| 3897028 | M10 | 450 | 1800 | FZV-A | C4 |
| 3897029 | M12 | 650 | 2 610 | FZV-A | C4 |
| 3897030 | M8 | 560 | 1 610 | RFR | C5 |
| 3897031 | M10 | 640 | 2 550 | RFR | C5 |

GLIDMUTTER



| Art nr | ØM | Fx (kg) | Fz (kg) | Ytbehandling/material | Korrosivitetsklass |
|---------|-----|---------|---------|-----------------------|--------------------|
| 3892053 | M8 | 400 | 1140 | FZB | C1 |
| 3892054 | M10 | 450 | 1800 | FZB | C1 |
| 3892055 | M12 | 650 | 2 610 | FZB | C1 |
| 3892056 | M8 | 400 | 1140 | FZV-A | C4 |
| 3892057 | M10 | 450 | 1800 | FZV-A | C4 |
| 3892058 | M12 | 650 | 2 610 | FZV-A | C4 |
| 3892059 | M8 | 560 | 1 610 | RFR | C5 |
| 3892060 | M10 | 640 | 2 550 | RFR | C5 |

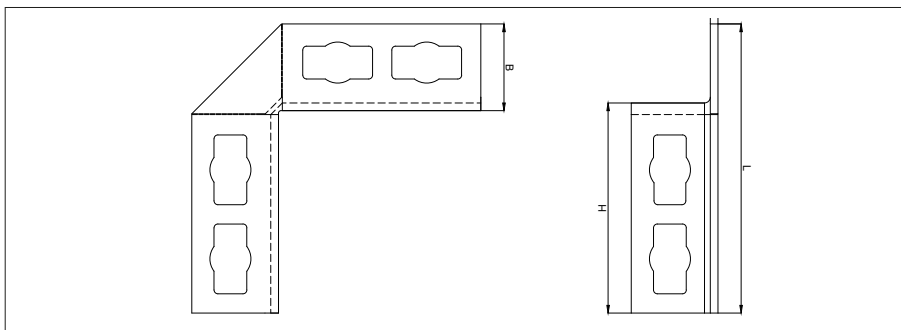
FJÄDERMUTTER



| Art nr | Skena | ØM | H | TJ | F _x (kg) | F _z (kg) | Ytbehandling | Korrosivitetsklass |
|---------|-------|-----|----|----|---------------------|---------------------|--------------|--------------------|
| 3892061 | 21 | M8 | 15 | 6 | 1140 | 400 | FZB | C1 |
| 3892062 | 21 | M10 | 15 | 6 | 1800 | 450 | FZB | C1 |
| 3892063 | 21 | M12 | 17 | 9 | 2 610 | 650 | FZB | C1 |
| 3892064 | 41 | M8 | 43 | 6 | 1140 | 400 | FZB | C1 |
| 3892065 | 41 | M10 | 43 | 6 | 1800 | 450 | FZB | C1 |
| 3892066 | 41 | M12 | 46 | 9 | 2 610 | 650 | FZB | C1 |
| 3892067 | 21 | M8 | 15 | 6 | 1140 | 400 | FZV-A | C4 |
| 3892068 | 21 | M10 | 15 | 6 | 1800 | 450 | FZV-A | C4 |
| 3892069 | 21 | M12 | 17 | 9 | 2 610 | 650 | FZV-A | C4 |
| 3892070 | 41 | M8 | 43 | 6 | 1140 | 400 | FZV-A | C4 |
| 3892071 | 41 | M10 | 43 | 6 | 1800 | 450 | FZV-A | C4 |
| 3892072 | 41 | M12 | 46 | 9 | 2 610 | 650 | FZV-A | C4 |



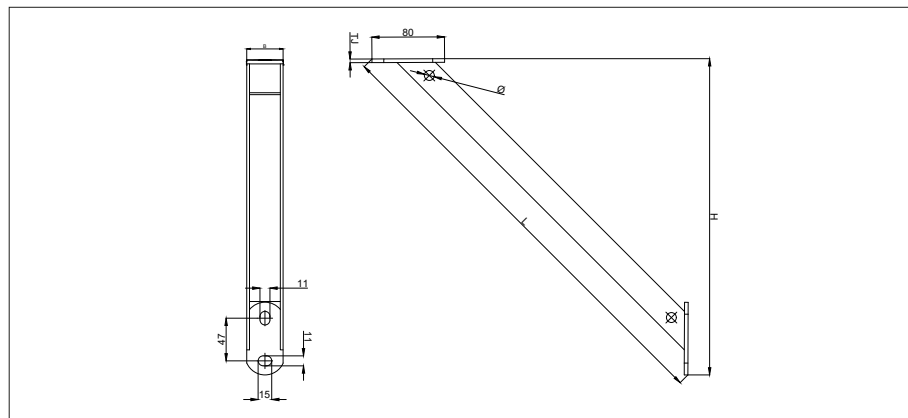
STRUTVINKEL



| Art nr | TJ | B | H | L | Montagehål | Ytbehandling/material | Korrosivitetsklass |
|---------|----|----|-----|-----|------------|-----------------------|--------------------|
| 3892073 | 4 | 45 | 63 | 104 | 1+1 | FZB | C1 |
| 3892074 | 4 | 45 | 109 | 150 | 2+2 | FZB | C1 |
| 3892075 | 4 | 45 | 63 | 104 | 1+1 | FZV-A | C4 |
| 3892076 | 4 | 45 | 109 | 150 | 2+2 | FZV-A | C4 |
| 3892077 | 4 | 45 | 109 | 150 | 2+2 | RFR | C5 |



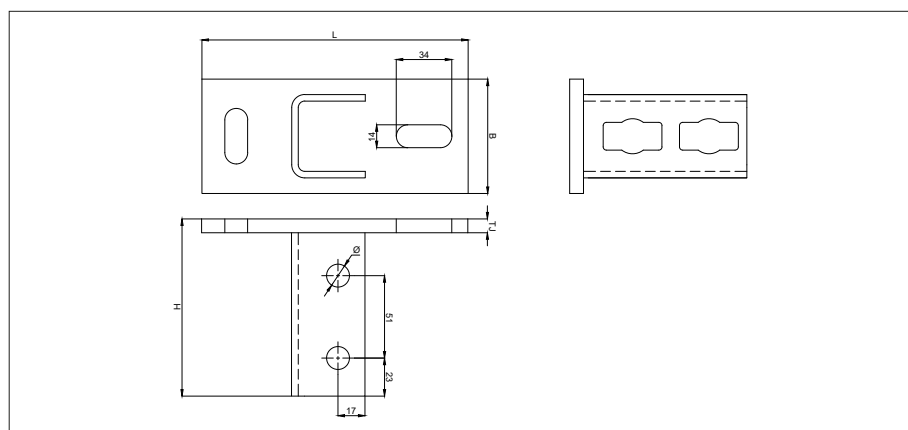
STRUTSTAG



| Art nr | Ø | TJ | B | H | L | Ytbehandling | Korrosivitetsklass |
|---------|----|----|----|-----|-----|--------------|--------------------|
| 3892078 | 11 | 4 | 40 | 348 | 492 | FZB | C1 |
| 3892079 | 11 | 4 | 40 | 348 | 492 | FZV-A | C4 |



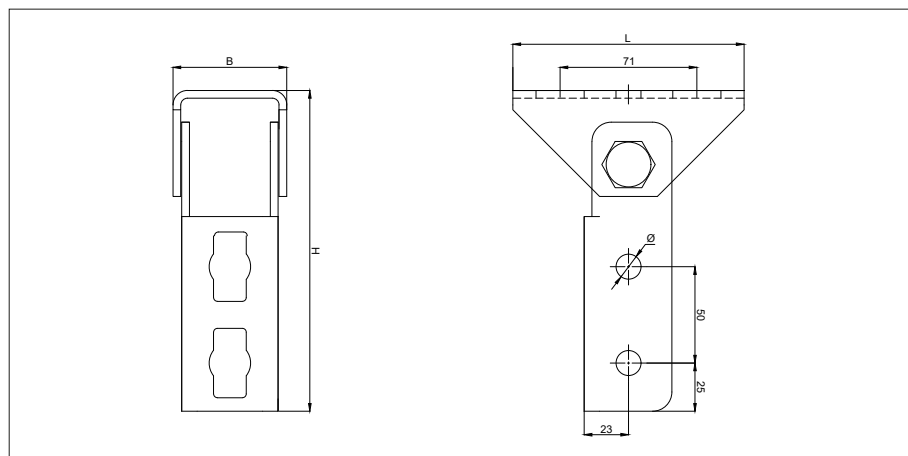
STRUTVÄGGFÄSTE FAST



| Art nr | Ø | TJ | B | H | L | Ytbehandling/material | Korrosivitetsklass |
|---------|----|----|----|-----|-----|-----------------------|--------------------|
| 3892080 | 14 | 9 | 70 | 108 | 163 | FZB | C1 |
| 3892081 | 14 | 9 | 70 | 108 | 163 | FZV-A | C4 |
| 3892082 | 14 | 9 | 70 | 108 | 163 | RFR | C5 |



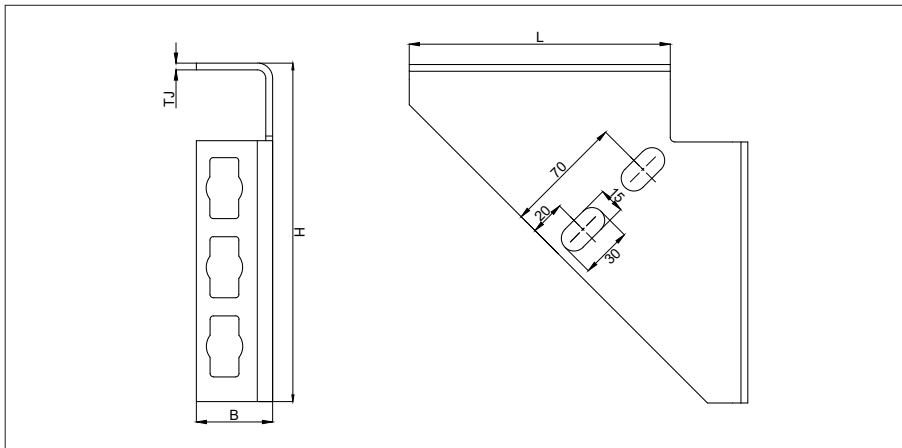
STRUTVÄGGFÄSTE LEDAD



| Art nr | Ø | TJ | B | H | L | Ytbehandling | Korrosivitetsklass |
|---------|----|----|----|-----|-----|--------------|--------------------|
| 3892083 | 13 | 4 | 59 | 167 | 120 | FZB | C1 |
| 3892084 | 13 | 4 | 59 | 167 | 120 | FZV-A | C4 |



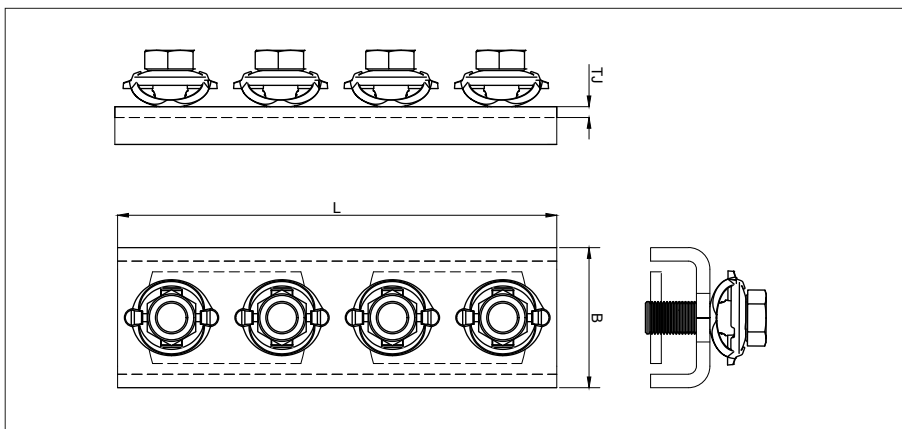
STRUTVINKELPLATTA



| Art nr | TJ | B | H | L | Ytbehandling | Korrosivitetsklass |
|---------|----|----|-----|-----|--------------|--------------------|
| 3892086 | 4 | 45 | 200 | 154 | FZV-A | C4 |



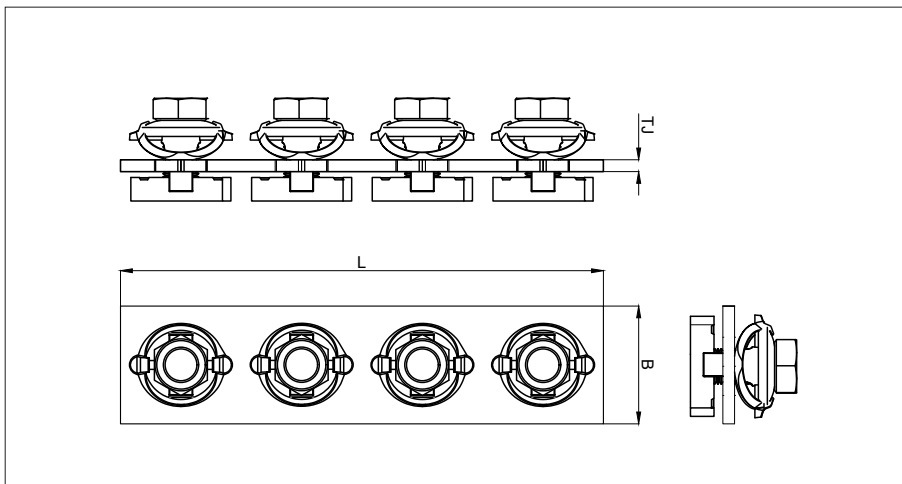
STRUTFÖRLÄNGNING U



| Art nr | TJ | B | L | Ytbehandling/material | Korrosivitetsklass |
|---------|----|----|-----|-----------------------|--------------------|
| 3892087 | 4 | 52 | 163 | FZB | C1 |
| 3892088 | 4 | 52 | 163 | FZV-A | C4 |
| 3892089 | 4 | 52 | 163 | RFR | C5 |



STRUTFÖRLÄNGNING RAK

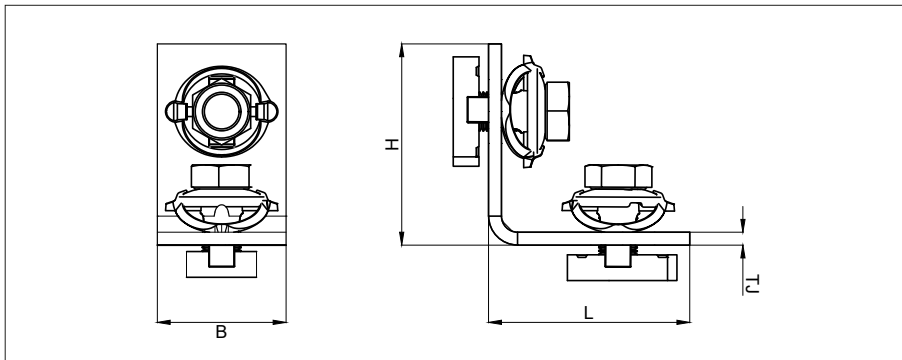


| Art nr | TJ | B | L | Ytbehandling | Korrosivitetsklass |
|---------|----|----|-----|--------------|--------------------|
| 3892091 | 4 | 40 | 164 | FZV-A | C4 |





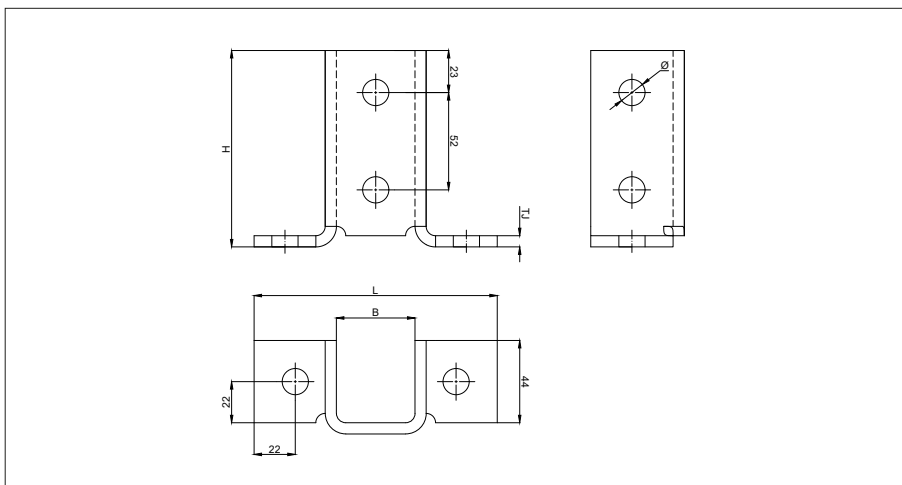
INVÄNDIG VINKEL



| Art nr | Montage | TJ | H | B | L | Ytbehandling | Korrosivitetsklass |
|---------|-----------|----|-----|----|-----|--------------|--------------------|
| 3892092 | kort/kort | 4 | 63 | 40 | 63 | FZB | C1 |
| 3892094 | lång/lång | 6 | 103 | 40 | 103 | FZB | C1 |
| 3892095 | kort/kort | 4 | 63 | 40 | 63 | FZV-A | C4 |
| 3892097 | lång/lång | 6 | 103 | 40 | 103 | FZV-A | C4 |



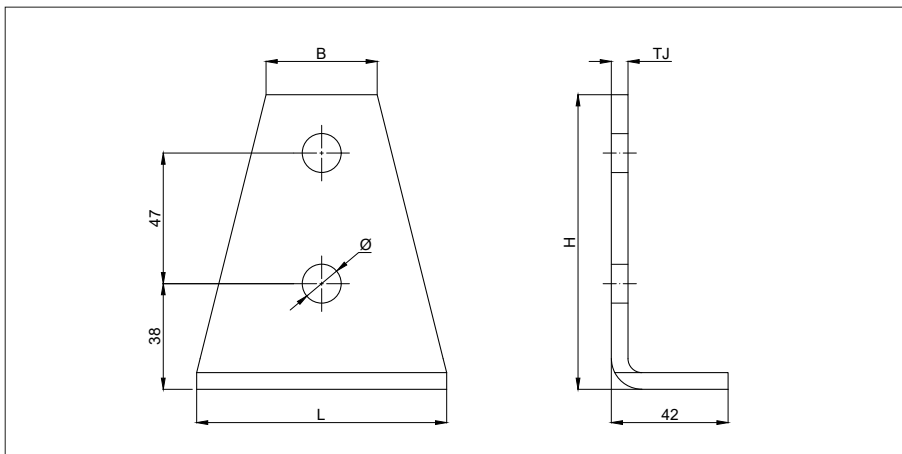
STRUTHYLLA OMSLUTEN



| Art nr | Ø | TJ | B | H | L | Ytbehandling | Korrosivitetsklass |
|---------|----|----|----|-----|-----|--------------|--------------------|
| 3892107 | 14 | 6 | 42 | 105 | 130 | FZV-A | C4 |



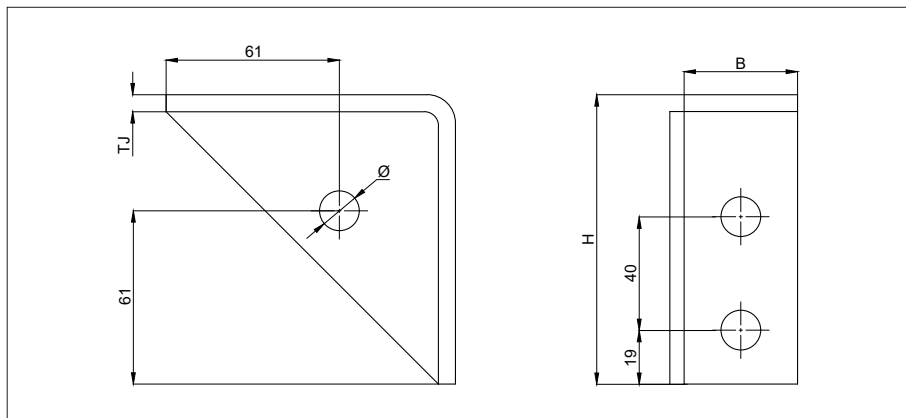
STRUTHYLLA ÖPPEN



| Art nr | Ø | TJ | B | H | L | Ytbehandling | Korrosivitetsklass |
|---------|----|----|----|-----|----|--------------|--------------------|
| 3892114 | 14 | 6 | 40 | 106 | 90 | FZB | C1 |
| 3892115 | 14 | 6 | 40 | 106 | 90 | FZV-A | C4 |

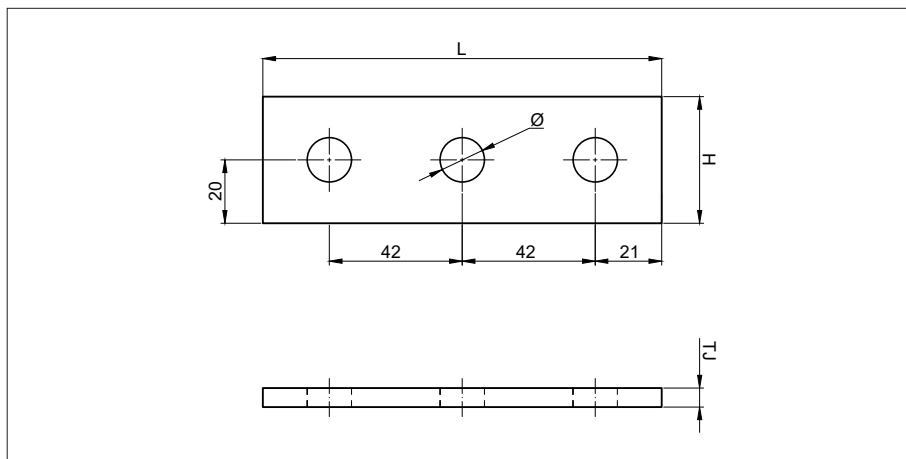


STRUTVINKELHYLLA



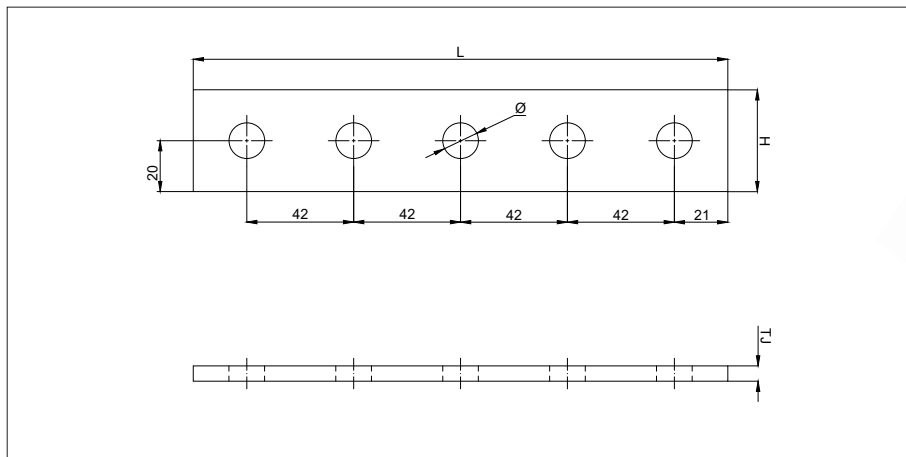
| Art nr | Ø | TJ | B | H | Ytbehandling | Korrosivitetsklass |
|---------|----|----|----|-----|--------------|--------------------|
| 3892116 | 14 | 6 | 40 | 102 | FZB | C1 |
| 3892117 | 14 | 6 | 40 | 102 | FZV-A | C4 |

3-HÅLJÄRN



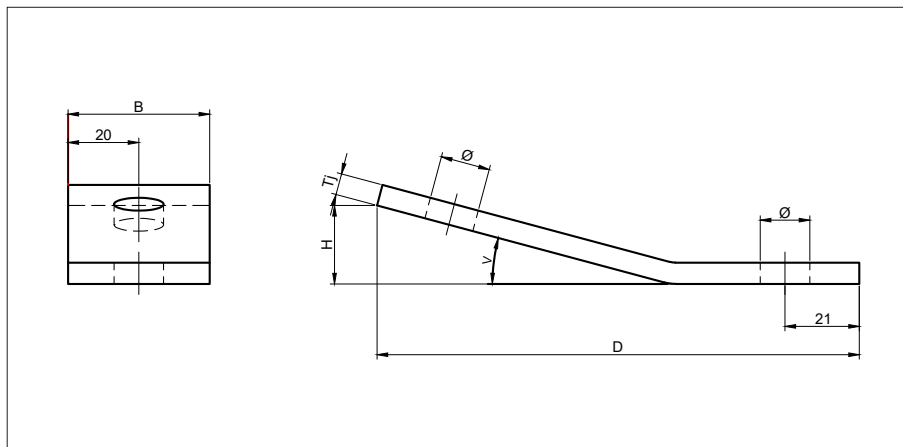
| Art nr | Ø | TJ | H | L | Ytbehandling | Korrosivitetsklass |
|---------|----|----|----|-----|--------------|--------------------|
| 3892120 | 14 | 6 | 40 | 126 | FZB | C1 |
| 3892121 | 14 | 6 | 40 | 126 | FZV-A | C4 |

5-HÅLJÄRN



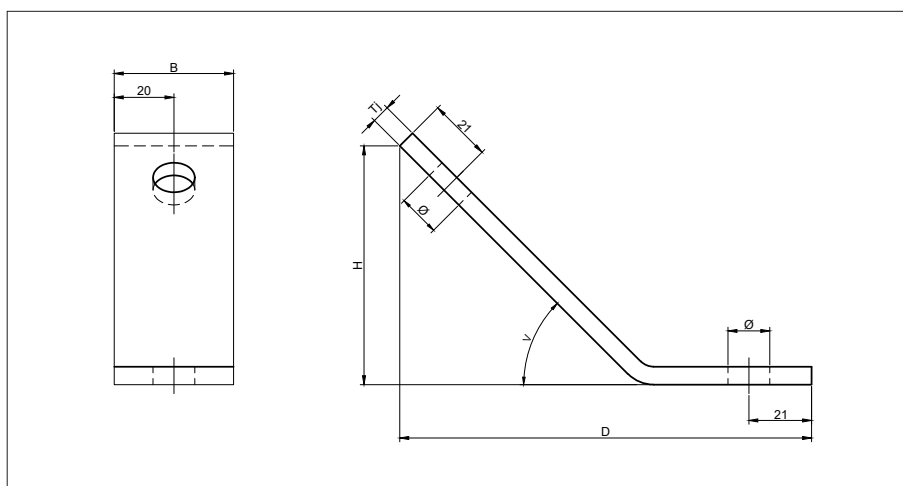
| Art nr | Ø | TJ | H | L | Ytbehandling | Korrosivitetsklass |
|---------|----|----|----|-----|--------------|--------------------|
| 3892124 | 14 | 6 | 40 | 210 | FZB | C1 |
| 3892125 | 14 | 6 | 40 | 210 | FZV-A | C4 |

VINKELJÄRN 15°



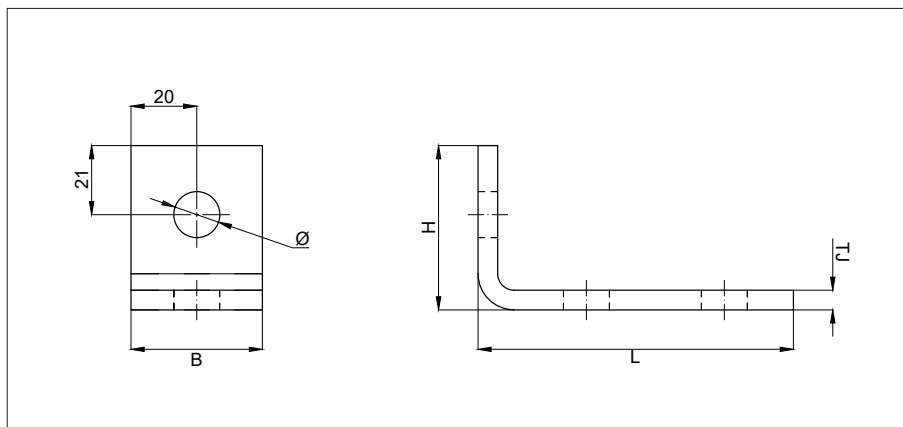
| Art nr | Ø | TJ | H | B | D | v | Ytbehandling | Korrosivitetsklass |
|---------|----|----|----|----|-----|-----|--------------|--------------------|
| 3892140 | 14 | 6 | 22 | 40 | 136 | 15° | FZV-A | C4 |

VINKELJÄRN 45°



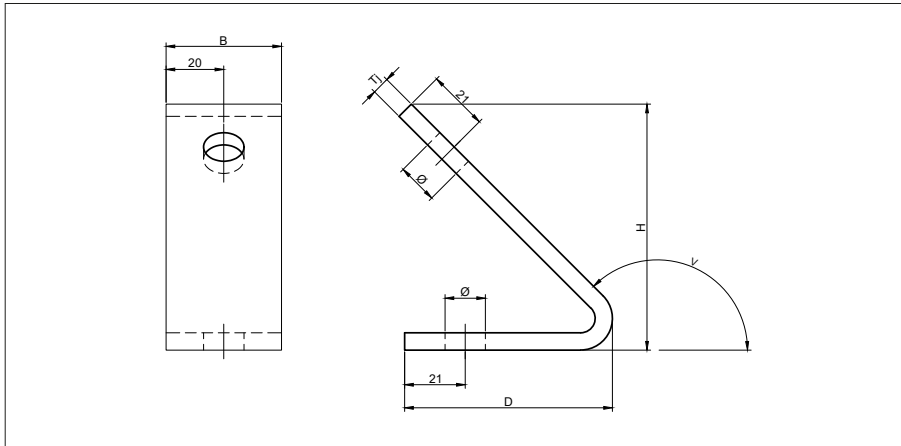
| Art nr | Ø | TJ | H | B | D | v | Ytbehandling | Korrosivitetsklass |
|---------|----|----|----|----|-----|-----|--------------|--------------------|
| 3892141 | 14 | 6 | 80 | 40 | 138 | 45° | FZV-A | C4 |

VINKELJÄRN 90°



| Art nr | Montage | Ø | TJ | H | B | L | Ytbehandling | Korrosivitetsklass |
|---------|-----------|----|----|----|----|----|--------------|--------------------|
| 3892126 | lång/kort | 14 | 6 | 50 | 40 | 95 | FZB | C1 |
| 3892128 | lång/kort | 14 | 6 | 50 | 40 | 95 | FZV-A | C4 |
| 3892129 | lång/lång | 14 | 6 | 95 | 40 | 95 | FZV-A | C4 |

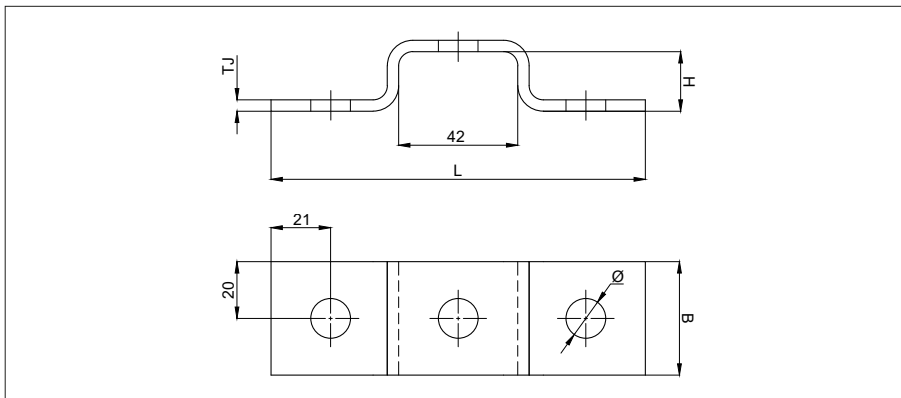
VINKELJÄRN 135°



| Art nr | Ø | TJ | H | B | D | v | Ytbehandling | Korrosivitetsklass |
|---------|----|----|----|----|----|------|--------------|--------------------|
| 3892137 | 14 | 6 | 85 | 40 | 72 | 135° | FZV-A | C4 |



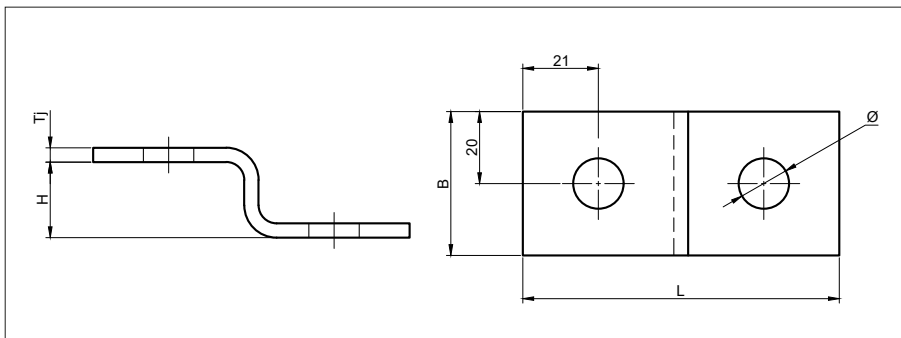
STRUTÖVERFALL



| Art nr | Dimension | Ø | TJ | B | H | L | Ytbehandling | Korrosivitetsklass |
|---------|-----------|----|----|----|----|-----|--------------|--------------------|
| 3892098 | 41 x 21 | 14 | 4 | 40 | 21 | 132 | FZB | C1 |
| 3892099 | 41 x 41 | 14 | 4 | 40 | 40 | 132 | FZB | C1 |
| 3892102 | 41 x 21 | 14 | 4 | 40 | 21 | 132 | FZV-A | C4 |
| 3892103 | 41 x 41 | 14 | 4 | 40 | 40 | 132 | FZV-A | C4 |



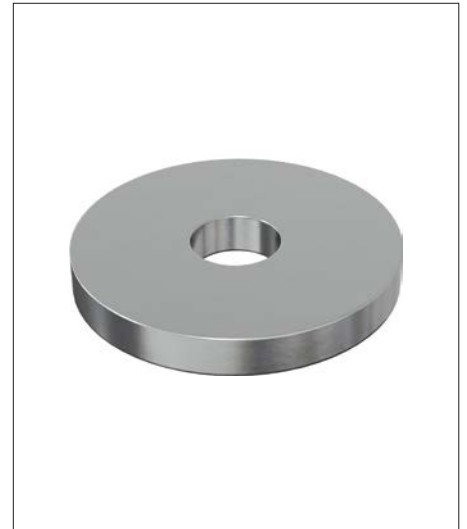
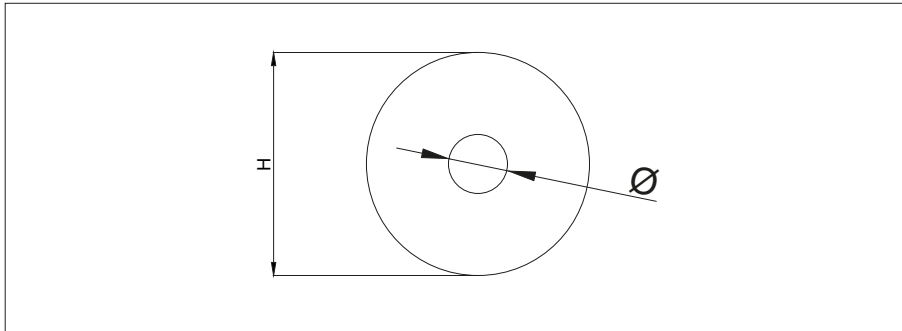
Z-VINKELJÄRN



| Art nr | Ø | TJ | H | B | L | Ytbehandling/material | Korrosivitetsklass |
|---------|----|----|----|----|----|-----------------------|--------------------|
| 3892130 | 14 | 4 | 21 | 40 | 88 | FZB | C1 |
| 3892131 | 14 | 4 | 41 | 40 | 88 | FZB | C1 |
| 3892132 | 14 | 4 | 21 | 40 | 88 | FZV-A | C4 |
| 3892133 | 14 | 4 | 41 | 40 | 88 | FZV-A | C4 |
| 3892134 | 14 | 4 | 21 | 40 | 88 | RFR | C5 |
| 3892135 | 14 | 4 | 41 | 40 | 88 | RFR | C5 |

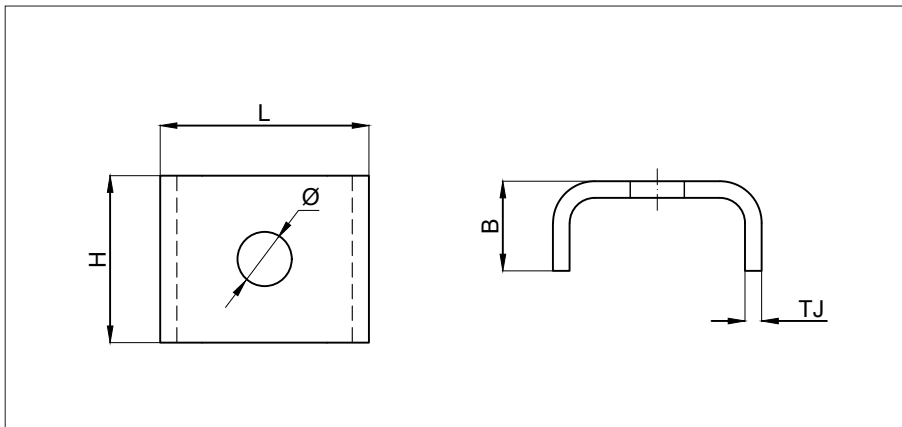


BRICKA RUND



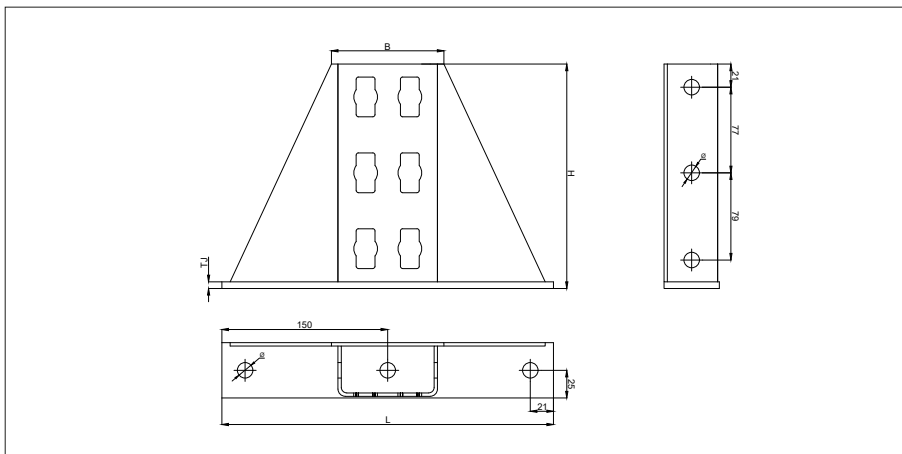
| Art nr | Ø | H | Ytbehandling/material | Korrosivitetsklass |
|---------|----|----|-----------------------|--------------------|
| 3892142 | 9 | 34 | FZB | C1 |
| 3892143 | 11 | 34 | FZB | C1 |
| 3892144 | 13 | 34 | FZB | C1 |
| 3892148 | 9 | 34 | RFR | C5 |
| 3892149 | 11 | 34 | RFR | C5 |

BRICKA U



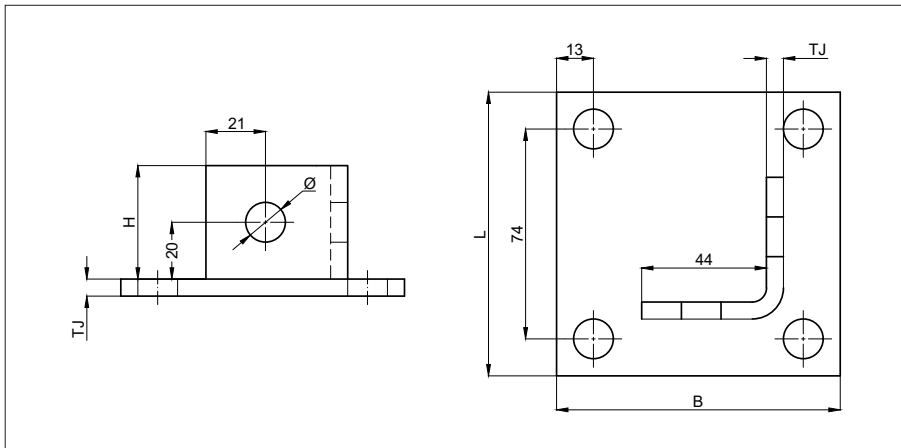
| Art nr | Ø | TJ | B | H | L | Ytbehandling | Korrosivitetsklass |
|---------|----|----|----|----|----|--------------|--------------------|
| 3892153 | 9 | 4 | 22 | 40 | 50 | FZV-A | C4 |
| 3892154 | 11 | 4 | 22 | 40 | 50 | FZV-A | C4 |
| 3892155 | 13 | 4 | 22 | 40 | 50 | FZV-A | C4 |

STRUTSTÖD



| Art nr | Utförande | Ø | TJ | B | H | L | Ytbehandling | Korrosivitetsklass |
|---------|-----------|----|----|-----|-----|-----|--------------|--------------------|
| 3892110 | Singel | 14 | 6 | 62 | 203 | 300 | FZV-A | C4 |
| 3892111 | Dubbel | 14 | 6 | 102 | 203 | 300 | FZV-A | C4 |

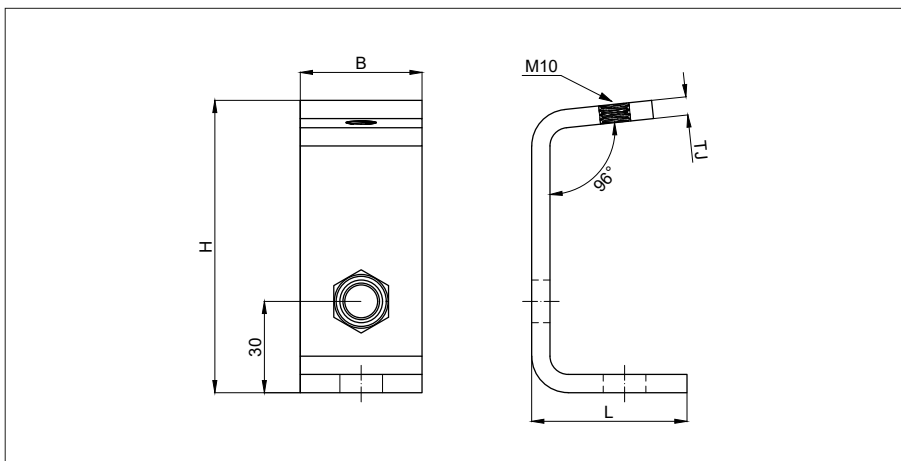
GOLVSTÖD



| Art nr | Ø | TJ | B | H | L | Ytbehandling | Korrosivitetsklass |
|---------|----|----|-----|----|-----|--------------|--------------------|
| 3892113 | 14 | 6 | 100 | 40 | 100 | FZV-A | C4 |



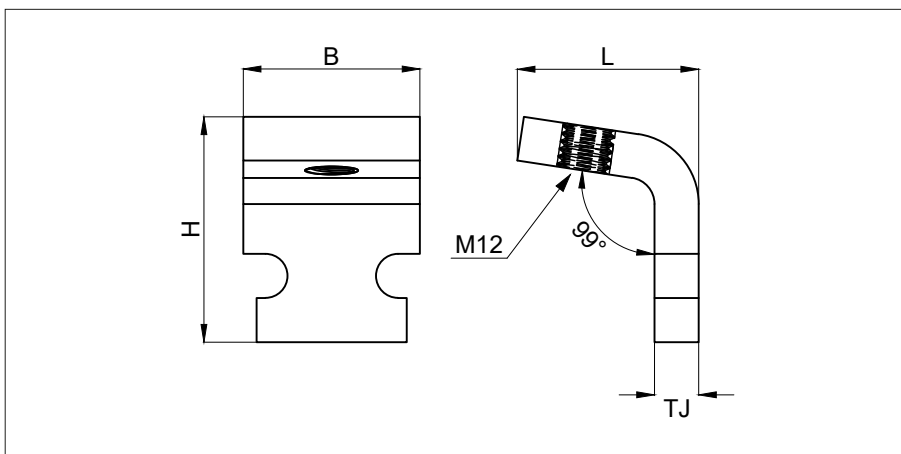
STRUTBALKKLÄMMA L



| Art nr | TJ | B | H | L | Ytbehandling | Korrosivitetsklass |
|---------|----|----|----|----|--------------|--------------------|
| 3897042 | 6 | 40 | 90 | 51 | FZB | C1 |
| 3897044 | 6 | 40 | 90 | 41 | FZV-A | C4 |



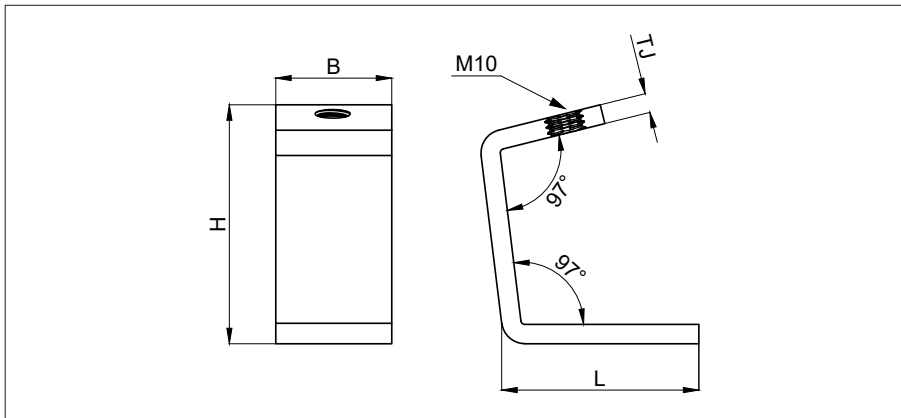
STRUTBALKKLÄMMA H



| Art nr | TJ | B | H | L | Ytbehandling | Korrosivitetsklass |
|---------|----|----|----|----|--------------|--------------------|
| 3897045 | 6 | 40 | 51 | 41 | FZB | C1 |
| 3897046 | 6 | 40 | 51 | 41 | FZV-A | C4 |

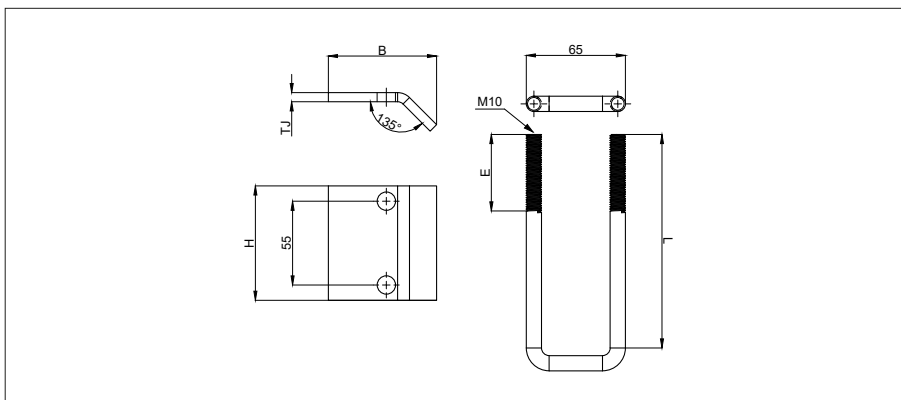


STRUTBALKKLÄMMA C



| Art nr | TJ | B | H | L | Ytbehandling | Korrosivitetsklass |
|---------|----|----|------|------|--------------|--------------------|
| 3897041 | 6 | 30 | 47,8 | 53,6 | FZB | C1 |
| 3897043 | 6 | 30 | 47,8 | 53,6 | FZV-A | C4 |

BALKKLÄMMA



| Art nr | Passar skena | TJ | B | H | L | E | Max last (kg) | Ytbehandling | Korrosivitetsklass |
|---------|--------------|----|----|----|-----|----|---------------|--------------|--------------------|
| 3897053 | 21-42 | 6 | 72 | 75 | 90 | 60 | 670 | FZB | C1 |
| 3897054 | 41-82 | 6 | 72 | 75 | 125 | 85 | 670 | FZB | C1 |
| 3897055 | 21-42 | 6 | 72 | 75 | 90 | 60 | 670 | FZV-A | C4 |
| 3897056 | 41-82 | 6 | 72 | 75 | 125 | 85 | 670 | FZV-A | C4 |

STATIVRÖR



| Art nr | Mått | Ytbehandling | Korrosivitetsklass |
|---------|--------------------|--------------|--------------------|
| 4437164 | 35 x 35 x 3 000 mm | FFZV | C2 |

STATIVRÖR SKARV



| Art nr | Mått | Ytbehandling | Korrosivitetsklass |
|---------|------------------|--------------|--------------------|
| 4437170 | 40 x 40 x 250 mm | FZB | C1 |

STATIVRÖR HÖRNSTYCKE



| Art nr | Mått | Ytbehandling | Korrosivitetsklass |
|---------|------------------|--------------|--------------------|
| 4437165 | 40 x 40 x 120 mm | FZB | C1 |

STATIVRÖR STÖDFOT



| Art nr | Mått | Ytbehandling | Korrosivitetsklass |
|---------|-----------------|--------------|--------------------|
| 4437168 | 40 x 40 x 80 mm | FZB | C1 |

STATIVRÖR T-STYCKE



| Art nr | Mått | Ytbehandling | Korrosivitetsklass |
|---------|------------------|--------------|--------------------|
| 4437166 | 40 x 40 x 120 mm | FZB | C1 |

STATIVRÖR VINKEL 90°



| Art nr | Mått | Ytbehandling | Korrosivitetsklass |
|---------|------------------|--------------|--------------------|
| 4437167 | 40 x 40 x 120 mm | FZB | C1 |

STATIVRÖR VÄGGFÄSTE


| Art nr | Mått | Ytbehandling | Korrosivitetsklass |
|---------|-----------------|--------------|--------------------|
| 4437169 | 40 x 40 x 80 mm | FZB | C1 |

RÖRSKYDD INVÄNDIGT


| Art nr | Mått |
|---------|------------------|
| 3892237 | 35 x 35 x 1,5 mm |
| 3892238 | 40 x 40 x 1,5 mm |

FÄSTVINKEL


| Art nr | Mått | Ytbehandling | Korrosivitetsklass |
|---------|--------|--------------|--------------------|
| 9800380 | 100 mm | FFZV | C2 |
| 9800390 | 200 mm | FFZV | C2 |

MONTAGEBAND


| Art nr | Mått | Ytbehandling/material | Korrosivitetsklass |
|---------|---------------------|-----------------------|--------------------|
| 9805042 | 25 x 0,9 mm x 25 m | FZB | C1 |
| 9805040 | 25 x 1,25 mm x 25 m | FZB | C1 |
| 9805044 | 30 x 0,5 x 25 m | RFR | C5 |
| 9805046 | 30 x 1,0 x 25 m | RFR | C5 |



VALVSTÖD PP


| Art nr | Mått | Ytbehandling | Korrosivitetsklass |
|---------|--------|--------------|--------------------|
| 9804000 | 50 mm | FZB | C1 |
| 9804010 | 75 mm | FZB | C1 |
| 9804020 | 110 mm | FZB | C1 |

MARKRÖRSTÖD


| Art nr | Mått |
|---------|--------|
| 3816212 | 50 mm |
| 3816220 | 75 mm |
| 3816253 | 110 mm |

RUNDJÄRNSBYGEL


| Art nr | ØM | Rördiameter | Ytbehandling | Korrosivitetsklass |
|---------|-----|-------------|--------------|--------------------|
| 9830010 | M8 | 17,2 | FZB | C1 |
| 3819646 | M8 | 71 | FZB | C1 |
| 3819653 | M8 | 82,5 | FZB | C1 |
| 3819661 | M8 | 102 | FZB | C1 |
| 9830160 | M8 | 219,1 | FZB | C1 |
| 9830210 | M10 | 114 | FZB | C1 |
| 9830220 | M10 | 140 | FZB | C1 |
| 9830230 | M10 | 168 | FZB | C1 |
| 9830176 | M10 | 203 | FZB | C1 |
| 9830250 | M10 | 219 | FZB | C1 |
| 9830177 | M10 | 250 | FZB | C1 |

KLACKKLAMMER


| Art nr | Rördiameter | Typ | Ytbehandling | Korrosivitetsklass |
|---------|-------------|--------|--------------|--------------------|
| 3814573 | 76 | MA-rör | FZB | C1 |
| 3814575 | 110 | MA-rör | FZB | C1 |
| 3814576 | 160 | MA-rör | FZB | C1 |
| 3814572 | 50 | MA-rör | FZB | C1 |

STUPRÖRSKLAMMER FÖR PVC-RÖR



| Art nr | Rördiameter | Typ | Ytbehandling | Korrosivitetsklass |
|---------|-------------|---------|--------------|--------------------|
| 3814522 | 50 | PVC-rör | FZB | C1 |
| 3814530 | 75 | PVC-rör | FZB | C1 |
| 3814548 | 110 | PVC-rör | FZB | C1 |

STUPRÖRSKLAMMER



| Art nr | Rördiameter | Ytbehandling | Korrosivitetsklass |
|---------|-------------|--------------|--------------------|
| 9803674 | 50 | FZB | C1 |
| 3800738 | 75-76 | FZB | C1 |
| 3800739 | 108-114,3 | FZB | C1 |
| 3800740 | 159-162 | FZB | C1 |

KLAMSVEP FÖR SPRINKLER



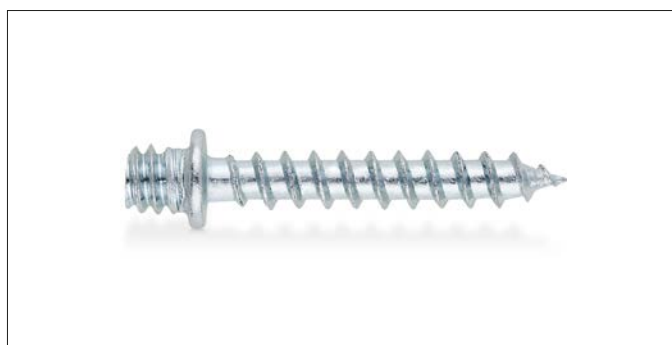
| Art nr | Mått | Ytbehandling | Korrosivitetsklass |
|---------|---------|--------------|--------------------|
| 9801012 | 33,7 mm | FFZV | C2 |
| 9801023 | 42,4 mm | FFZV | C2 |
| 9801036 | 48,3 mm | FFZV | C2 |
| 9801049 | 60,3 mm | FFZV | C2 |
| 9801051 | 76,1 mm | FFZV | C2 |
| 9801064 | 88,9 mm | FFZV | C2 |

KLICK-PLASTKLAMMER



| Art nr | Dimension | Material |
|---------|-----------|----------|
| 3858302 | 15-16 | Plast |
| 3858303 | 18-20 | Plast |
| 3858304 | 22-25 | Plast |
| 3858305 | 26-28 | Plast |
| 3858306 | 32-35 | Plast |
| 3858307 | 40-42 | Plast |
| 3858308 | 48-50 | Plast |

SKRUVSTIFT FÖR KLICK-PLASTKLAMMER



| Art nr | Mått | Längd | Ytbehandling | Korrosivitetsklass |
|---------|------|-------|--------------|--------------------|
| 3858309 | M6 | 40 | FZB | C1 |

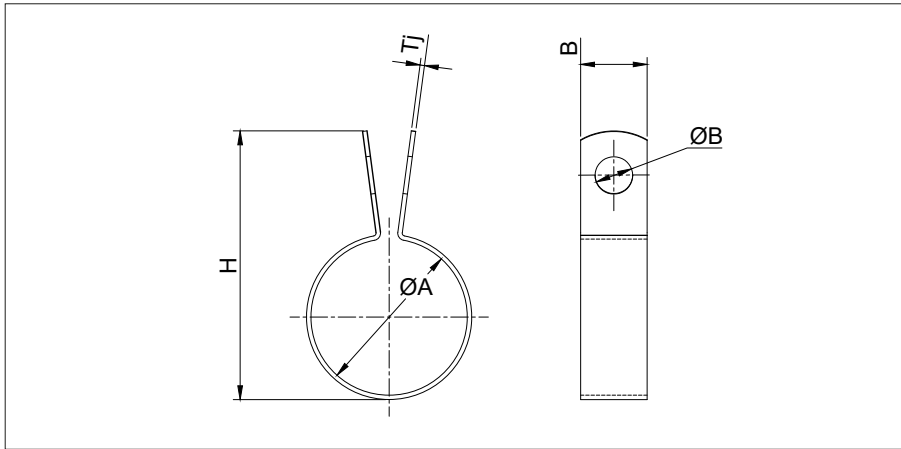
PLASTCLIPS



| Item no | Dimension | ØM | Utförande | Material |
|---------|-----------|----|-----------|----------|
| 3858312 | 15 | M6 | Enkel | Plast |
| 3858313 | 18 | M6 | Enkel | Plast |
| 3858314 | 22 | M6 | Enkel | Plast |
| 3858315 | 28 | M6 | Enkel | Plast |
| 3858318 | 2x18 | M6 | Dubbel | Plast |

KLAMMSVEP

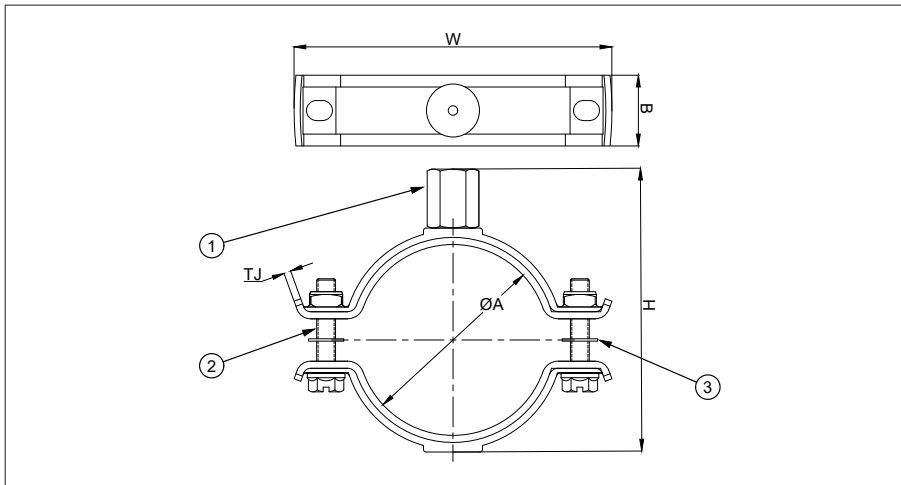
Ytbehandling förförzinkad med korrosivitetssklass C2.



| Art nr | ØA dimension | ØB | B | TJ | H | Max last (kg) | Ytbehandling | Korrosivitetssklass |
|---------|--------------|-----|----|-----|-------|---------------|--------------|---------------------|
| 3858075 | 17,2-18 | 6,8 | 12 | 0,8 | 37,5 | 130 | FFZV | C2 |
| 3858076 | 21,3-22 | 6,8 | 12 | 0,8 | 41,5 | 130 | FFZV | C2 |
| 3858077 | 26,9-28 | 6,8 | 12 | 0,8 | 47,6 | 130 | FFZV | C2 |
| 3858078 | 33,7-35 | 6,8 | 12 | 1 | 54,5 | 130 | FFZV | C2 |
| 3858079 | 42-42,4 | 6,8 | 12 | 1 | 63,2 | 130 | FFZV | C2 |
| 3858080 | 48,3 | 6,8 | 12 | 1 | 69,1 | 130 | FFZV | C2 |
| 3858081 | 60,3 | 6,8 | 12 | 1 | 81,2 | 130 | FFZV | C2 |
| 3858082 | 76,1 | 6,8 | 20 | 1 | 97 | 210 | FFZV | C2 |
| 3858083 | 88,9 | 6,8 | 20 | 1 | 109,8 | 210 | FFZV | C2 |

RÖRKLAMMER RK301

Ytbehandling blankförzinkad med korrosivitetssklass C1. Brandklass A1.



| Art nr | ØA dimension | B | TJ | W | H | 1. Mutter | 2. Bult | 3. Fångstbricka | Max last (kg) | Certifikat |
|---------|--------------|----|-----|-----|-----|-----------|----------|-----------------|---------------|------------|
| 3858221 | 31-35 | 30 | 2,5 | 77 | 62 | M10 | M8 x 30 | M8 | 250 | Vds, FM |
| 3858222 | 40-45 | 30 | 2,5 | 88 | 72 | M10 | M8 x 30 | M8 | 250 | Vds, FM |
| 3858223 | 48-53 | 30 | 2,5 | 96 | 80 | M10 | M8 x 30 | M8 | 250 | Vds, FM |
| 3858224 | 60-65 | 30 | 2,5 | 109 | 92 | M10 | M8 x 30 | M8 | 250 | Vds, FM |
| 3858225 | 76-81 | 30 | 3 | 135 | 110 | M10 | M8 x 40 | M8 | 350 | Vds, FM |
| 3858226 | 88-93 | 30 | 3 | 148 | 122 | M10 | M8 x 40 | M8 | 350 | Vds, FM |
| 3858227 | 110-116 | 30 | 3 | 172 | 145 | M12 | M8 x 40 | M8 | 350 | FM |
| 3858229 | 159-165 | 40 | 4 | 236 | 199 | M16 | M12 x 45 | M12 | 500 | Vds |
| 3859972 | 167-173 | 40 | 4 | 244 | 199 | M12 | M12 x 45 | M12 | 500 | FM |

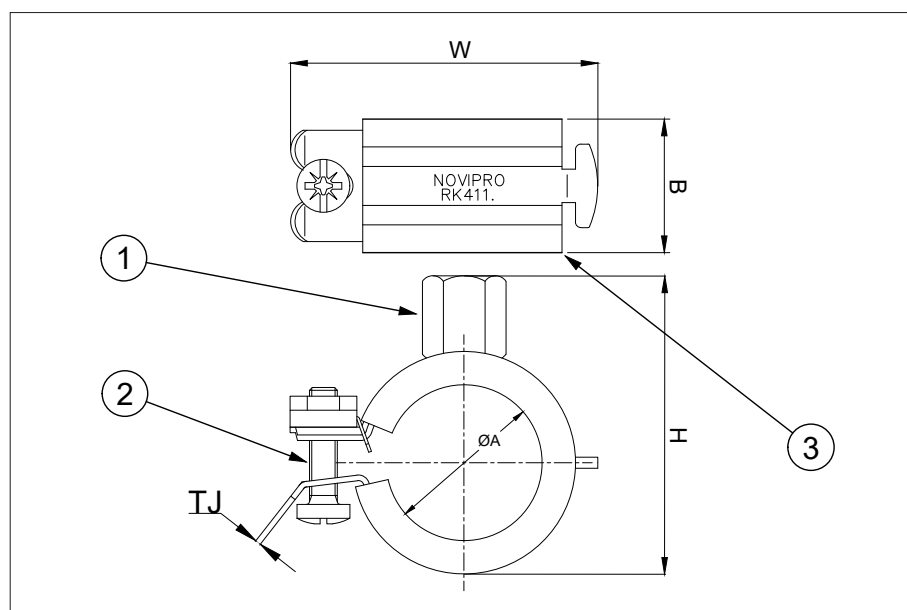
KLAMSVEP GUMMI



| Art nr | Mått | Ytbehandling | Korrosivitetsklass |
|--------|-------|--------------|--------------------|
| 388999 | 28 mm | FZB | C1 |

RÖRKLAMMER RK411

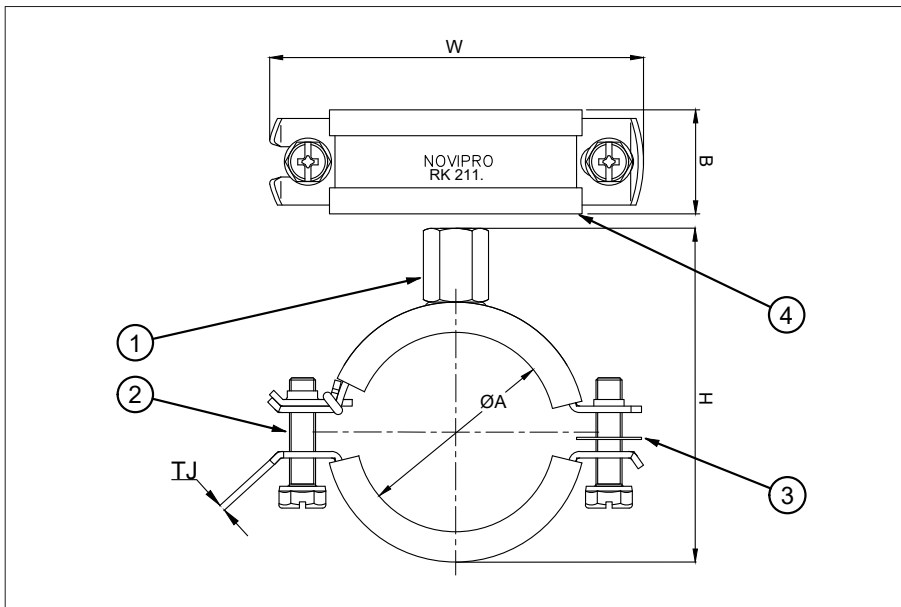
1-skruvsklammer med engreppsstängning. Ytbehandling blankförzinkad med korrosivitetsklass C1.



| Art nr | ØA dimension | B | TJ | W | H | 1. Kombimutter | 2. Bult | 3. Fångstbricka | 4. Gummi | Max last (kg) |
|---------|--------------|----|-----|-----|-----|----------------|---------|-----------------|----------|---------------|
| 3858169 | 12-14 | 20 | 1 | 41 | 43 | M8/M10 | M5 x 27 | M5 | EPDM | 80 |
| 3858170 | 15-19 | 20 | 1 | 45 | 47 | M8/M10 | M5 x 27 | M5 | EPDM | 80 |
| 3858171 | 20-23 | 20 | 1 | 50 | 51 | M8/M10 | M5 x 30 | M5 | EPDM | 80 |
| 3858172 | 25-28 | 20 | 1 | 55 | 56 | M8/M10 | M5 x 30 | M5 | EPDM | 80 |
| 3858173 | 32-35 | 20 | 1 | 62 | 63 | M8/M10 | M5 x 30 | M5 | EPDM | 80 |
| 3858174 | 40-44 | 20 | 1,2 | 70 | 71 | M8/M10 | M5 x 35 | M5 | EPDM | 100 |
| 3858175 | 48-51 | 20 | 1,2 | 79 | 79 | M8/M10 | M5 x 35 | M5 | EPDM | 100 |
| 3858176 | 53-58 | 20 | 1,2 | 85 | 86 | M8/M10 | M5 x 35 | M5 | EPDM | 100 |
| 3858177 | 60-65 | 20 | 1,2 | 93 | 93 | M8/M10 | M5 x 35 | M5 | EPDM | 120 |
| 3858178 | 75-80 | 20 | 1,5 | 109 | 108 | M8/M10 | M5 x 35 | M5 | EPDM | 120 |
| 3858179 | 83-90 | 20 | 1,5 | 118 | 118 | M8/M10 | M5 x 40 | M5 | EPDM | 120 |
| 3858180 | 91-98 | 20 | 1,5 | 130 | 126 | M8/M10 | M5 x 40 | M5 | EPDM | 120 |
| 3858181 | 108-114 | 20 | 2 | 147 | 144 | M8/M10 | M6 x 40 | M6 | EPDM | 140 |

RÖRKLAMMER RK211

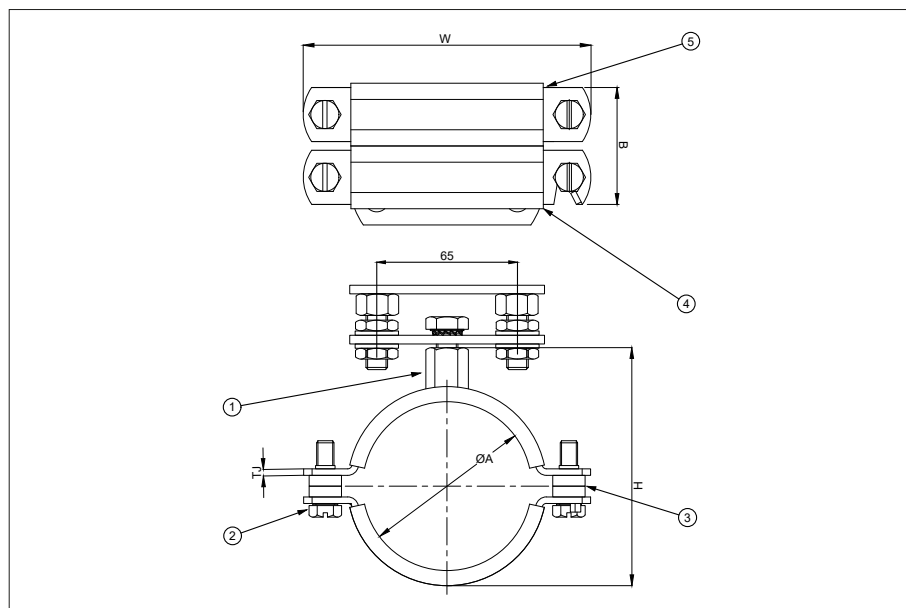
Rörklammer med snabbblås. Ytbehandling blankförzinkad med korrosivitetssklass C1.



| Art nr | ØA dimension | B | TJ | W | H | 1. Kombimutter | 2. Bult | 3. Fångstbricka | 4. Gummi | Max last (kg) |
|---------|--------------|----|-----|-----|-----|----------------|---------|-----------------|----------|---------------|
| 3858182 | 12-14 | 20 | 1,5 | 55 | 44 | M8/M10 | M6 x 25 | M6 | EPDM | 120 |
| 3858183 | 15-19 | 20 | 1,5 | 58 | 49 | M8/M10 | M6 x 25 | M6 | EPDM | 120 |
| 3858184 | 20-23 | 20 | 1,5 | 63 | 53 | M8/M10 | M6 x 25 | M6 | EPDM | 120 |
| 3858185 | 25-28 | 20 | 1,5 | 68 | 58 | M8/M10 | M6 x 25 | M6 | EPDM | 120 |
| 3858186 | 32-35 | 20 | 1,5 | 75 | 65 | M8/M10 | M6 x 25 | M6 | EPDM | 120 |
| 3858187 | 40-46 | 20 | 1,5 | 86 | 76 | M8/M10 | M6 x 25 | M6 | EPDM | 120 |
| 3858188 | 48-53 | 20 | 2 | 99 | 85 | M8/M10 | M6 x 25 | M6 | EPDM | 140 |
| 3858189 | 54-58 | 20 | 2 | 105 | 90 | M8/M10 | M6 x 25 | M6 | EPDM | 140 |
| 3858190 | 59-62 | 20 | 2 | 109 | 94 | M8/M10 | M6 x 25 | M6 | EPDM | 140 |
| 3858191 | 63-67 | 20 | 2 | 114 | 99 | M8/M10 | M6 x 30 | M6 | EPDM | 140 |
| 3858192 | 70-73 | 20 | 2 | 120 | 105 | M8/M10 | M6 x 30 | M6 | EPDM | 140 |
| 3858193 | 74-80 | 20 | 2 | 127 | 112 | M8/M10 | M6 x 30 | M6 | EPDM | 140 |
| 3858194 | 88-91 | 20 | 2 | 138 | 123 | M8/M10 | M6 x 30 | M6 | EPDM | 140 |
| 3858195 | 101-106 | 23 | 2,5 | 162 | 139 | M8/M10 | M8 x 35 | M8 | EPDM | 210 |
| 3858196 | 108-114 | 23 | 2,5 | 171 | 147 | M8/M10 | M8 x 35 | M8 | EPDM | 210 |
| 3858197 | 125 | 23 | 2,5 | 182 | 158 | M8/M10 | M8 x 35 | M8 | EPDM | 210 |
| 3858198 | 131-135 | 23 | 2,5 | 192 | 168 | M8/M10 | M8 x 35 | M8 | EPDM | 210 |
| 3858199 | 136-139 | 23 | 2,5 | 196 | 172 | M8/M10 | M8 x 35 | M8 | EPDM | 210 |
| 3858200 | 140-144 | 23 | 2,5 | 202 | 177 | M8/M10 | M8 x 35 | M8 | EPDM | 210 |
| 3858201 | 159-163 | 23 | 2,5 | 220 | 196 | M8/M10 | M8 x 35 | M8 | EPDM | 210 |
| 3858202 | 165-169 | 23 | 2,5 | 228 | 202 | M8/M10 | M8 x 35 | M8 | EPDM | 210 |

RÖRKLAMMER RK511-1

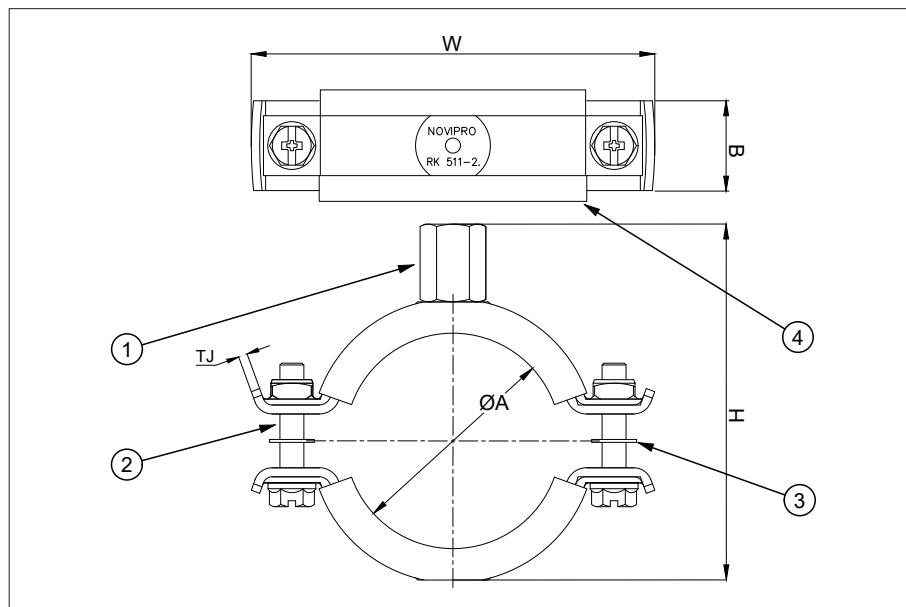
Rörklammerpaket avsett för schakt. Ytbehandling blankförzinkad med korrosivitetssklass C1.



| Art nr | ØA dimension | B | TJ | W | H | 1. Kombimutter | 2. Bult | 3. Bricka | 4. Gummi | 5. Fästplatta | Max last (kg) |
|---------|--------------|----|----|-----|-----|----------------|---------|--------------------|----------|---------------|---------------|
| 3858168 | 110 | 25 | 3 | 169 | 166 | M10 | M8 x 30 | 2 x 5 mm, 1 x 2 mm | EPDM | 90 x 40 x 4,0 | 280 |

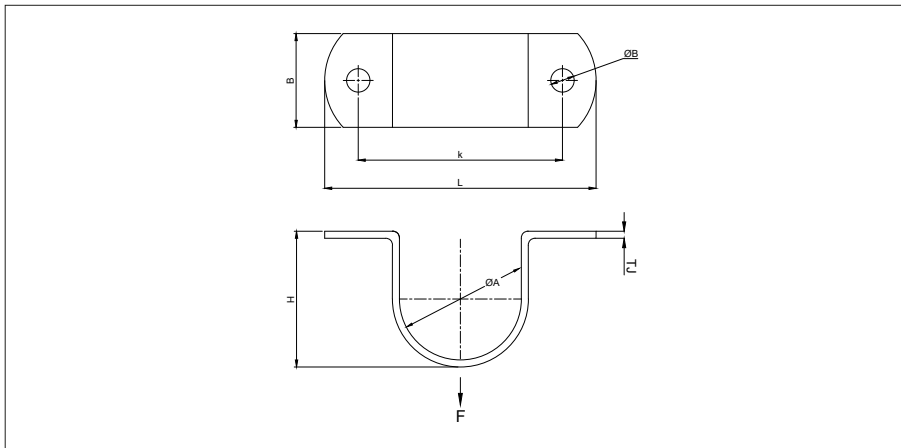
RÖRKLAMMER RK511-2

2-skruvklammer. Ytbehandling blankförzinkad med korrosivitetssklass C1.



| Art nr | ØA dimension | B | TJ | W | H | 1. Kombimutter | 2. Bult | 3. Fångstbricka | 4. Gummi | Max last (kg) |
|---------|--------------|----|----|-----|-----|----------------|---------|-----------------|----------|---------------|
| 3858204 | 108-115 | 30 | 3 | 180 | 164 | M10/M12 | M8 x 40 | M8 | EPDM | 350 |

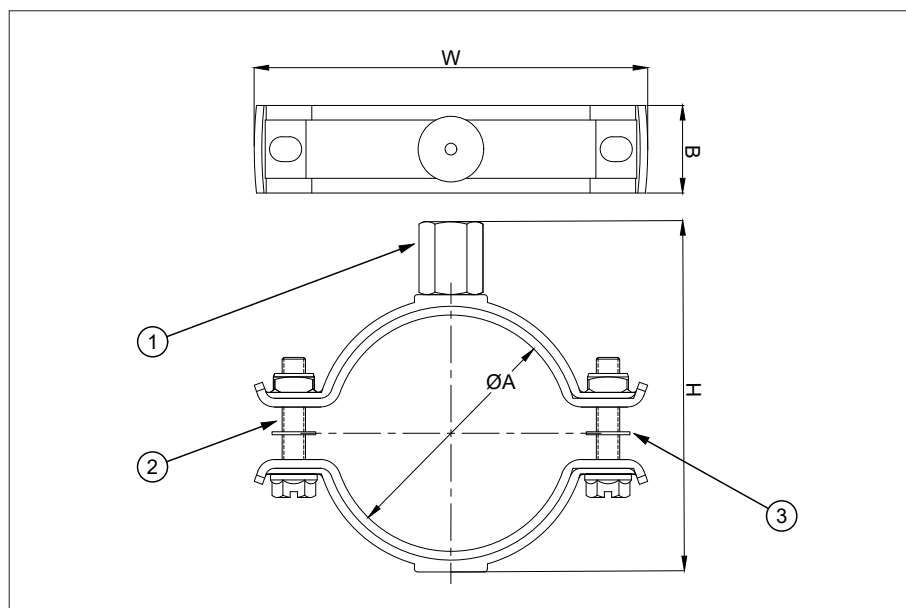
ÖVERFALLSKLÄMMA



| Art nr | ØA | ØB | B | k | L | H | TJ | F (max last, kg) | Ytbehandling | Korrosivitetsklass |
|---------|-------|----|----|-----|-----|-----|-----|------------------|--------------|--------------------|
| 3858321 | 26,9 | 9 | 25 | 58 | 88 | 30 | 2,5 | 550 | FZV | C3 |
| 3858322 | 33,7 | 9 | 25 | 64 | 94 | 36 | 2,5 | 550 | FZV | C3 |
| 3858323 | 42,4 | 9 | 25 | 73 | 103 | 45 | 2,5 | 550 | FZV | C3 |
| 3858324 | 48,3 | 9 | 25 | 79 | 109 | 51 | 2,5 | 550 | FZV | C3 |
| 3858325 | 60,3 | 9 | 25 | 90 | 120 | 63 | 2,5 | 550 | FZV | C3 |
| 3858326 | 76,1 | 9 | 25 | 107 | 137 | 80 | 2,5 | 550 | FZV | C3 |
| 3858327 | 88,9 | 9 | 25 | 119 | 149 | 92 | 2,5 | 550 | FZV | C3 |
| 3858328 | 110 | 11 | 30 | 146 | 176 | 110 | 4,0 | 550 | FZV | C3 |
| 3858329 | 114,3 | 11 | 30 | 150 | 180 | 118 | 4,0 | 550 | FZV | C3 |

RÖRKLAMMER RK304

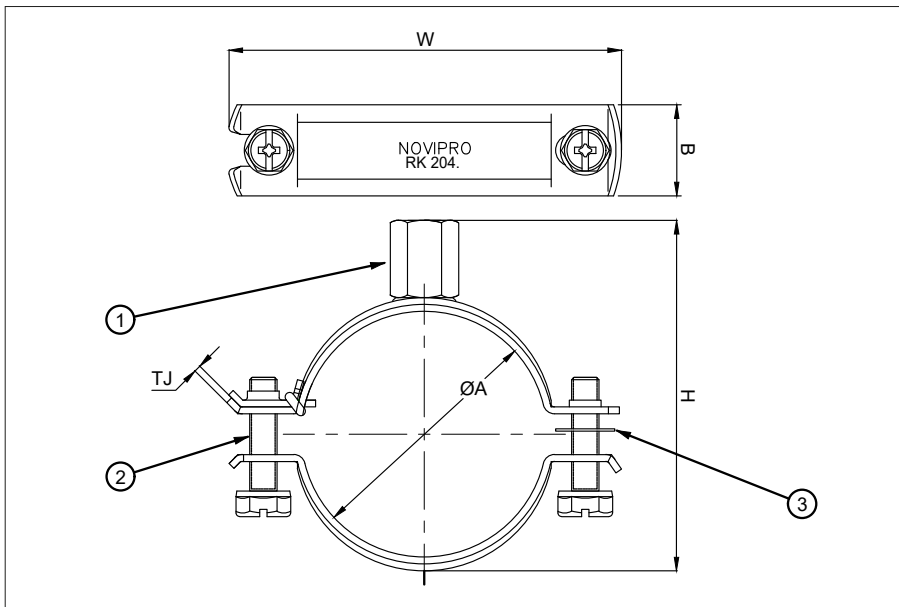
Ytbehandling Zink Aluminiumbeläggning med korrosivitetssklass C4. Brandklass A1.



| Art nr | ØA dimension | B | TJ | W | H | 1. Mutter | 2. Bult | 3. Fångstbricka | Max last (kg) | Certifikat |
|---------|--------------|----|-----|-----|-----|-----------|----------|-----------------|---------------|------------|
| 3858230 | 20-24 | 30 | 2,5 | 66 | 49 | M10 | M8 x 30 | M8 | 250 | - |
| 3858231 | 25-30 | 30 | 2,5 | 72 | 57 | M10 | M8 x 30 | M8 | 250 | - |
| 3858232 | 31-35 | 30 | 2,5 | 77 | 62 | M10 | M8 x 30 | M8 | 250 | Vds, FM |
| 3858233 | 40-45 | 30 | 2,5 | 88 | 72 | M10 | M8 x 30 | M8 | 250 | Vds, FM |
| 3858234 | 48-53 | 30 | 2,5 | 96 | 80 | M10 | M8 x 30 | M8 | 250 | Vds, FM |
| 3858235 | 60-65 | 30 | 2,5 | 109 | 92 | M10 | M8 x 30 | M8 | 250 | Vds, FM |
| 3858236 | 76-81 | 30 | 3 | 135 | 110 | M10 | M8 x 40 | M8 | 350 | Vds, FM |
| 3858237 | 88-93 | 30 | 3 | 148 | 122 | M10 | M8 x 40 | M8 | 350 | Vds, FM |
| 3858238 | 110-116 | 30 | 3 | 172 | 145 | M10 | M8 x 40 | M8 | 350 | FM |
| 3858239 | 124-129 | 30 | 3 | 185 | 161 | M12 | M8 x 40 | M8 | 350 | - |
| 3858240 | 133-140 | 40 | 4 | 211 | 166 | M12 | M12 x 45 | M12 | 500 | Vds, FM |
| 3858241 | 149-155 | 40 | 4 | 226 | 189 | M16 | M12 x 45 | M12 | 500 | - |
| 3858242 | 159-165 | 40 | 4 | 236 | 199 | M16 | M12 x 45 | M12 | 500 | - |
| 3858243 | 167-173 | 40 | 4 | 244 | 207 | M16 | M12 x 45 | M12 | 500 | FM |
| 3858244 | 173-183 | 40 | 4 | 254 | 217 | M16 | M12 x 45 | M12 | 1000 | - |
| 3858245 | 192-202 | 40 | 4 | 273 | 236 | M16 | M12 x 45 | M12 | 1000 | - |
| 3858246 | 208-219 | 40 | 4 | 291 | 253 | M16 | M12 x 45 | M12 | 1000 | - |
| 3858247 | 217-227 | 40 | 4 | 299 | 261 | M16 | M12 x 45 | M12 | 1000 | - |
| 3858248 | 244-254 | 40 | 4 | 322 | 288 | M16 | M12 x 45 | M12 | 1000 | - |
| 3858249 | 267-279 | 40 | 4 | 351 | 313 | M16 | M12 x 45 | M12 | 1000 | - |
| 3858250 | 292-302 | 40 | 4 | 374 | 336 | M16 | M12 x 45 | M12 | 1000 | - |
| 3858251 | 315-325 | 50 | 5,5 | 410 | 363 | M16 | M12 x 45 | M12 | 1200 | - |
| 3858252 | 350-360 | 50 | 5,5 | 442 | 398 | M16 | M12 x 45 | M12 | 1200 | - |
| 3858253 | 408-418 | 70 | 6 | 509 | 456 | M16 | M12 x 45 | M12 | 1200 | - |

RÖRKLAMMER RK204

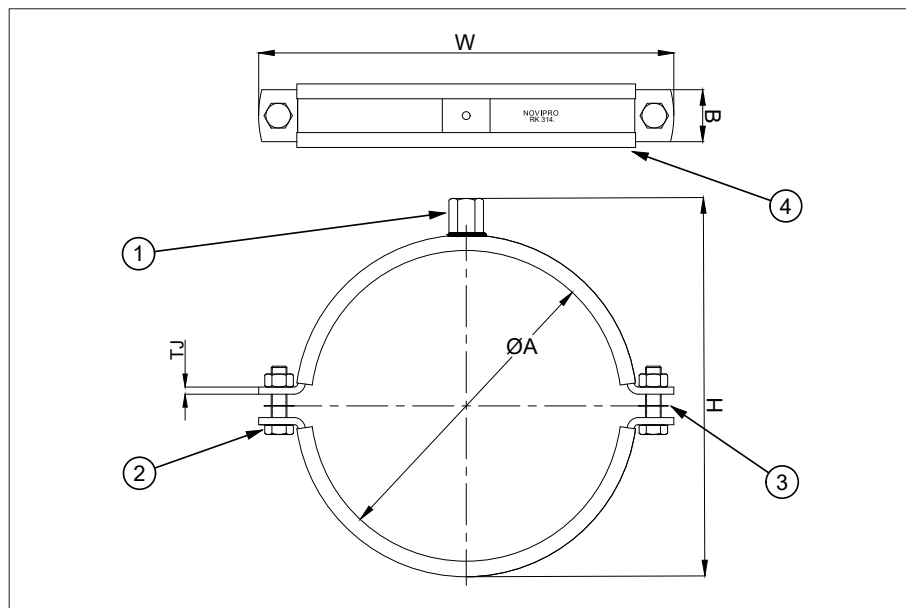
Rörklammer med snabbblås. Ytbehandling Zink Aluminiumbeläggning med korrosivitetssklass C4.



| Art nr | ØA dimension | B | TJ | W | H | 1. Kombimutter | 2. Bult | 3. Fångstbricka | Max last (kg) |
|---------|--------------|----|-----|-----|-----|----------------|---------|-----------------|---------------|
| 3858095 | 20-23 | 20 | 1,5 | 55 | 42 | M8/M10 | M6 x 25 | M6 | 120 |
| 3858096 | 25-28 | 20 | 1,5 | 61 | 48 | M8/M10 | M6 x 25 | M6 | 120 |
| 3858097 | 31-35 | 20 | 1,5 | 68 | 55 | M8/M10 | M6 x 25 | M6 | 120 |
| 3858098 | 36-39 | 20 | 1,5 | 72 | 59 | M8/M10 | M6 x 25 | M6 | 120 |
| 3858099 | 40-45 | 20 | 1,5 | 78 | 65 | M8/M10 | M6 x 25 | M6 | 120 |
| 3858100 | 48-52 | 20 | 2 | 90 | 73 | M8/M10 | M6 x 25 | M6 | 140 |
| 3858101 | 54-58 | 20 | 2 | 96 | 81 | M8/M10 | M6 x 25 | M6 | 140 |
| 3858102 | 60-64 | 20 | 2 | 102 | 85 | M8/M10 | M6 x 25 | M6 | 140 |
| 3858103 | 66-70 | 20 | 2 | 108 | 91 | M8/M10 | M6 x 25 | M6 | 140 |
| 3858104 | 75-79 | 20 | 2 | 117 | 100 | M8/M10 | M6 x 25 | M6 | 140 |
| 3858105 | 80-83 | 20 | 2 | 120 | 103 | M8/M10 | M6 x 25 | M6 | 140 |
| 3858106 | 88-91 | 20 | 2 | 129 | 113 | M8/M10 | M6 x 25 | M6 | 140 |
| 3858107 | 100-105 | 23 | 2,5 | 152 | 126 | M8/M10 | M8 x 25 | M8 | 210 |
| 3858108 | 108-115 | 23 | 2,5 | 162 | 136 | M8/M10 | M8 x 25 | M8 | 210 |
| 3858109 | 125-130 | 23 | 2,5 | 177 | 151 | M8/M10 | M8 x 25 | M8 | 210 |
| 3858110 | 133-140 | 23 | 2,5 | 187 | 161 | M8/M10 | M8 x 25 | M8 | 210 |
| 3858111 | 165-169 | 23 | 2,5 | 216 | 190 | M8/M10 | M8 x 25 | M8 | 210 |
| 3858112 | 176-180 | 23 | 2,5 | 226 | 200 | M8/M10 | M8 x 25 | M8 | 210 |
| 3858113 | 192-200 | 25 | 3 | 248 | 222 | M8/M10 | M8 x 25 | M8 | 280 |
| 3858114 | 205-210 | 25 | 3 | 260 | 232 | M8/M10 | M8 x 25 | M8 | 280 |
| 3858115 | 219-225 | 25 | 3 | 274 | 247 | M8/M10 | M8 x 25 | M8 | 280 |

RÖRKLAMMER RK314

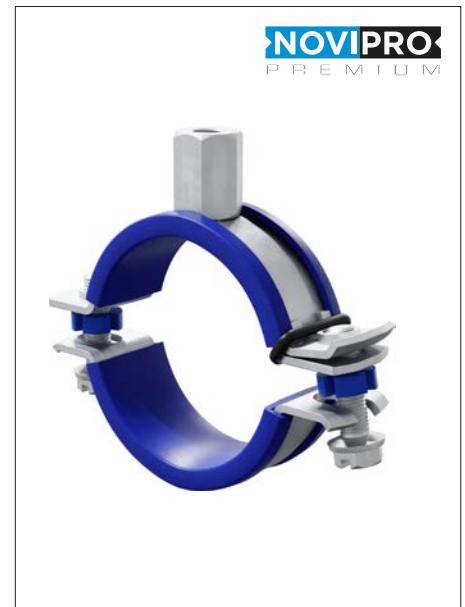
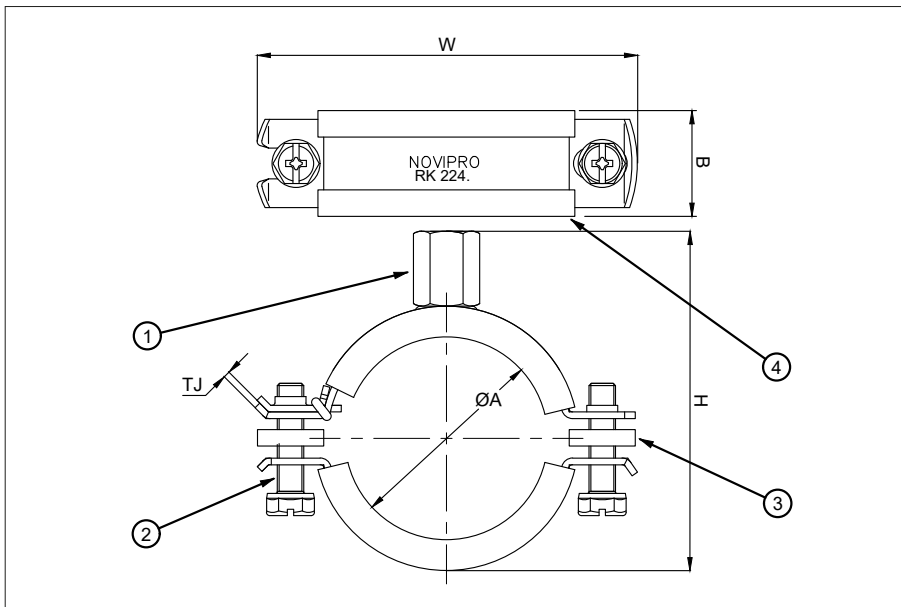
Ytbehandling Zink Aluminiumbeläggning med korrosivitetstklass C4.



| Art nr | ØA dimension | B | TJ | W | H | 1. Mutter/kombimutter | 2. Bult | 3. Fångstbricka | 4. Gummi | Max last (kg) |
|---------|--------------|----|-----|-----|-----|-----------------------|----------|-----------------|----------|---------------|
| 3858254 | 14-18 | 30 | 2,5 | 66 | 57 | M8/M10 | M8 x 30 | M8 | EPDM | 250 |
| 3858255 | 19-23 | 30 | 2,5 | 72 | 64 | M8/M10 | M8 x 30 | M8 | EPDM | 250 |
| 3858256 | 24-28 | 30 | 2,5 | 77 | 69 | M8/M10 | M8 x 30 | M8 | EPDM | 250 |
| 3858257 | 29-33 | 30 | 2,5 | 84 | 75 | M8/M10 | M8 x 30 | M8 | EPDM | 250 |
| 3858258 | 33-37 | 30 | 2,5 | 88 | 79 | M8/M10 | M8 x 30 | M8 | EPDM | 250 |
| 3858259 | 40-45 | 30 | 2,5 | 96 | 87 | M8/M10 | M8 x 30 | M8 | EPDM | 250 |
| 3858260 | 47-52 | 30 | 2,5 | 103 | 93 | M8/M10 | M8 x 30 | M8 | EPDM | 250 |
| 3858261 | 53-58 | 30 | 2,5 | 109 | 99 | M8/M10 | M8 x 30 | M8 | EPDM | 250 |
| 3858262 | 60-65 | 30 | 2,5 | 116 | 110 | M10/M12 | M8 x 30 | M8 | EPDM | 250 |
| 3858263 | 67-72 | 30 | 3 | 135 | 121 | M10/M12 | M8 x 40 | M8 | EPDM | 350 |
| 3858264 | 73-78 | 30 | 3 | 142 | 127 | M10/M12 | M8 x 40 | M8 | EPDM | 350 |
| 3858265 | 79-85 | 30 | 3 | 148 | 133 | M10/M12 | M8 x 40 | M8 | EPDM | 350 |
| 3858266 | 88-93 | 30 | 3 | 157 | 142 | M10/M12 | M8 x 40 | M8 | EPDM | 350 |
| 3858267 | 100-106 | 30 | 3 | 172 | 156 | M10/M12 | M8 x 40 | M8 | EPDM | 350 |
| 3858268 | 108-115 | 30 | 3 | 180 | 164 | M10/M12 | M8 x 40 | M8 | EPDM | 350 |
| 3858269 | 124-129 | 40 | 4 | 209 | 178 | M10/M12 | M12 x 45 | M12 | EPDM | 500 |
| 3858270 | 131-137 | 40 | 4 | 217 | 186 | M10/M12 | M12 x 45 | M12 | EPDM | 500 |
| 3858271 | 165-171 | 40 | 4 | 253 | 222 | M10/M12 | M12 x 45 | M12 | EPDM | 500 |
| 3858272 | 177-183 | 40 | 4 | 263 | 232 | M10/M12 | M12 x 45 | M12 | EPDM | 1000 |
| 3858273 | 196-203 | 40 | 4 | 286 | 254 | M10/M12 | M12 x 55 | M12 | EPDM | 1000 |
| 3858274 | 208-214 | 40 | 4 | 295 | 263 | M10/M12 | M12 x 55 | M12 | EPDM | 1000 |
| 3858275 | 219-225 | 40 | 4 | 306 | 274 | M10/M12 | M12 x 55 | M12 | EPDM | 1000 |
| 3858276 | 244-250 | 40 | 4 | 331 | 297 | M16 | M12 x 55 | M12 | EPDM | 1000 |
| 3858277 | 267-273 | 40 | 4 | 354 | 320 | M16 | M12 x 55 | M12 | EPDM | 1000 |
| 3858278 | 315-325 | 50 | 5,5 | 585 | 371 | M16 | M12 x 55 | M12 | EPDM | 1200 |
| 3858279 | 354-364 | 50 | 5,5 | 646 | 410 | M16 | M12 x 55 | M12 | EPDM | 1200 |
| 3858280 | 398-408 | 50 | 5,5 | 715 | 454 | M16 | M12 x 55 | M12 | EPDM | 1200 |

RÖRKLAMMER RK224

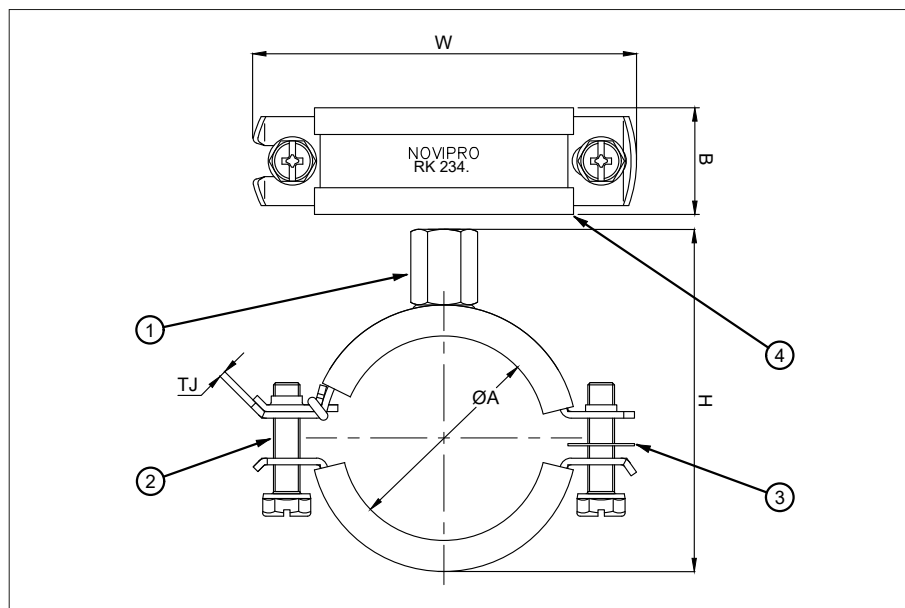
Rörklammer med snabbblås avsedd för plaströr. Ytbehandling Zink Aluminiumbeläggning med korrosivitetssklass C4.



| Art nr | ØA dimension | B | TJ | W | H | 1. Kombimutter | 2. Bult | 3. Bricka | 4. Gummi | Max last (kg) |
|---------|--------------|----|-----|-----|-----|----------------|---------|--------------------|----------|---------------|
| 3858132 | 16 | 20 | 1,5 | 58 | 49 | M8/M10 | M6 x 25 | 2 x 2 mm | EPDM | 120 |
| 3858133 | 20 | 20 | 1,5 | 63 | 53 | M8/M10 | M6 x 25 | 2 x 1,5 mm | EPDM | 120 |
| 3858134 | 25 | 20 | 1,5 | 68 | 58 | M8/M10 | M6 x 25 | 2 x 1,5 mm | EPDM | 120 |
| 3858135 | 32 | 20 | 1,5 | 75 | 65 | M8/M10 | M6 x 25 | 2 x 1,5 mm | EPDM | 120 |
| 3858136 | 40 | 20 | 1,5 | 86 | 76 | M8/M10 | M6 x 25 | 2 x 1,5 mm | EPDM | 120 |
| 3858137 | 50 | 20 | 2 | 99 | 85 | M8/M10 | M6 x 25 | 1 x 5 mm | EPDM | 140 |
| 3858138 | 63 | 20 | 2 | 114 | 99 | M8/M10 | M6 x 30 | 2 x 1,5 mm | EPDM | 140 |
| 3858139 | 75 | 20 | 2 | 127 | 112 | M8/M10 | M6 x 30 | 2 x 2 mm | EPDM | 140 |
| 3858140 | 110 | 23 | 2,5 | 171 | 147 | M8/M10 | M8 x 35 | 1 x 5 mm | EPDM | 210 |
| 3858141 | 125 | 23 | 2,5 | 182 | 158 | M8/M10 | M8 x 35 | 1 x 2 mm, 2 x 5 mm | EPDM | 210 |
| 3858142 | 160 | 23 | 2,5 | 220 | 196 | M8/M10 | M8 x 35 | 1 x 2 mm, 1 x 5 mm | EPDM | 210 |

RÖRKLAMMER RK234

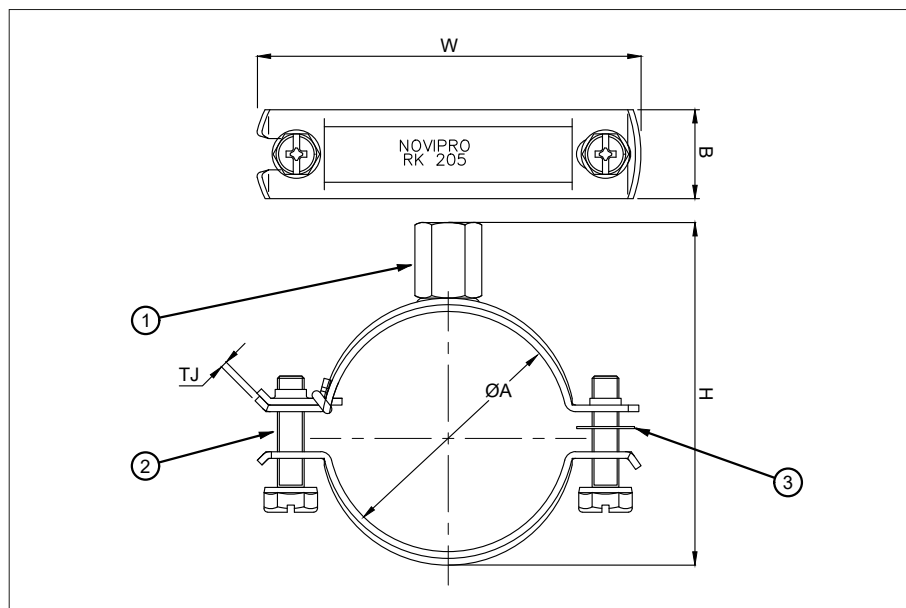
Rörklammer med snabbblås och tvåkomponentsgummi. Ytbehandling Zink Aluminiumbeläggning med korrosivitetklass C4.



| Art nr | ØA dimension | B | TJ | W | H | 1. Kombimutter | 2. Bult | 3. Fångstbricka | 4. Gummi | Max last (kg) |
|---------|--------------|----|-----|-----|-----|----------------|---------|-----------------|----------|---------------|
| 3858143 | 12-14 | 20 | 1,5 | 55 | 44 | M8/M10 | M6 x 25 | M6 | EPDM | 120 |
| 3858144 | 15-19 | 20 | 1,5 | 58 | 49 | M8/M10 | M6 x 25 | M6 | EPDM | 120 |
| 3858145 | 20-23 | 20 | 1,5 | 63 | 53 | M8/M10 | M6 x 25 | M6 | EPDM | 120 |
| 3858146 | 25-28 | 20 | 1,5 | 68 | 58 | M8/M10 | M6 x 25 | M6 | EPDM | 120 |
| 3858147 | 32-35 | 20 | 1,5 | 75 | 65 | M8/M10 | M6 x 25 | M6 | EPDM | 120 |
| 3858148 | 40-46 | 20 | 1,5 | 86 | 76 | M8/M10 | M6 x 25 | M6 | EPDM | 120 |
| 3858149 | 48-53 | 20 | 2 | 99 | 85 | M8/M10 | M6 x 25 | M6 | EPDM | 140 |
| 3858150 | 54-58 | 20 | 2 | 105 | 90 | M8/M10 | M6 x 25 | M6 | EPDM | 140 |
| 3858151 | 59-62 | 20 | 2 | 109 | 94 | M8/M10 | M6 x 25 | M6 | EPDM | 140 |
| 3858152 | 63-67 | 20 | 2 | 114 | 99 | M8/M10 | M6 x 30 | M6 | EPDM | 140 |
| 3858153 | 70-73 | 20 | 2 | 120 | 105 | M8/M10 | M6 x 30 | M6 | EPDM | 140 |
| 3858154 | 74-80 | 20 | 2 | 127 | 112 | M8/M10 | M6 x 30 | M6 | EPDM | 140 |
| 3858155 | 80-83 | 20 | 2 | 130 | 118 | M8/M10 | M6 x 30 | M6 | EPDM | 140 |
| 3858156 | 83-91 | 20 | 2 | 138 | 123 | M8/M10 | M6 x 30 | M6 | EPDM | 140 |
| 3858157 | 101-106 | 23 | 2,5 | 162 | 139 | M8/M10 | M8 x 35 | M8 | EPDM | 210 |
| 3858158 | 108-114 | 23 | 2,5 | 171 | 147 | M8/M10 | M8 x 35 | M8 | EPDM | 210 |
| 3858159 | 125 | 23 | 2,5 | 182 | 158 | M8/M10 | M8 x 35 | M8 | EPDM | 210 |
| 3858160 | 131-135 | 23 | 2,5 | 192 | 168 | M8/M10 | M8 x 35 | M8 | EPDM | 210 |
| 3858161 | 136-139 | 23 | 2,5 | 196 | 172 | M8/M10 | M8 x 35 | M8 | EPDM | 210 |
| 3858162 | 140-144 | 23 | 2,5 | 202 | 177 | M8/M10 | M8 x 35 | M8 | EPDM | 210 |
| 3858163 | 159-163 | 23 | 2,5 | 220 | 196 | M8/M10 | M8 x 35 | M8 | EPDM | 210 |
| 3858164 | 165-169 | 23 | 2,5 | 228 | 202 | M8/M10 | M8 x 35 | M8 | EPDM | 210 |
| 3858165 | 176-180 | 23 | 2,5 | 237 | 213 | M8/M10 | M8 x 35 | M8 | EPDM | 210 |
| 3858166 | 219-225 | 25 | 3 | 283 | 258 | M8/M10 | M8 x 35 | M8 | EPDM | 280 |

RÖRKLAMMER RK205

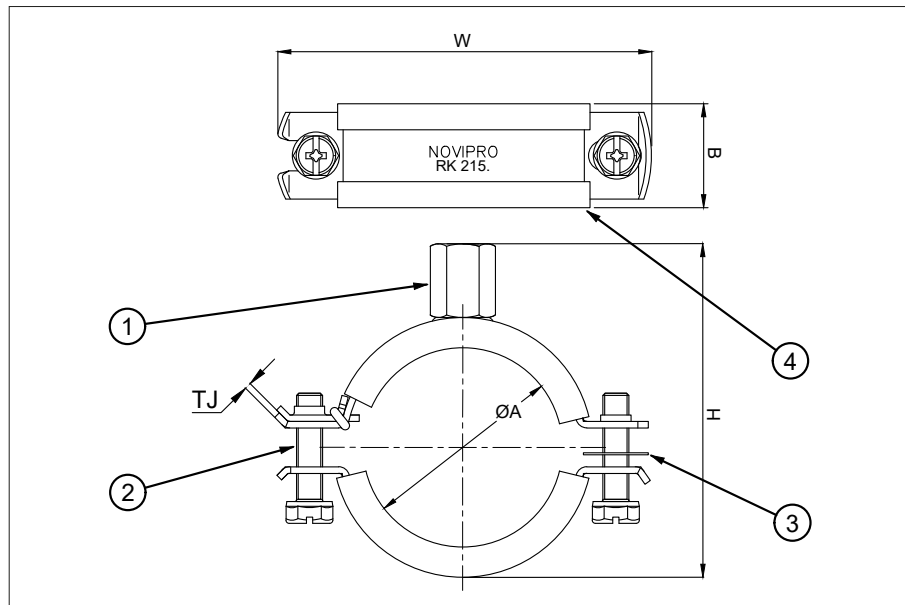
Rörklammer med snabbblås. Material rostfritt syrafast stål A4 AISI 316L (1.4404) med korrosivitetssklass C5.



| Art nr | ØA dimension | B | TJ | W | H | 1. Kombimutter | 2. Bult | 3. Fångstbricka | Max last (kg) |
|---------|--------------|----|-----|-----|-----|----------------|---------|-----------------|---------------|
| 3858116 | 15-19 | 20 | 1,5 | 51 | 39 | M8/M10 | M6 x 25 | M6 | 120 |
| 3858117 | 20-22 | 20 | 1,5 | 55 | 42 | M8/M10 | M6 x 25 | M6 | 120 |
| 3858118 | 25-28 | 20 | 1,5 | 61 | 48 | M8/M10 | M6 x 25 | M6 | 120 |
| 3858119 | 31-35 | 20 | 1,5 | 68 | 55 | M8/M10 | M6 x 25 | M6 | 120 |
| 3858120 | 47-51 | 20 | 2 | 88 | 72 | M8/M10 | M6 x 25 | M6 | 140 |
| 3858121 | 54-60 | 20 | 2 | 97 | 81 | M8/M10 | M6 x 25 | M6 | 140 |
| 3858122 | 72-76 | 20 | 2 | 114 | 97 | M8/M10 | M6 x 30 | M6 | 140 |
| 3858123 | 74-80 | 20 | 2 | 118 | 101 | M8/M10 | M6 x 30 | M6 | 140 |
| 3858124 | 100-105 | 23 | 2,5 | 152 | 126 | M8/M10 | M8 x 35 | M8 | 210 |
| 3858125 | 106-111 | 23 | 2,5 | 158 | 136 | M8/M10 | M8 x 35 | M8 | 210 |
| 3858126 | 110-118 | 23 | 2,5 | 164 | 139 | M8/M10 | M8 x 35 | M8 | 210 |

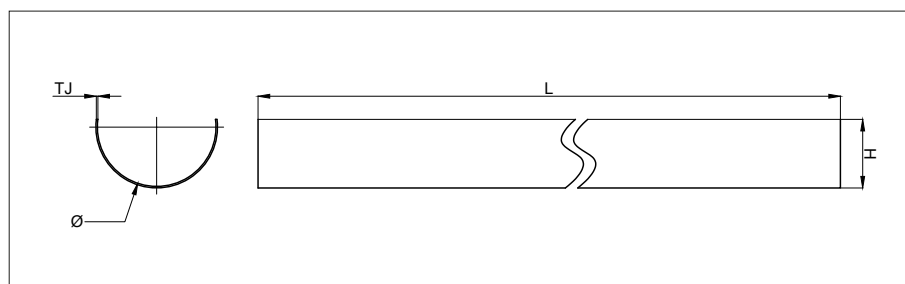
RÖRKLAMMER RK215

Rörklammer med snabbfäste. Material rostfritt syrafast stål A4 AISI 316L (1.4404) med korrosivitetsklass C5.



| Art nr | ØA dimension | B | TJ | W | H | 1. Kombimutter | 2. Bult | 3. Fångstbricka | 4. Gummi | Max last (kg) |
|---------|--------------|----|-----|-----|-----|----------------|---------|-----------------|----------|---------------|
| 3858205 | 14-19 | 20 | 1,5 | 58 | 49 | M8/M10 | M6 x 25 | M6 | EPDM | 120 |
| 3858206 | 20-23 | 20 | 1,5 | 63 | 53 | M8/M10 | M6 x 25 | M6 | EPDM | 120 |
| 3858207 | 25-28 | 20 | 1,5 | 68 | 58 | M8/M10 | M6 x 25 | M6 | EPDM | 120 |
| 3858208 | 31-35 | 20 | 1,5 | 75 | 65 | M8/M10 | M6 x 25 | M6 | EPDM | 120 |
| 3858209 | 40-43 | 20 | 1,5 | 86 | 76 | M8/M10 | M6 x 25 | M6 | EPDM | 120 |
| 3858210 | 47-51 | 20 | 2 | 99 | 85 | M8/M10 | M6 x 25 | M6 | EPDM | 140 |
| 3858211 | 52-56 | 20 | 2 | 105 | 90 | M8/M10 | M6 x 25 | M6 | EPDM | 140 |
| 3858212 | 57-64 | 20 | 2 | 110 | 96 | M8/M10 | M6 x 25 | M6 | EPDM | 140 |
| 3858213 | 70-76 | 20 | 2 | 123 | 108 | M8/M10 | M6 x 30 | M6 | EPDM | 140 |
| 3858214 | 79-85 | 20 | 2 | 132 | 117 | M8/M10 | M6 x 30 | M6 | EPDM | 140 |
| 3858216 | 100-106 | 23 | 2,5 | 162 | 139 | M8/M10 | M8 x 35 | M8 | EPDM | 210 |
| 3858217 | 108-116 | 23 | 2,5 | 171 | 147 | M8/M10 | M8 x 35 | M8 | EPDM | 210 |
| 3858218 | 124-132 | 23 | 2,5 | 189 | 165 | M8/M10 | M8 x 35 | M8 | EPDM | 210 |
| 3858219 | 159-168 | 23 | 2,5 | 225 | 201 | M8/M10 | M8 x 35 | M8 | EPDM | 210 |

RÖRSTÖD



| Art nr | Ø | TJ | H | L | Ytbehandling | Korrosivitetsklass |
|---------|----|----|----|-------|--------------|--------------------|
| 3858281 | 16 | 3 | 11 | 3 000 | FZB | C1 |
| 3858282 | 20 | 3 | 11 | 3 000 | FZB | C1 |
| 3858283 | 25 | 3 | 11 | 3 000 | FZB | C1 |
| 3858284 | 32 | 3 | 11 | 3 000 | FZB | C1 |
| 3858285 | 40 | 3 | 11 | 3 000 | FZB | C1 |
| 3858286 | 50 | 3 | 11 | 3 000 | FZB | C1 |
| 3858287 | 63 | 3 | 11 | 3 000 | FZB | C1 |
| 3858288 | 75 | 3 | 11 | 3 000 | FZB | C1 |

GÄNGSTÅNG


| Art nr | Gänga | Längd | Ytbehandling/material | Korrosivitetsklass | Kvalitet |
|---------|-------|-------|-----------------------|--------------------|----------|
| 905121 | M5 | 1000 | FZB | C1 | 4.8 |
| 905122 | M6 | 1000 | FZB | C1 | 4.8 |
| 3820925 | M6 | 2000 | FZB | C1 | 4.8 |
| 905123 | M8 | 1000 | FZB | C1 | 4.8 |
| 3820933 | M8 | 2000 | FZB | C1 | 4.8 |
| 905129 | M8 | 3000 | FZB | C1 | 4.8 |
| 905124 | M10 | 1000 | FZB | C1 | 4.8 |
| 3820941 | M10 | 2000 | FZB | C1 | 4.8 |
| 905128 | M10 | 3000 | FZB | C1 | 4.8 |
| 905125 | M12 | 1000 | FZB | C1 | 4.8 |
| 3820958 | M12 | 2000 | FZB | C1 | 4.8 |
| 3820960 | M16 | 2000 | FZB | C1 | 4.8 |
| 3820963 | M20 | 2000 | FZB | C1 | 4.8 |
| 905131 | M10 | 2000 | FZV | C4 | 8.8 |
| 905133 | M12 | 2000 | FZV | C4 | 8.8 |
| 905134 | M16 | 2000 | FZV | C4 | 8.8 |
| 905135 | M20 | 2000 | FZV | C4 | 8.8 |
| 905136 | M24 | 2000 | FZV | C4 | 8.8 |
| 3820892 | M8 | 2000 | RFR | C5 | A4 |
| 3820894 | M10 | 2000 | RFR | C5 | A4 |
| 3820896 | M12 | 2000 | RFR | C5 | A4 |
| 9812564 | M16 | 2000 | RFR | C5 | A4 |

GÄNGSTÅNG KAPBAR


| Art nr | ØM | Längd | Ytbehandling | Korrosivitetsklass | Utförande |
|---------|-----|-------|--------------|--------------------|-----------|
| 3897057 | M8 | 1000 | FZB | C1 | Kapbar |
| 3897058 | M10 | 1000 | FZB | C1 | Kapbar |

ÄNDSKYDD GÄNGSTÅNG


| Art nr | ØM |
|---------|-----|
| 3892260 | M8 |
| 3892261 | M10 |
| 3892262 | M12 |

GÄNGPINNE



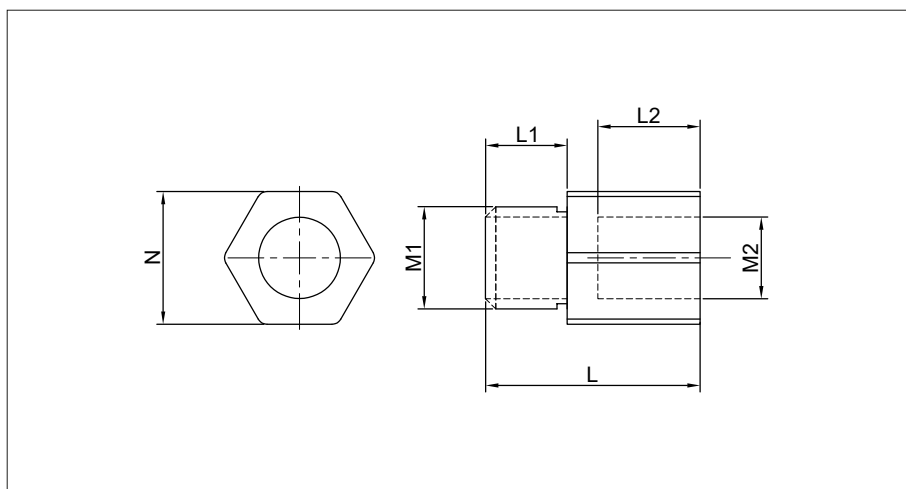
| Art nr | ØM | Längd | Ytbehandling | Korrosivitetsklass |
|---------|-----|-------|--------------|--------------------|
| 3897060 | M8 | 25 | FZB | C1 |
| 3897061 | M8 | 40 | FZB | C1 |
| 3897062 | M8 | 50 | FZB | C1 |
| 3897063 | M8 | 60 | FZB | C1 |
| 3897064 | M8 | 70 | FZB | C1 |
| 3897065 | M8 | 80 | FZB | C1 |
| 3897066 | M8 | 100 | FZB | C1 |
| 3897067 | M8 | 120 | FZB | C1 |
| 3897068 | M8 | 150 | FZB | C1 |
| 3897069 | M8 | 180 | FZB | C1 |
| 3897070 | M10 | 80 | FZB | C1 |
| 3897071 | M10 | 100 | FZB | C1 |
| 3897072 | M10 | 120 | FZB | C1 |
| 3897073 | M10 | 150 | FZB | C1 |
| 3897074 | M10 | 160 | FZB | C1 |
| 3897075 | M10 | 180 | FZB | C1 |
| 3897076 | M10 | 200 | FZB | C1 |
| 3897077 | M10 | 240 | FZB | C1 |

SKRUVSTIFT



| Art nr | Mått | Längd | Bits TX | Ytbehandling /material | Korrosivitetsklass |
|---------|------|-------|---------|------------------------|--------------------|
| 4443011 | M6 | 60 | TX15 | FZB | C1 |
| 4443012 | M8 | 50 | TX25 | FZB | C1 |
| 4443013 | M8 | 60 | TX25 | FZB | C1 |
| 4443014 | M8 | 80 | TX25 | FZB | C1 |
| 4443015 | M8 | 100 | TX25 | FZB | C1 |
| 4443016 | M8 | 120 | TX25 | FZB | C1 |
| 4443017 | M8 | 150 | TX25 | FZB | C1 |
| 4443018 | M8 | 160 | TX25 | FZB | C1 |
| 4443019 | M8 | 200 | TX25 | FZB | C1 |
| 4443020 | M10 | 60 | TX25 | FZB | C1 |
| 4443021 | M10 | 70 | TX25 | FZB | C1 |
| 4443022 | M10 | 80 | TX25 | FZB | C1 |
| 4443023 | M10 | 100 | TX25 | FZB | C1 |
| 4443024 | M10 | 110 | TX25 | FZB | C1 |
| 4443025 | M10 | 120 | TX25 | FZB | C1 |
| 4443026 | M10 | 140 | TX25 | FZB | C1 |
| 4443027 | M10 | 200 | TX25 | FZB | C1 |
| 4443032 | M12 | 120 | TX30 | FZB | C1 |
| 4443028 | M12 | 140 | TX30 | FZB | C1 |
| 4443029 | M8 | 80 | - | RFR | C5 |
| 4443030 | M8 | 100 | - | RFR | C5 |
| 4443031 | M10 | 80 | - | RFR | C5 |

ÖVERGÅNGSNIPPLAR



| Art nr | M1 | M2 | L | L1 | L2 | N | Ytbehandling | Korrosivitetsklass |
|---------|-----|-----|----|----|----|----|--------------|--------------------|
| 4446007 | M8 | M10 | 23 | 8 | 9 | 13 | FZB | C1 |
| 4446008 | M10 | M8 | 21 | 8 | 7 | 13 | FZB | C1 |
| 4446009 | M12 | M10 | 23 | 10 | 8 | 13 | FZB | C1 |
| 4446010 | M16 | M12 | 32 | 14 | 10 | 19 | FZB | C1 |
| 4446011 | M16 | M10 | 32 | 14 | 9 | 19 | FZB | C1 |

SKARVMUTTER



| Art nr | ØM | Längd | Ytbehandling | Korrosivitetsklass |
|---------|-----|-------|--------------|--------------------|
| 4446000 | M6 | 25 | FZB | C1 |
| 4446006 | M8 | 30 | FZB | C1 |
| 4446001 | M10 | 30 | FZB | C1 |
| 4446002 | M10 | 40 | FZB | C1 |
| 4446003 | M12 | 40 | FZB | C1 |

BLADSKRUV



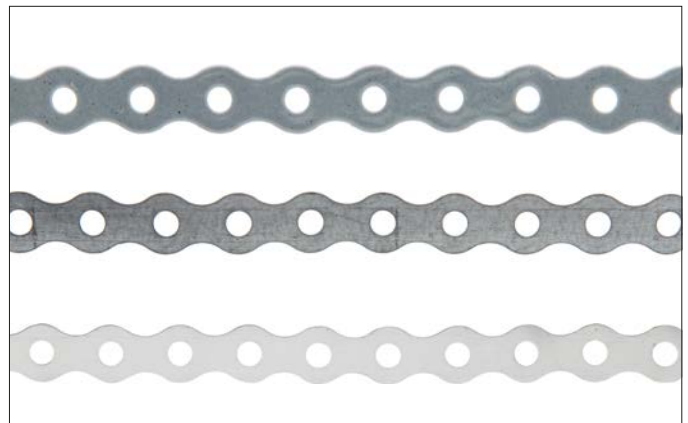
| Art nr | Mått | Ytbehandling | Korrosivitetsklass |
|---------|--------|--------------|--------------------|
| 3808913 | 50 mm | FZB | C1 |
| 3808914 | 65 mm | FZB | C1 |
| 3808915 | 75 mm | FZB | C1 |
| 3808916 | 90 mm | FZB | C1 |
| 3808917 | 100 mm | FZB | C1 |
| 3808918 | 120 mm | FZB | C1 |
| 3808919 | 150 mm | FZB | C1 |

EA-PENDELKONSOL



| Art nr | Mått | Ytbehandling | Korrosivitetsklass |
|---------|------|--------------|--------------------|
| 3820315 | 100 | FZB | C1 |
| 3820316 | 150 | FZB | C1 |
| 3820317 | 200 | FZB | C1 |

ALLROUNDBAND



| Art nr | Mått | Ytbehandling/material | Korrosivitetsklass |
|---------|----------------|-----------------------|--------------------|
| 3816816 | 17 mm x 10 m | Plast | - |
| 3816915 | 17 mm x 10 m | FFZV | C2 |
| 3858333 | 17x1 mm x 10 m | Aluminium | C2 |

PENDEL



| Art nr | Mått | Ytbehandling | Korrosivitetsklass |
|---------|--------------|--------------|--------------------|
| 3818812 | M8 x 50 mm | FZB | C1 |
| 3818820 | M8 x 60 mm | FZB | C1 |
| 3818838 | M8 x 80 mm | FZB | C1 |
| 3818846 | M8 x 100 mm | FZB | C1 |
| 3818853 | M8 x 120 mm | FZB | C1 |
| 3818861 | M8 x 140 mm | FZB | C1 |
| 3818879 | M8 x 160 mm | FZB | C1 |
| 3818887 | M8 x 180 mm | FZB | C1 |
| 3818895 | M8 x 200 mm | FZB | C1 |
| 3818903 | M8 x 220 mm | FZB | C1 |
| 3818911 | M8 x 240 mm | FZB | C1 |
| 3818929 | M8 x 260 mm | FZB | C1 |
| 3818937 | M8 x 280 mm | FZB | C1 |
| 3818945 | M8 x 300 mm | FZB | C1 |
| 9825170 | M8 x 360 mm | FZB | C1 |
| 9825180 | M8 x 380 mm | FZB | C1 |
| 3818961 | M10 x 50 mm | FZB | C1 |
| 3818962 | M10 x 60 mm | FZB | C1 |
| 3818963 | M10 x 80 mm | FZB | C1 |
| 3818964 | M10 x 100 mm | FZB | C1 |
| 3818965 | M10 x 120 mm | FZB | C1 |
| 3818966 | M10 x 140 mm | FZB | C1 |
| 3818967 | M10 x 160 mm | FZB | C1 |
| 3818968 | M10 x 180 mm | FZB | C1 |
| 3818969 | M10 x 200 mm | FZB | C1 |

TRAPETSPLÅTFÄSTE



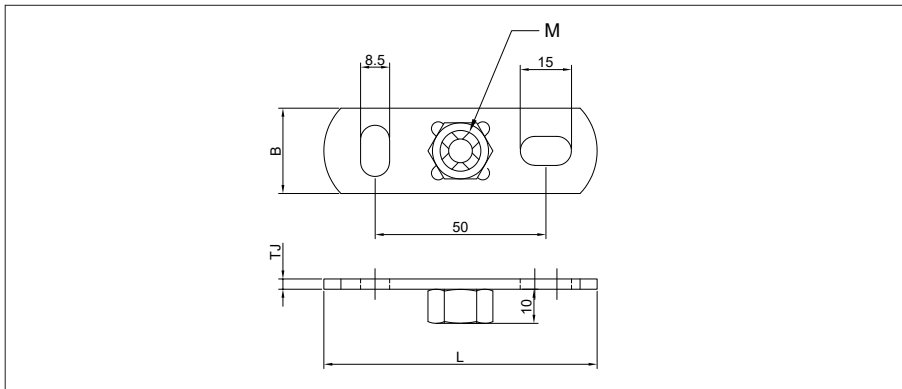
| Art nr | Utförande | Ytbehandling | Korrosivitetsklass |
|---------|-----------------|--------------|--------------------|
| 4024003 | Ø13mm hål / M10 | FFZV | C2 |
| 4024005 | M8 | FZB | C1 |
| 4024006 | M10 | FZB | C1 |

VIKBYGEL



| Art nr | ØM | Längd | Max last (kg) | Ytbehandling | Korrosivitetsklass |
|---------|-----|-------|---------------|--------------|--------------------|
| 4450065 | M8 | 100 | 75 | FZB | C1 |
| 4450066 | M10 | 100 | 80 | FZB | C1 |
| 4450067 | M10 | 200 | 80 | FZB | C1 |

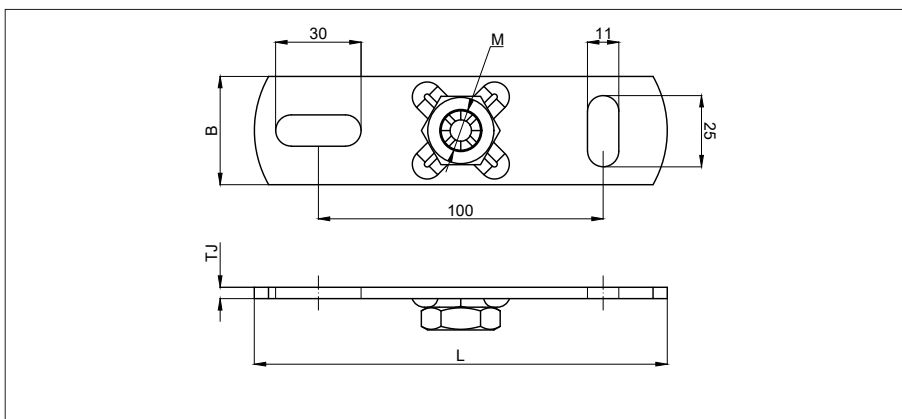
PENDELFÄSTE LT



| Art nr | M | TJ | B | L | Max last (kg) | Ytbehandling | Korrosivitetsklass |
|---------|--------|----|----|----|---------------|--------------|--------------------|
| 3897038 | M8/M10 | 3 | 25 | 80 | FZB | C1 | C1 |
| 3897039 | M12 | 3 | 25 | 80 | FZB | C1 | C1 |



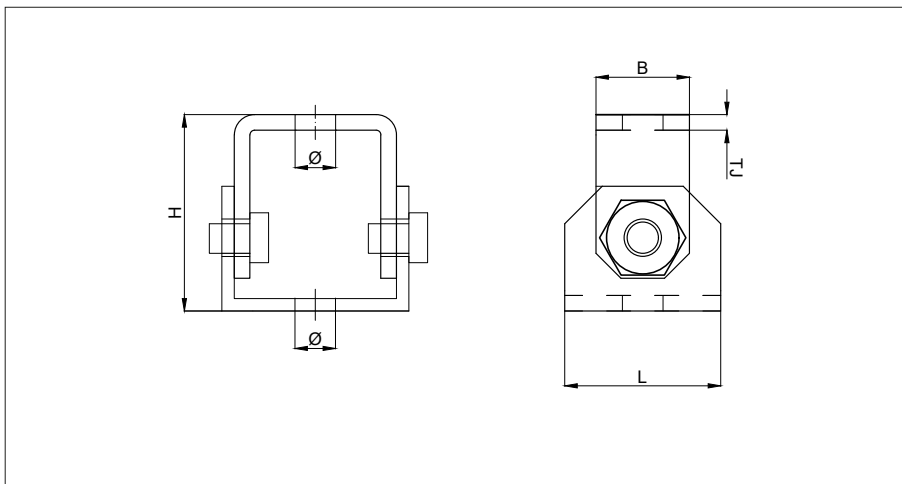
PENDELFÄSTE HD



| Art nr | M | TJ | B | L | Max last (kg) | Ytbehandling | Korrosivitetsklass |
|---------|-----|----|----|-----|---------------|--------------|--------------------|
| 3897040 | M16 | 4 | 38 | 145 | 400 | FZB | C1 |



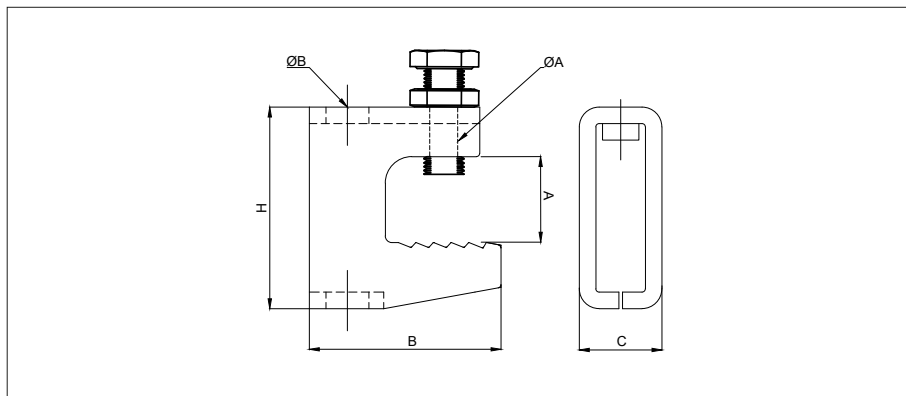
PENDELFÄSTE LEDAD



| Art nr | Ø | TJ | B | H | L | Ytbehandling | Korrosivitetsklass |
|---------|----|----|----|----|----|--------------|--------------------|
| 3897032 | 13 | 5 | 30 | 63 | 50 | FZB | C1 |



BALKKLAMMER



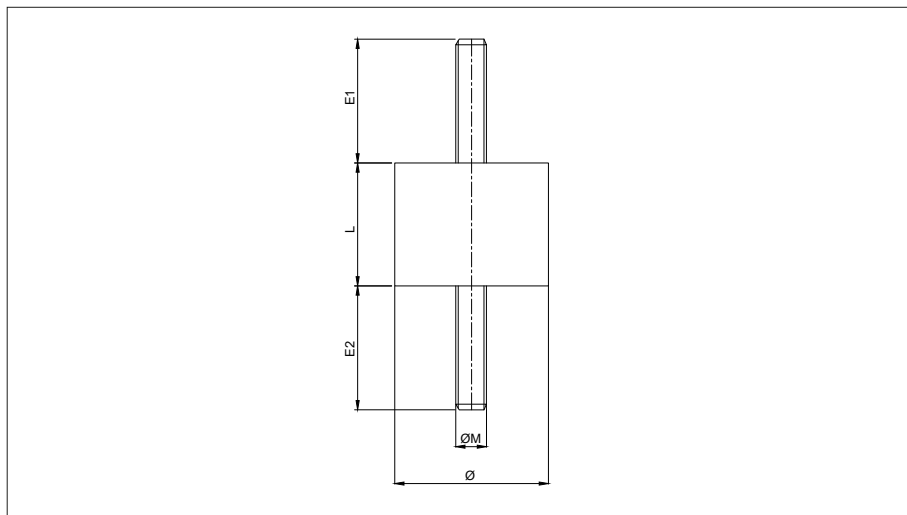
| Art nr | ØA dimension | ØB dimension | B | A | H | C | Max last (kg) | Ytbehandling | Korrosivitetsklass | Certifikat |
|---------|--------------|--------------|------|----|----|----|---------------|--------------|--------------------|-------------|
| 3897002 | M8 | 8,2 | 35 | 20 | 37 | 19 | 120 | FZB | C1 | Vds |
| 3897003 | M10 | 11 | 41 | 22 | 44 | 21 | 250 | FZB | C1 | Vds, FM, UL |
| 3897004 | M10 | 12,2 | 48 | 26 | 61 | 25 | 350 | FZB | C1 | Vds, FM, UL |
| 3897005 | M8 | M8 | 35 | 20 | 37 | 19 | 120 | FZB | C1 | Vds |
| 3897006 | M10 | M10 | 41 | 22 | 44 | 21 | 250 | FZB | C1 | Vds, FM, UL |
| 3897007 | M10 | M12 | 48 | 26 | 61 | 25 | 350 | FZB | C1 | Vds, FM, UL |
| 3897091 | M12 | M16 | 55,5 | 28 | 68 | 31 | 500 | FZB | C1 | Vds, FM, UL |

SPOLTRÅD



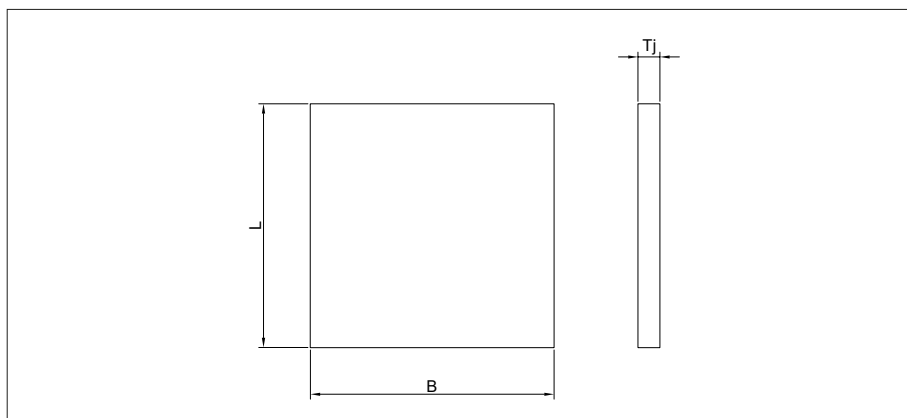
| Art nr | Mått | Ytbehandling | Korrosivitetsklass |
|---------|--------|--------------|--------------------|
| 9871800 | 0,7 mm | FZB | C1 |

VIBRATIONSÄMPARE



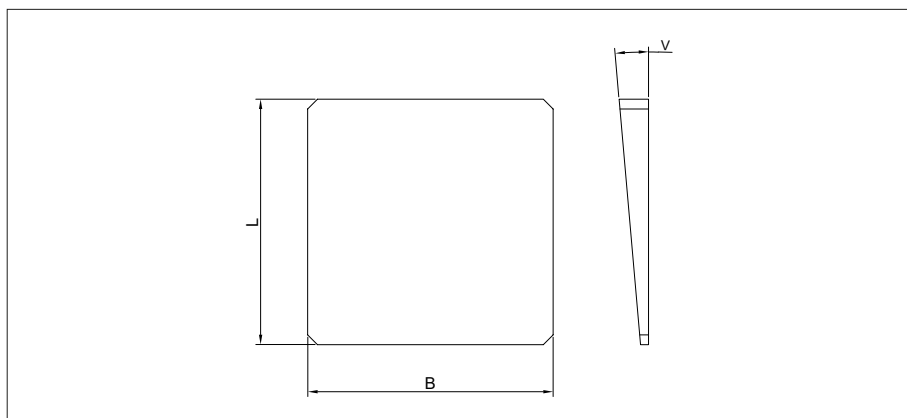
| Art nr | ØM | Ø | E1 | E2 | L | Max last (kg) | Ytbehandling | Korrosionsklass |
|---------|----|----|----|----|----|---------------|--------------|-----------------|
| 3897078 | M8 | 40 | 23 | 23 | 30 | 20 | FZB | C1 |

UNDERLAGSPLATTA PLAN



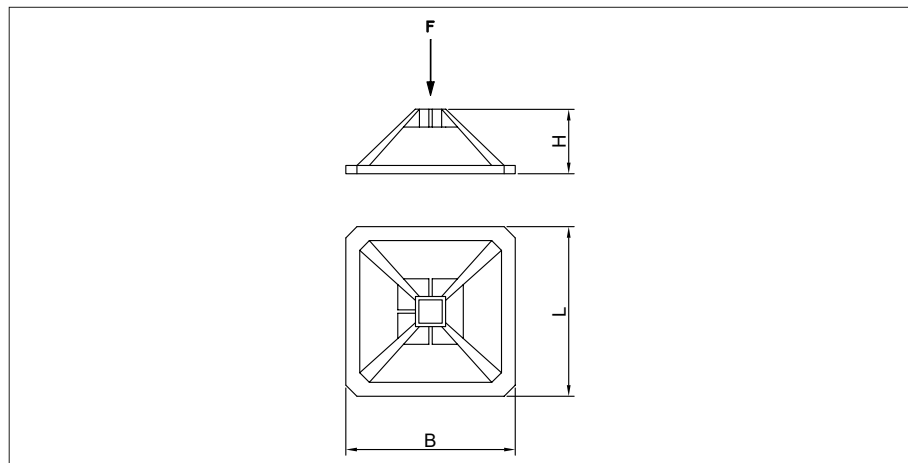
| Art nr | L | B | TJ | Material |
|---------|-----|-----|----|----------|
| 3892228 | 500 | 500 | 6 | Gummi |
| 3892230 | 500 | 500 | 45 | Gummi |

UNDERLAGSPLATTA VINKLAD



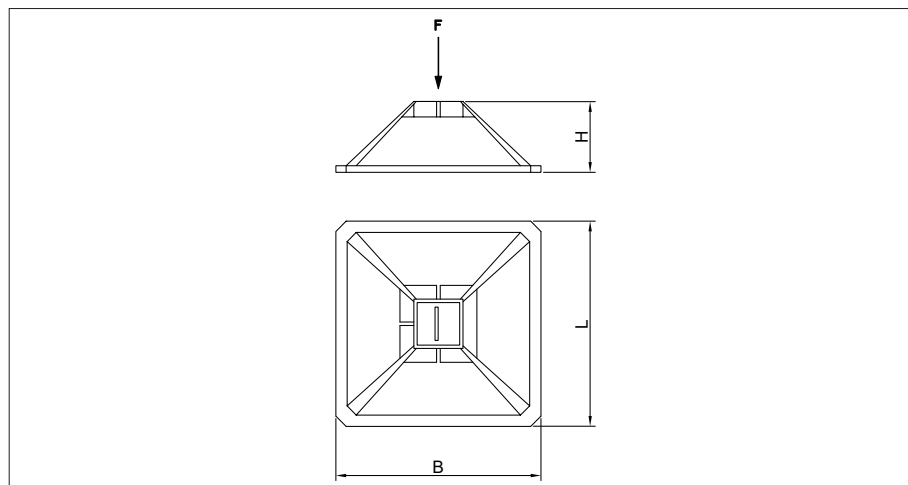
| Art nr | L | B | V | Material |
|---------|-----|-----|------|----------|
| 3892229 | 500 | 500 | 2,5° | Gummi |
| 3892249 | 500 | 500 | 5° | Gummi |

STRUTFOT ENKEL



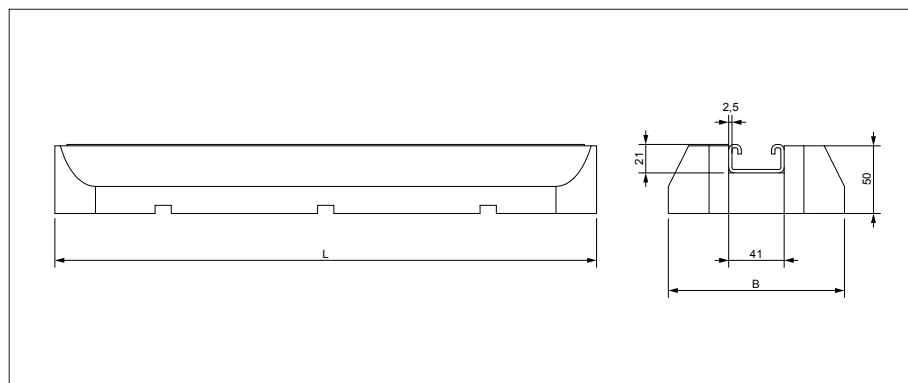
| Art nr | L | B | H | F (kg) | Material |
|---------|-----|-----|-----|--------|----------|
| 3892225 | 200 | 200 | 120 | 150 | HDPE |
| 3892226 | 305 | 305 | 120 | 175 | HDPE |

STRUTFOT DUBBEL



| Art nr | L | B | H | F (kg) | Material |
|---------|-----|-----|-----|--------|----------|
| 3892227 | 400 | 400 | 140 | 1000 | HDPE |

MONTERINGSFOT



| Art nr | L | B | Max last (kg) | Material |
|---------|-----|-----|---------------|------------|
| 3892231 | 250 | 130 | 130 | Gummi/stål |
| 3892232 | 400 | 130 | 220 | Gummi/stål |
| 3892233 | 600 | 180 | 500 | Gummi/stål |





NOVIPRO

Distribueras av
Saint-Gobain Distribution Sweden AB
www.saint-gobaindistribution.se