



Nr. V10



Nr. V11



Nr. V20



Nr. V15F

1.0 PRODUKTBESKRIVNING

Tillgängliga storlekar

- 2 – 12"/DN50 – DN300

Rörmaterial

- Kolstål

Max. arbetstryck

- 400 psi/2758 kPa

Tillämpning

- Ansluter rör och tillhandahåller riktningsändring
- Levereras med spår från Victaulic Original Groove System (OGS) rillade ändar
- Ska utslutande användas med Victaulics kopplingar, ventiler, tillbehör och rör vars ändar är formade med Victaulic OGS-spårprofil

ANMÄRKNINGAR

- QuickVic™-kopplingar med rillad ände är endast avsedda för användning i rillade rörsystem. De är inte avsedda för användning med Victaulics kopplingar med slät ände.
- QuickVic™-kopplingar med rillad ände ska inte användas med flänsadapterar såsom Victaulic typ 741 eller 743 *Vic-Flange*-adapterar. Vid anslutning till flänsade komponenter, ska nr. V15 eller nr. V16 flänsad böj användas.

2.0 CERTIFIERING/LISTNINGAR

Produkten är utformad och tillverkad enligt Victaulics kvalitetsledningssystem som är certifierat av LPCB i enlighet med ISO-9001:2015.

3.0 SPECIFIKATIONER – MATERIAL

Koppling: Segjärn som överensstämmer med ASTM A536, kvalitet 65-45-12.

kopplingsbeläggning: (specificera val)

Standard:

Nr. V10, V11, V20: Orange beläggning

Nr. V15F/R och V16F/R: Orange och Svart beläggning

Tillval: Varmförzinkning enligt ASTM A123.

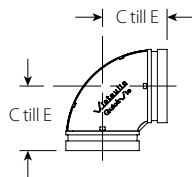
KONTROLLERA ALLTID OM DET FINNS MEDDELANDE I SLUTET AV DET HÄR DOKUMENTET ANGÅENDE
PRODUKTENS INSTALLATION, UNDERHÅLL ELLER SUPPORT.

4.0 DIMENSIONER

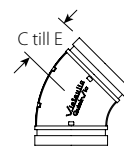
Böjar

Nr. V10 90° böj

Nr. V11 45° böj



Nr. V10



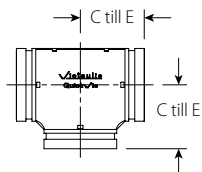
Nr. V11

Storlek		Nr. V10 90° böj		Nr. V11 45° böj	
		Dimensioner	Vikt	Dimensioner	Vikt
Nominell tum DN	Faktisk utvärdig diameter tum mm	C till E tum mm	Ung. (vardera) lb kg	C till E tum mm	Ung. (vardera) lb kg
2 DN50	2.375 60,3	2.75 70	1.5 0,7	2.00 51	1.2 0,5
2 ½	2.875 73,0	3.00 77	2.0 0,9	2.25 58	1.7 0,8
DN65	3.000 76,1	3.00 77	2.0 0,9	2.25 58	1.7 0,8
3 DN80	3.500 88,9	3.50 86	2.7 1,2	2.50 64	2.3 1,0
4 DN100	4.500 114,3	4.00 102	4.1 1,9	3.00 77	3.5 1,6
DN125	5.500 139,7	4.88 124	5.8 2,6	3.25 83	4.9 2,2
5	5.563 141,3	4.88 124	7.3 3,3	3.25 83	5.4 2,4
	6.500 165,1	5.50 140	10.2 4,6	3.50 89	6.7 3,0
6 DN150	6.625 168,3	5.50 140	9.7 4,4	3.50 89	7.1 3,2
8 DN200	8.625 219,1	6.88 173	26.0 11,8	4.25 108	18.6 8,4
10 DN250	10.750 273,0	8.25 210	42.2 19,2	4.00 102	24.9 11,3
12 DN300	12.750 323,9	9.50 239	68.0 30,8	4.50 115	36.8 16,7

4.1 DIMENSIONER

T-rör

Nr. V20 Rakt T-rör



Nr. V20

Storlek		Dimensioner		Vikt
Nominell	Faktisk utvärdig diameter	C till E		Ung. (vardera)
tum DN	tum mm	tum mm		lb kg
2	2.375	2.75		2.2
DN50	60,3	70		1,0
2 ½	2.875	3.00		3.4
	73,0	77		1,5
DN65	3.000	3.00		3.2
	76,1	77		1,4
3	3.500	3.50		3.2
DN80	88,9	86		1,5
4	4.500	4.00		5.8
DN100	114,3	102		2,6
DN125	5.500	4.88		11.3
	139,7	124		5,1
5	5.563	4.88		14.4
	141,3	124		6,5
	6.500	5.50		17.0
	165,1	140		7,7
6	6.625	5.50		20.7
DN150	168,3	140		9,4
8	8.625	6.88		36.9
DN200	219,1	173		16,8
10	10.750	8.25		63.7
DN250	273,0	210		28,9
12	12.750	9.50		86.3
DN300	323,9	239		39,2

4.2 DIMENSIONER

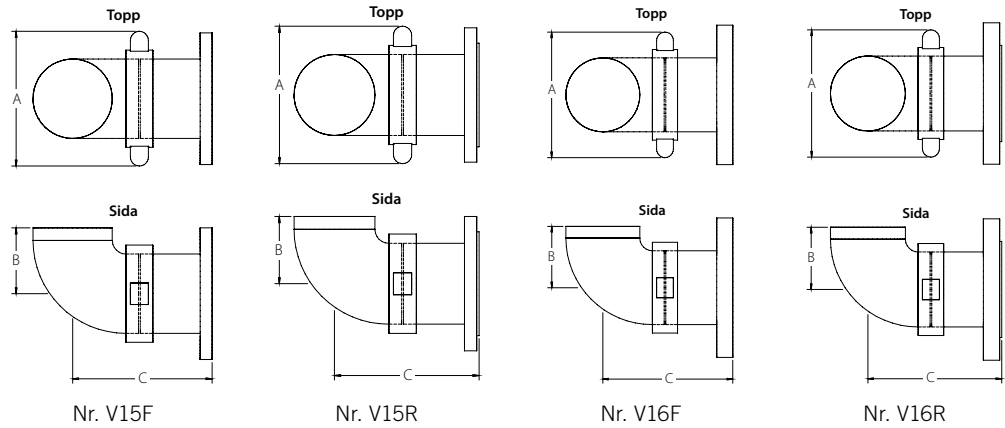
Flänsade böjar

Nr. V15F ANSI-klass 150 flänsad böj (plan yta)

Nr. V15R ANSI-klass 150 flänsad böj (upphöjd yta)

Nr. V16F ANSI-klass 300 flänsad böj (plan yta)

Nr. V16R ANSI-klass 300 flänsad böj (upphöjd yta)



Storlek		Nr. V15F och nr. V15R ANSI-klass 150 flänsad böj				Nr. V16F och nr. V16R ANSI-klass 300 flänsad böj			
Nominell	Faktisk utvärdig diameter	A	B	C	Ung. vikt (vardera)	A	B	C	Ung. vikt (vardera)
tum DN	tum mm	tum mm	tum mm	tum mm	lb kg	tum mm	tum mm	tum mm	lb kg
2 DN50	2.375 60,3	6.13 156	2.75 70	6.88 175	10.2 4,6	6.13 156	2.75 70	6.88 175	12.4 5,6
2 ½	2.875 73,0	6.75 171	3.00 76	7.13 181	14.9 6,8	6.75 171	3.00 76	7.13 181	16.9 7,7
3 DN80	3.500 88,9	7.50 191	3.50 89	7.63 194	18.1 8,2	7.50 191	3.50 89	7.63 194	22.9 10,4
4 DN100	4.500 114,3	8.75 222	4.00 102	10.13 257	27.7 12,6	8.75 222	4.00 102	10.13 257	36.6 16,6
6 DN150	6.625 168,3	11.25 286	5.50 140	11.63 295	45.4 20,6	11.25 286	5.50 140	11.63 295	65.4 29,7
8 DN200	8.625 219,1	14.25 362	6.88 175	13.06 332	82.4 37,4	14.25 362	6.88 175	13.06 332	111.4 50,5
10 DN250	10.750 273,0	17.13 435	8.25 210	16.44 418	129.8 58,9	17.13 435	8.25 210	16.44 418	166.6 75,6
12 DN300	12.750 323,9	19.00 483	9.50 241	17.69 449	183.2 83,1	19.00 483	9.50 241	17.69 449	241.4 109,5

5.0 PRESTANDA

Flödesdata

Friktionsmotstånd

Denna tabell uttrycker friktionsmotståndet för olika Victaulic QuickVic™-kopplingar med rillad ände i ekvivalent längd i fot/meter av rakt rör.

Storlek		Nr. V10 90° böj	Nr. V11 45° böj	Nr. V20 T-rör	
Nominell tum DN	Faktisk utvärdig diameter tum mm			Avstick fot m	Bana fot m
2 DN50	2.375 60,3	3.5 1,1	1.8 0,5	8.5 2,6	3.5 1,1
2 ½	2.875 73,0	4.3 1,3	2.2 0,7	10.8 3,3	4.3 1,3
DN65	3.000 76,1	4.5 1,4	2.3 0,7	11.0 3,4	4.5 1,4
3 DN80	3.500 88,9	5.0 1,5	2.6 0,8	13.0 4,0	5.0 1,5
4 DN100	4.500 114,3	6.8 2,1	3.4 1,0	16.0 4,9	6.8 2,1
DN125	5.500 139,7	8.3 2,5	4.1 1,3	20.6 6,3	8.3 2,5
5	5.563 141,3	8.5 2,6	4.2 1,3	21.0 6,4	8.5 2,6
	6.500 165,1	9.8 3,0	4.9 1,5	24.5 7,5	9.8 3,0
6 DN150	6.625 168,3	10.0 3,0	5.0 1,5	25.0 7,6	10.0 3,0
8 DN200	8.625 219,1	13.0 4,0	6.5 2,0	33.0 10,1	13.0 4,0
10 DN250	10.750 273,0	17.0 5,2	8.3 2,5	41.0 12,5	17.0 5,2
12 DN300	12.750 323,9	20.0 6,1	10.0 3,0	50.0 15,2	20.0 6,1

6.0 MEDDELANDEN

VARNING



- Läs och förstå alla instruktioner innan du installerar, tar bort, justerar eller underhåller Victaulics rörprodukter.
- Kontrollera alltid att trycket har avlastats helt i rörsystemet och att det har dränerats precis innan montering, borttagning, justering eller underhåll av andra Victaulic-produkter.
- Bär skyddsglasögon, skyddshjälm och skyddsskor.

Underlåtenhet att följa denna instruktion kan leda till dödsfall eller svåra personskador och materiella skador.

7.0 REFERENSMATERIAL

[06.33: Victaulic QuickVic™ Installation-Ready™ stum koppling typ 107V](#)

[07.01: Victaulic OGS-kopplingar med rillad ände](#)

[29.01: Victaulics försäljningsvillkor](#)

[I-100: Victaulics handbok för installation på plats](#)

Användarens ansvar för val av produkt och dess lämplighet

Varje användare ansvarar för utvärderandet av Victaulic-produkternas lämplighet för en viss slutanvändning i enlighet med industristandarder och projektspecifikationer, gällande bygglagar och motsvarande föreskrifter samt Victaulics instruktioner om prestanda, underhåll, säkerhet och varningar. Inget i detta eller något annat dokument, eller genom muntliga rekommendationer, råd eller åsikter från någon Victaulic-anställd ska anses kunna ändra, variera, ersätta eller åsidosätta någon bestämmelse i Victaulic Company standard försäljningsvillkor, installationsguide eller den här friskrivningsklausulen.

Immateriella rättigheter

Inget uttalande häri gällande en möjlig eller föreslagen användning av något material, produkt, tjänst eller design är att anse som eller ska användas för att bevilja en licens under något patent eller övrig immateriell rättighet tillhörande Victaulic eller något av dess dotterbolag eller filialer som täcker sådan användning eller design, eller som rekommendation för användning av sådant material, produkt, tjänst eller design som bryter mot något patent eller immateriell rättighet. Termerna "Patenterad" eller "Patentsökt" gäller design- eller användningspatent eller patentanvändningar för artiklar och/eller metoder som används i USA och/eller andra länder.

Anmärkning

Den här produkten ska tillverkas av Victaulic eller enligt Victaulic specifikationer. Alla produkter ska installeras i enlighet med aktuella installations-/monteringsinstruktioner från Victaulic. Företaget Victaulic förbehåller sig rätten att ändra produktspecifikationer, former och standardutrustningar utan föregående meddelande och förpliktelser.

Installation

Läs alltid igenom Victaulic installationshandbok eller installationsinstruktioner för produkten som du installerar. Handböckerna ingår i varje leverans av Victaulic-produkter och ger en komplett information om installation och montering och finns tillgängliga i PDF-format på vår hemsida på www.victaulic.com.

Garanti

Se garantiavsnittet i gällande prislista eller kontakta Victaulic för information.

Varumärken

Victaulic och alla övriga Victaulic-märken är varumärken eller registrerade varumärken som tillhör företaget Victaulic, och/eller dess filialer i USA och/eller andra länder.