

CO₂-lösningar för små kommersiella kylrum

Få ett komplett CO₂-kylrumspaket med endast fyra komponenter. Följ dessa enkla steg för att hitta rätt produkt för din tillämpning.



1. Expansionsventil TE 2 för R744

Ventil (MWP 90 bar, MOPD 60 bar)

Köldmedium	Typ	Område	MOP	Extern tryckutjämning löd [tum/mm]	Anslutningsinlopp x lödutlopp		Artikel- nummer multipack
		[°C]	[°C]		[tum]	[mm]	
		[°F]	[°F]				
R744	TE 2	-40-0	5	¼	¾ x ½	-	068Z2900
		-40-32	41				
	TE 2	-40-0	5	6	-	¾ x 12	068Z2901
		-40-32	41				



Lödadapter utan dysa och filter

Anslutning ODF-löd [tum]	Anslutning ODF-löd [mm]	Artikelnummer
¼	-	068-2062
-	6	068-2063
¾	-	068-2060
-	10	068-2061



Dysa med filter för lödadapter

Dysnummer	Artikelnummer
CZ	068Z2100
CY	068Z2101
CX	068Z2102
KO	068Z2103
01	068-2091
02	068-2092
03	068-2093



2. Magnetventiler

Magnetventil EVT + spole (MWP 140 bar, MOPD 110 bar)

Typ	Artikelnr [tum] koppar	Artikelnr [mm] rostfritt stål
EVT 1.2	068F0600	-
	068F0625	
	-	
EVT 2.0	068F0601	-
	068F0627	
	-	
EVT 3.0	068F0611	-
	068F0629	
	-	



Magnetventil EVUL + spole (MWP 90 bar, MOPD 36 bar)

Typ	Artikelnummer (tum)	Artikelnummer (mm)
EVUL 1	032F9506	032F9508
EVUL 2	032F9510	032F9516
EVUL 3	032F9511	032F9517
EVUL 4	032F9512	032F9518
EVUL 5	032F9513	032F9519
EVUL 6	032F9514	032F9521



Magnetventilspolen måste väljas från databladet baserat på strömtillförsel, IP-klass och kablage.

3. Optyma™ kylrumsregulator

Typ	Artikelnr
AK-RC 204B	080Z5001
AK-RC 205B	080Z5002
AK-RC 305 W-SD	080Z5003



4. Optyma™ iCO₂ luftkylt aggregat

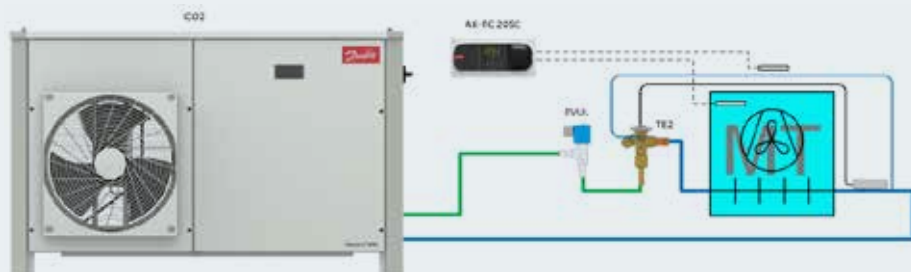
Typ	Artikelnr	Kylkapacitet Q [kW]*
OP-MPAM-005COP04G	114X6001	Variabel belastning från 1,5 till 4,6 kW



* Driftsförhållanden enligt SS-EN134215, -10 °C förångare, 10 K överhettning, 0 K underkyllning, 32 °C omgivningstemperatur. Förångaren måste vara konstruerad i enlighet med kraven för det luftkylda aggregatet.

Exempel på CO₂ -system

iCO₂ luftkylt aggregat för kylrum
1,5 - 4,6 kW



MT-kylapplikationer

kW	Dysa	Typ	Typ
1,44	CZ	EVUL 1	EVT 1.2
1,97	CY	EVUL 1	EVT 1.2
2,19	CX	EVUL 1	EVT 1.2
3,46	C0	EVUL 2	EVT 2
5,58	01	EVUL 3	EVT 2
10,6	02	EVUL 4	EVT 3
15,0	03	EVUL 5	-

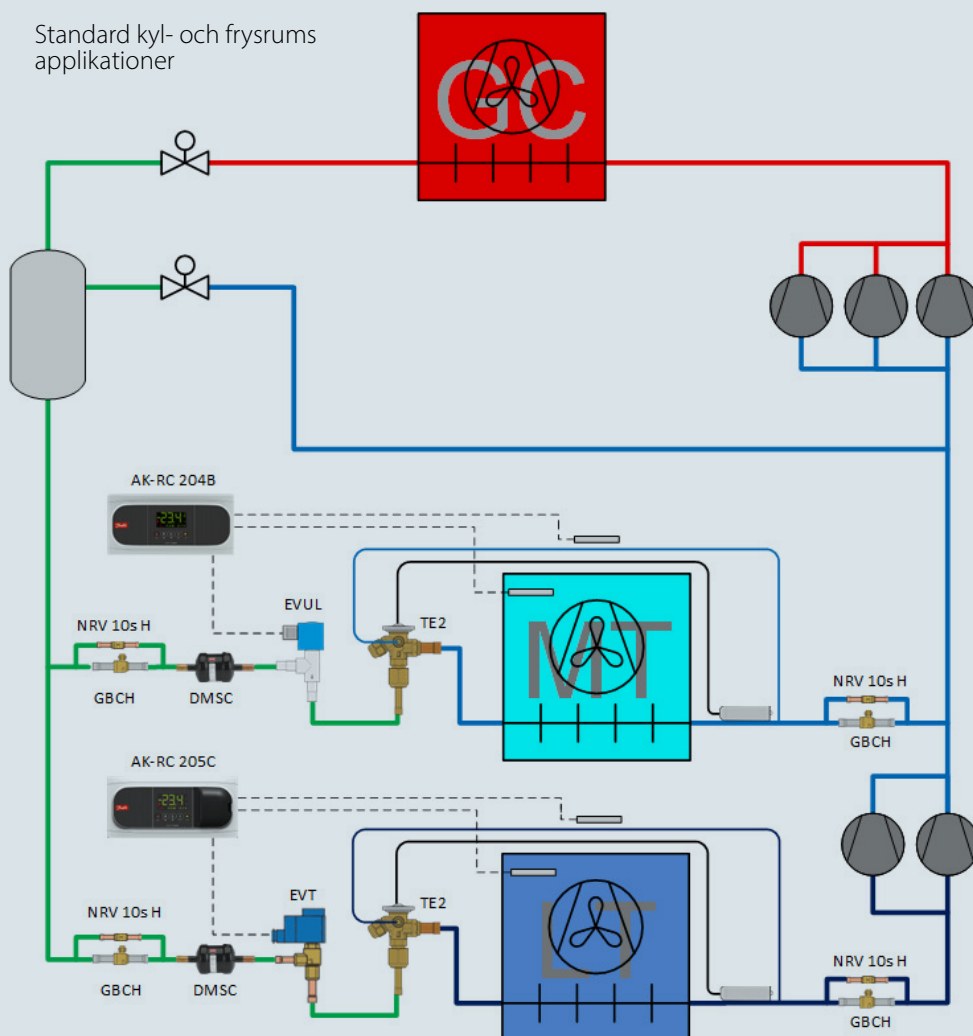
Förångningstemperatur $t_e = -10\text{ °C}$
Receiverstemperatur $t_c = 0\text{ °C}$

LT-frysapplikationer

kW	Dysa	Typ	Typ
1,66	CZ	EVUL 1	EVT 1.2
2,23	CY	EVUL 1	EVT 1.2
2,42	CX	EVUL 2	EVT 1.2
4,23	C0	EVUL 2	EVT 2
6,75	01	EVUL 3	EVT 3
11,6	02	EVUL 4	EVT 3
16,4	03	EVUL 5	-

Förångningstemperatur $t_e = -30\text{ °C}$
Receiverstemperatur $t_c = 0\text{ °C}$

Standard kyl- och frysrum
applikationer



Regelbundna uppdateringar och detaljerad information om kapacitet finns i programvaran Coolselector*2 coolselector.danfoss.com

www.danfoss.se

Danfoss AB

Climate Solutions • danfoss.se • +46 10 88 87 400 • kundservice.se@danfoss.com

All information, inklusive men inte begränsat till information om val av produkt, produktens tillämpning eller användning, konstruktion, vikt, mått, kapacitet eller andra tekniska data i produkt-handböcker, katalogbeskrivningar, annonser o.s.v., och oavsett om dessa tillhandahålls skriftligen, muntligen, elektroniskt, online eller via nedladdning, ska betraktas som informativ och är endast bindande om och i den utsträckning uttryckliga hänvisningar görs i en offert eller orderbekräftelse. Danfoss ansvarar inte för eventuella fel i kataloger, broschyrer, videor och annat material. Danfoss förbehåller sig rätten att ändra sina produkter utan föregående meddelande. Detta gäller även produkter som redan är beställda under förutsättning att sådana ändringar kan göras utan att efterföljande ändringar krävs i redan överenskomna specifikationer. Alla varumärken i detta material ägs av Danfoss A/S eller Danfoss-koncernens företag. Danfoss och Danfoss logotyp är varumärken som tillhör Danfoss A/S. Med ensamrätt.