



## AVK TELESKOPISK SERVISGARNITYR

04/F-10

För servisventiler, spindelfyrkant #14,7 enligt DIN 3223-E



AVK's teleskopiska garnityr är konstruerade för enkel användning och lång livslängd. De två vingarna vid toppen på garnityret kan fästas i betäckningen och en låsfjäder förhindrar teleskopdelen att sänkas under installation. Det finns även hål för att installera ett värmeelement. Förlängnings spindlarna är tillverkade av rostfria material och centerhylsan och bottenkåpan skydda mot inträngning av föroreningar.



### Produktbeskrivning:

Garnityr för servisventiler för vatten, neutrala vätskor och gas



### Egenskaper:

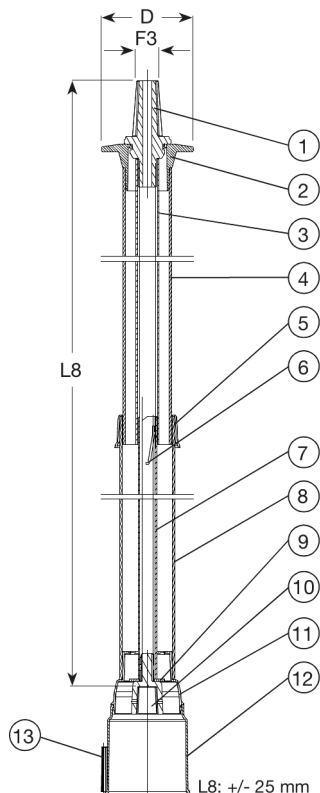
- Den koniska nyckeladaptern passar de flesta vanliga t-nycklar
- Den övre adaptern har ett upptiningshål avsett för insättning av ett värmeelement för att förhindra frysning av grundvatten inuti
- De två vingarna kan fästas på AVK's betäckningar
- En låsfjäder förhindrar teleskopdelen från att sjunka under installationen genom att skapa friktion inuti det inre fyrkantsröret
- En hylsa skyddar mot inträngning av föroreningar mellan de två yttre PE-rören
- Det inre röret är presspassat till nyckeladaptern på toppen och bottenadaptern för att skydda galvaniseringen på röret
- Den undre kåpan skyddar ventilspindeln från sand och smuts och gör att den kan rotera fritt
- Finns i 6 olika längder

### Tillbehör:

Spindelhylsa, T-nyckel och betäckningar.



Expect... **AVK**


**Komponentlista:**

1. Betjäningsfyrkant	Gjutet Rostfritt stål	8. Nedre skyddsror	PE
2. Vingar	PE	9. Stoppring	PE
3. Övre inre rör	Galvat stål	10. Spindeladapter	Gjutet Rostfritt stål
4. Övre skyddsror	PE	11. Spindelskydd	PE
5. Skrapring	Plast	12. Skyddskåpa	PE
6. Låsfjäder	Rostfritt stål	13. Saxpinne	Rostfritt stål
7. Nedre inre rör	Galvat stål		

Komponenter kan bytas ut mot likvärdigt material eller material av en högre klass utan meddelande.

**Referens nr. och dimensioner:**

AVK Nr.	RSK nr.	DN/DN	L8 mm	D mm	F3 mm	Teoretisk vikt kg
04-032-2-0003 <sup>(1)</sup>	4260420	25 - 50	450 - 700	98	12	1,7
04-032-2-000302 <sup>(2)</sup>	4260424	25 - 50	450 - 700	98	12	1,7
04-032-2-0503 <sup>(1)</sup>	4260421	25 - 50	650 - 1100	98	12	2,4
04-032-2-050302 <sup>(2)</sup>	4260425	25 - 50	650 - 1100	98	12	2,4
04-032-2-0703 <sup>(1)</sup>	4260433	25 - 50	800 - 1400	98	12	2,5
04-032-2-070302 <sup>(2)</sup>	4260434	25 - 50	800 - 1400	98	12	2,5
04-032-2-1003 <sup>(1)</sup>	4260422	25 - 50	1050 - 1750	98	12	3,7
04-032-2-100302 <sup>(2)</sup>	4260426	25 - 50	1050 - 1750	98	12	3,7
04-032-2-1203 <sup>(1)</sup>	4260432	25 - 50	1400 - 2350	98	12	3,0
04-032-2-120302 <sup>(2)</sup>	4260431	25 - 50	1400 - 2350	98	12	6,0
04-032-2-1503 <sup>(1)</sup>	4260423	25 - 50	1700 - 2900	98	12	5,7
04-032-2-150302 <sup>(2)</sup>	4260427	25 - 50	1700 - 2900	98	12	5,4
04-032-2-2003 <sup>(1)</sup>	4260437	25 - 50	2500 - 4700	98	12	9,0
04-032-2-200302 <sup>(2)</sup>	4260438	25 - 50	2500 - 4700	98	12	9,0

(1) Galvat stål  
(2) Rostfritt stål AISI 304