



Oras Medipro tvättställsblandare. Stadig lång spak som erbjuder god användbarhet för alla användare och situationer. Fast utloppspip med laminärt flöde. Anslutningsrör i koppar, Ø 10 mm.

- Badrum, Vård & omsorg
- Ettgreppsblandare
- Krom
- Fast utloppspip
- Lång spak
- Laminar flow
- Copper inlet pipe(s)

Teknisk data

Flödesegenskaper

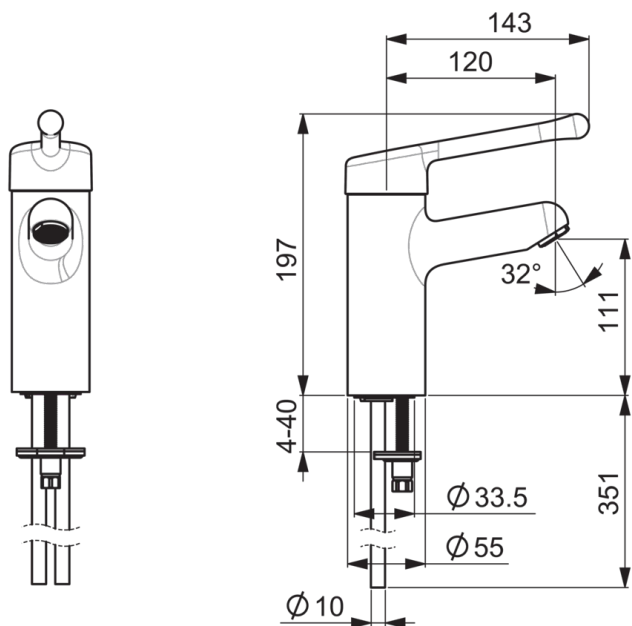
Flöde vid 300 kPa	0.2 l/s
Tryckfall vid flöde (0.1 l/s)	80 kPa

Tekniska egenskaper

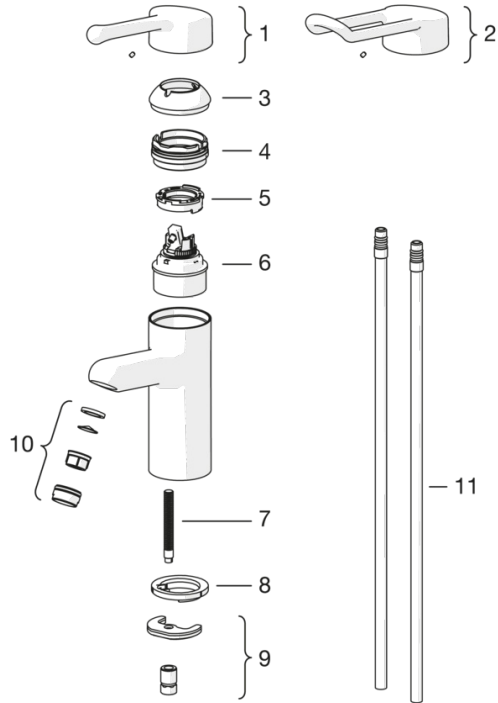
Varmvattenanslutning	max. +80°C
Arbetstryck	50 - 1000 kPa

Bestämmelser

Ljudklass	I (ISO 3822)
-----------	---------------------



Reservedlar



SP5510

	Kod	RSK (Sweden)
01	602275V	8386082
02	602276V	8386083
03	602277V	
04	602278V	
05	602281V	
06	602280V	8443240
07	601970V	
08	601971V	
09	601985V	8393994
10	602283V	
11	602282V	