



Tvättrum/spolblandare, 150cc. Vägghörsad grovköksblandare med svängbar utloppspip (200 mm). Inbyggd spärr för begränsning av temperatur och flöde. 40cc installation: Blandaren kan kombineras med Oras blandarfäste 40/150cc utanpåliggande rördragning, Oras nr. 204150, RSK nr. 8187216.

- Grovkök
- Ettgreppsblandare
- Krom
- Svängbar utloppspip
- Strålsamlare
- Limitation option for maximum flow-rate

Teknisk data

Flödesegenskaper

Flöde vid 300 kPa	0.27 l/s
Flöde vid 300 kPa (med flödesbegränsare)	0.2 l/s
Tryckfall vid flöde 0.2 l/s (med flödesbegränsare)	300 kPa
Tryckfall vid flöde (0.2 l/s)	160 kPa

Tekniska egenskaper

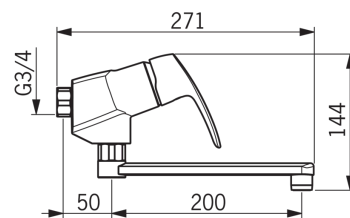
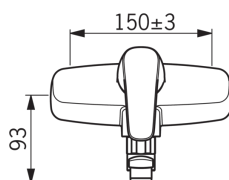
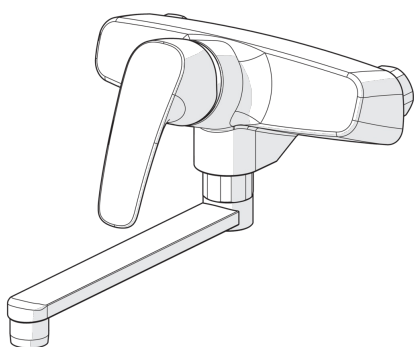
Varmvattenanslutning	max. 80 °C
Arbetsstryck	50 - 1000 kPa

Bestämmelser

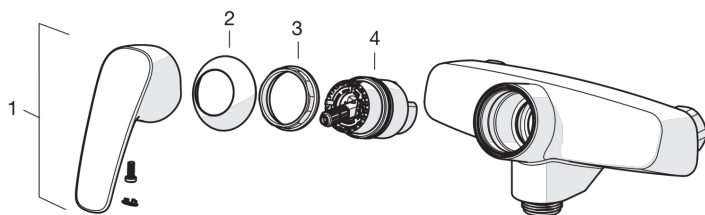
Ljudklass 0.2 l/s	I (ISO 3822) Oras lab.
-------------------	-------------------------------

Typgodkännanden

STF certifikat	VTT-RTH-00105-09
----------------	-------------------------



Reservedlar



SP1070

	Kod	RSK (Sweden)
01	602502V	8393995
02	1000785V	
03	158726	8347501
04	158890	8347507