



Termostatblandare för dusch. Temperaturvred med säkerhetsspärr vid 38°C, volymvred med kontroll för Ecoflöde, keramisk överdel. Blandaren är utrustad med backventiler och smutsfilter. Tillbehör: 178785V, RSK nr 8154457, utbytesnippel G3/4", utlopp för montering av utloppspip.

- Badrum, Dusch
- Termostatblandare
- Krom
- Temperaturratt, Flödesratt
- EcoFlow control
- Thermostatic temperature control, Thermostatic safety stop at 38°C
- Smutsfilter, Non-return valve(s)

## Teknisk data

### Flödesegenskaper

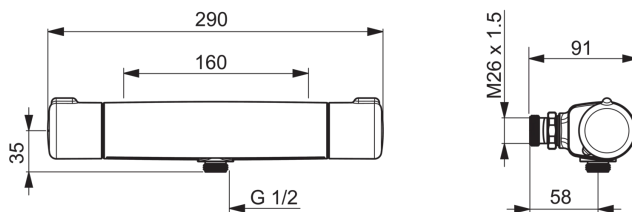
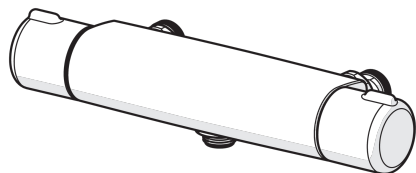
Eco-flöde vid 300 kPa	<b>0.19 l/s</b>
Flöde vid 300 kPa	<b>0.27 l/s</b>
Tryckfall vid flöde (0.2 l/s)	<b>165 kPa</b>

### Tekniska egenskaper

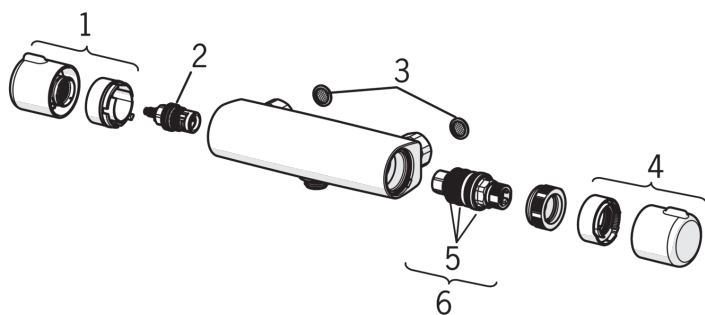
Varmvattenanslutning	<b>max. +80°C</b>
Arbetstryck	<b>100 - 1000 kPa</b>
Installationsmått	<b>160cc</b>

### Bestämmelser

Ljudklass	<b>I (ISO 3822) Oras lab.</b>
-----------	-------------------------------



## Reservedlar



### SP7460

	Kod	RSK (Sweden)
01	602430V	
02	109898	8347542
03	198094/2	8347572
03	178375V	
04	602431V	
05	178796V	8592311
06	178780V	8592310