

FireLock® vridspjällventil

Stil 705 med vattentätt ställdon

victaulic®
10.81-SWE



Godkännanden/Listningar:



För mer information se Victaulic publikation 10.01.

Produktbeskrivning:

Vridspjällsventil i serien 705 har en vattentät ställdonshus som godkänts för inom- utomhusbruk, en huvuddel i segjärn och skiva med EPD-säten. Den är avsedd för endast brandskydd. Victaulic FireLock vridspjällsventil i serien 705 finns i cULus-, LPCB- listan och är FM- och VdS- godkända för användning vid 300 psi/ 2068 kPa. Kontakta Victaulic för information om godkännanden från agenturen.

Materialspecifikationer:

Hus: Segjärn som överensstämmer med ASTM A-536, kvalitet 65-45-12

Ändyta, 2 – 6"/50 – 150 mm: Segjärn som överensstämmer med ASTM A-536, kvalitet 65-45-12

Tätningshållare, 8 – 12"/200 – 300 mm: Segjärn som överensstämmer med ASTM A-536, kvalitet 65-45-12

Beläggning: Svart alkydemalj

Skiva: Segjärn som överensstämmer med ASTM A-536, kvalitet 65-45-12, med elektrolysfri nickelbeläggning som överensstämmer med ASTM B-733

Säte:

EPDM av kvalitet "E"

Skaft: 416 rostfritt stål som överensstämmer med ASTM A-582

Skafttätningsspatron: C36000 mässing

Lager: Rostfritt stål med TFE-foder

Skafttätningar: EPDM

Skaftstoppring: Kolstål

Ställdon:

2 – 8"/50 – 200 mm: Löpmutter av mässing eller brons på en ställedarskruv i ett hus av segjärn

10 – 12"/250 – 300 mm: Snäckhjul av stål och snäckväxel av gjutjärn, i ett gjutjärnshus.

Fastighetsägare

System nr	
Plats	

Entreprenör

Inlämnat av	
Datum	

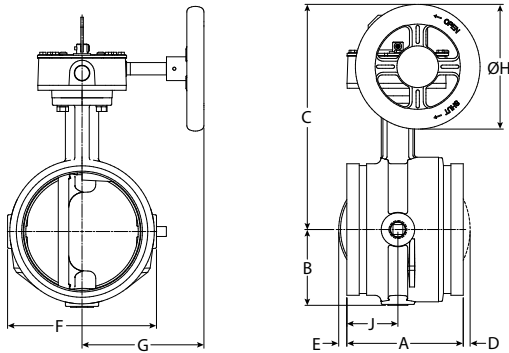
Ingenjör

Specifik sektion	
Avsnitt	
Godkänt	
Datum	

Godkännanden och listningar:

Storlek	Godkända/Listade driftstryck			
	Serie 705 Vridspjällventil			
	cULus	FM	VdS	LPCB
2"/50 mm	upp till 300 psi/2 068 kPa	i/t	upp till 300 psi/2 068 kPa	upp till 300 psi/2 068 kPa
2 ½"/65 mm	upp till 300 psi/2 068 kPa	upp till 300 psi/2 068 kPa	i/t	upp till 300 psi/2 068 kPa
76,1 mm	upp till 300 psi/2 068 kPa	upp till 300 psi/2 068 kPa	upp till 300 psi/2 068 kPa	upp till 300 psi/2 068 kPa
3"/80 mm	upp till 300 psi/2 068 kPa	upp till 300 psi/2 068 kPa	upp till 300 psi/2 068 kPa	upp till 300 psi/2 068 kPa
4"/100 mm	upp till 300 psi/2 068 kPa	upp till 300 psi/2 068 kPa	upp till 300 psi/2 068 kPa	upp till 300 psi/2 068 kPa
5"/125 mm	upp till 300 psi/2 068 kPa	upp till 300 psi/2 068 kPa	i/t	upp till 300 psi/2 068 kPa
139,7 mm	upp till 300 psi/2 068 kPa	upp till 300 psi/2 068 kPa	upp till 300 psi/2 068 kPa	upp till 300 psi/2 068 kPa
6"/150 mm	upp till 300 psi/2 068 kPa	upp till 300 psi/2 068 kPa	upp till 300 psi/2 068 kPa	upp till 300 psi/2 068 kPa
165,1 mm	upp till 300 psi/2 068 kPa	upp till 300 psi/2 068 kPa	i/t	upp till 300 psi/2 068 kPa
8"/200 mm	upp till 300 psi/2 068 kPa	upp till 300 psi/2 068 kPa	upp till 300 psi/2 068 kPa	upp till 300 psi/2 068 kPa
10"/250 mm	upp till 300 psi/2 068 kPa	upp till 300 psi/2 068 kPa	i/t	upp till 300 psi/2 068 kPa
12"/300 mm	upp till 300 psi/2 068 kPa	upp till 300 psi/2 068 kPa	i/t	upp till 300 psi/2 068 kPa

Dimensioner:



ANMÄRK: ALTERNATIV ½"/15MM PLUGG FINNS.
 + KONTAKTA VICTAULIC FÖR YTTRELLIGARE INFORMATION

Nominell storlek	Aktuell utvärdig diameter	Dimensioner								
		E till E A	B	C	D	E	F	G	DIA H	J
tum mm	tum mm	tum mm	tum mm	tum mm	tum mm	tum mm	tum mm	tum mm	tum mm	tum mm
2 60,3	2.375 60,3	4.25 108,0	2.28 57,9	6.41 162,8	-	-	4.00 101,6	4.22 107,2	4.50 114,3	2.12 53,8
2 ½ 73	2.875 73,0	3.77 95,8	2.28 57,9	7.54 191,5	-	-	4.00 101,6	4.22 107,2	4.50 114,3	1.77 45,0
76,1 mm	3.000 76,1	3.77 95,8	2.28 57,9	7.54 191,5	-	-	4.00 101,6	4.22 107,2	4.50 114,3	1.77 45,0
3 88,9	3.500 88,9	3.77 95,8	2.53 64,3	7.79 197,9	-	-	4.50 114,3	4.22 107,2	4.50 114,3	1.77 45,0
108 mm	4.250 108,0	4.63 117,6	2.88 73,2	8.81 223,8	-	-	5.50 139,7	4.22 107,2	4.50 114,3	2.20 55,9
4 114,3	4.500 114,3	4.63 117,6	2.88 73,2	8.81 223,8	-	-	5.50 139,7	4.22 107,2	4.50 114,3	2.20 55,9
133 mm	5.250 133,0	5.88 149,4	3.35 85,1	10.88 276,4	-	-	6.56 166,6	6.19 157,2	6.30 160,0	2.58 65,5
139,7 mm	5.500 139,7	5.88 149,4	3.35 85,1	10.88 276,4	-	-	6.56 166,6	6.19 157,2	6.30 160,0	2.58 65,5
5 141,3	5.563 141,3	5.88 149,4	3.35 85,1	10.88 276,4	-	-	6.56 166,6	6.19 157,2	6.30 160,0	2.58 65,5
159 mm	6.250 159,0	5.88 149,4	3.84 97,5	11.38 289,1	-	0.41 10,4	7.52 191,0	6.19 157,2	6.30 160,0	2.58 65,5
165,1 mm	6.500 165,1	5.88 149,4	3.84 97,5	11.38 289,1	-	0.41 10,4	7.52 191,0	6.19 157,2	6.30 160,0	2.58 65,5
6 168,3	6.625 168,3	5.88 149,4	3.84 97,5	11.38 289,1	-	0.41 10,4	7.52 191,0	6.19 157,2	6.30 160,0	1.90 48,3
8 219,1	8.625 219,1	5.33 135,4	5.07 128,8	13.53 343,6	0.80 20,3	1.47 37,3	10.00 254,0	6.19 157,2	8.10 205,7	2.33 59,2
10 273	10.750 273,0	6.40 162,6	6.37 161,8	15.64 397,3	1.41 35,8	1.81 46,0	12.25 311,2	8.10 205,7	9.00 228,6	-
12 323,9	12.750 323,9	6.50 165,1	7.36 186,9	16.64 422,7	2.30 58,4	2.80 71,1	14.25 362,0	8.10 205,7	9.00 228,6	-

Prestanda:

Tabellen nedan uttrycker friktionsmotståndet hos Victaulic vridspjällventil i serien 705 i ekvivalent längd i fot/meter av rakt rör.

Nominell storlek tum mm	Utvändig diameter tum mm	Motsvarande Fot/m av röret
2 50	2.375 60,3	6 1,8
2 ½ 65	2.875 73,0	6 1,8
76,1 mm	3.000 76,1	6 1,8
3 80	3.500 88,9	7 2,1
4 100	4.500 114,3	8 2,4
108 mm	108 mm	8 2,4
5 125	5.563 141,3	12 3,7
133 mm	133 mm	12 3,7
139,7 mm	5.500 139,7	12 3,7
6 150	6.625 168,3	14 4,2
159 mm	159 mm	14 4,3
165,1 mm	6.500 165,1	14 4,2
8 200	8.625 219,1	16 4,9
10 250	10.750 273,0	18 5,5
12 300	12.750 323,9	19 5,8

Prestanda:

C_v-värden för vattenflöde vid +60°F/+16 °C genom en helt öppen ventil visas i tabellen nedan. För ytterligare information, kontakta Victaulic.

Formler för C_v-värden:

$$\Delta P = Q^2 / C_v^2$$

$$Q = C_v \times \sqrt{\Delta P}$$

Där:

Flödeskoefficient	C _v
Q (Flöde)	GPM
ΔP (Tryckfall)	psi

Formler för K_v -värden

$$\Delta P = Q^2 / K_v^2$$

$$Q = K_v \times \sqrt{\Delta P}$$

Där:

Flödesfaktor	K _v
Q (Flöde)	m ³ /hr
ΔP (Tryck)	bar

Ventilstorlek		Helt öppen
Nominell storlek tum mm	Aktuell utvärdig diameter tum mm	Flödeskoefficient C _v
2 50	2.375 60,3	170
2 ½ 65	2.875 73,0	260
76,1 mm	3.000 76,1	260
3 80	3.500 88,9	440
4 100	4.500 114,3	820
108 mm	108 mm	820
5 125	5.563 141,3	1200
133 mm	133 mm	1200
139,7 mm	5.500 139,7	1200
6 150	6.625 168,3	1800
159 mm	159 mm	1800
165,1 mm	6.500 165,1	1800
8 200	8.625 219,1	3400
10 250	10.750 273,0	5800
12 300	12.750 323,9	9000

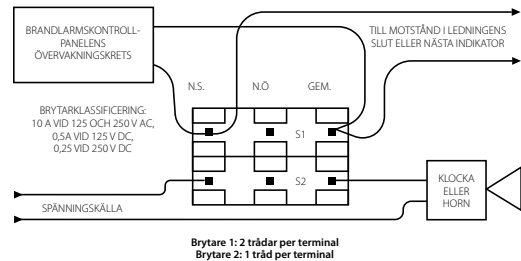
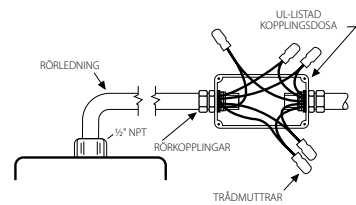
Ventilstorlek		Helt öppen
Nominell storlek tum mm	Aktuell utvärdig diameter tum mm	Flödeskoefficient K _v
2 50	2.375 60,3	147
2 ½ 65	2.875 73,0	225
76,1 mm	3.000 76,1	225
3 80	3.500 88,9	380
4 100	4.500 114,3	710
108 mm	108 mm	710
5 125	5.563 141,3	1040
133 mm	133 mm	1040
139,7 mm	5.500 139,7	1040
6 150	6.625 168,3	1560
159 mm	159 mm	1560
165,1 mm	6.500 165,1	1560
8 200	8.625 219,1	2940
10 250	10.750 273,0	5020
12 300	12.750 323,9	7790

Brytare och ledningar:

- Den yttre övervakningsbrytaren innehåller två förmonterade, enpoliga tvåvägsströmbrytare.
- Strömbrytarna är klassade:
10 A vid 125 eller 250 V AC/60 Hz
0,50 A vid 125 VDC
0,25 A vid 250 VDC
- Brytarna övervakar ventilen i det "ÖPPNA" läget.
- En brytare har två nr. 18 isolerade trådar per klämma, vilket medger fullständig övervakning av ledningar (se diagram och anmärkningar nedan). Den andra brytaren har en nr. 18 isolerad tråd per klämma. Denna dubbla krets ger möjligheten att använda två elektriska anordningar på separata platser, som t.ex. en indikatorlampa och ett akustiskt larm i det område där ventilen är installerad.
- En nr. 14 isolerad jordledning (grön) ingår.
Brytare nr. 1 = S1
För anslutning till övervakningskretsen hos en UL-listad larmkontrollpanel
Brytare nr. 2 = S2
Extra brytare som kan anslutas till extra anordningar, enligt behörig myndighet

S1 { Normalt stängd: (2) Blå
Gemensam: (2) Gul

S2 { Normalt stängd: Blå med orange rand
Normalt öppen: Brun med orange rand
Gemensam: Gul med orange rand



ANM.: Ovanstående diagram visar en anslutning mellan den gemensamma klämman (gul – S1 och gul med orange rand – S2) och den normalt stängda klämman (blå – S1 och blå med orange rand – S2). I detta exempel förblir indikatorlampan och larmet på tills ventilen är helt öppen. När ventilen är helt öppen, slås indikatorlampan och larmet av. Isolera eventuella oanvända trådar (t.ex. brun och brun med orange rand).

Endast S1 (två ledningar per klämma) får anslutas till brandlarmkontrollpanelen.

Kopplingen av larmbrytarkablarna skall ske i enlighet med NFPA 72 och den extra brytaren enligt NFPA 70 (NEC).

Installation

Slå alltid upp i [I-100 Victaulics installationshandbok](#) för den produkt du installerar. Handböcker medföljer varje leverans av Victaulic-produkter för fullständiga installations- och monteringsuppgifter. De kan även fås i PDF-format på vår hemsida www.victaulic.com.

Garanti

Se garantiavsnittet i gällande prislista eller kontakta Victaulic för detaljer.

Anmärkning

Denna produkt skall tillverkas av Victaulic eller enligt Victaulics specifikationer. Alla produkter skall installeras i enlighet med Victaulics gällande instruktioner för montering/ installation. Victaulic förbehåller sig rätten att, utan föregående meddelande och utan skyldigheter, ändra produktspecifikationer, design och standardutrustning.

Varumärken

Victaulic® är ett registrerat varumärke som tillhör Victaulic Company