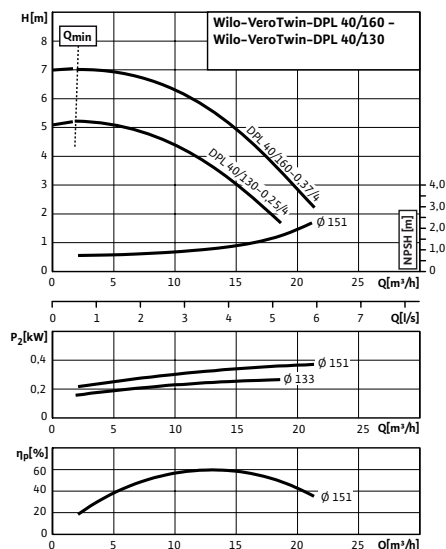


Wilo-DPL 40/130-0,25/4 - 40/160-0,37/4

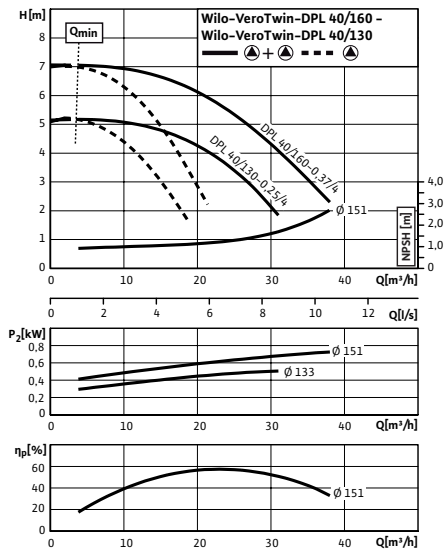


Dimensioneringsdiagram

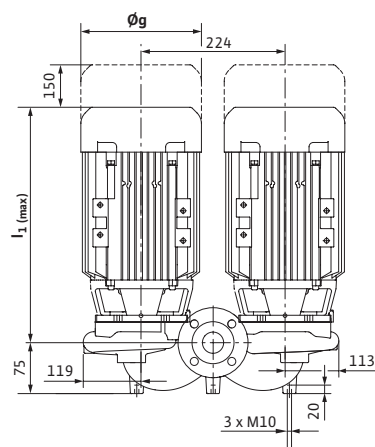
1450 rpm – enkeldrift



1450 rpm – paralleldrif

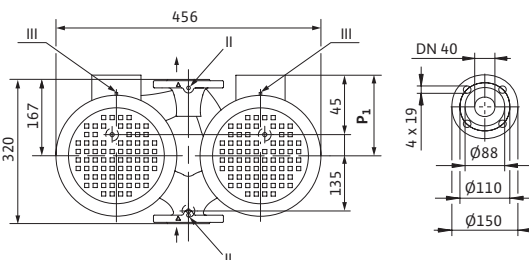


Måttuppgifter och tätningsgrupp



Tätningsgrupp 3

II = Manometeranslutning R 1/8.
III = Anslutning avluftning R 1/8.



Tillbehör

Montage

	Art.nr.	RSK
Motfläns DN 40, svets	2835430	581 32 52
Fotplatta, typ 2	2835387	576 19 38
Pelare, typ 2	2835498	581 12 30
Vib.dämpare	2835505	581 32 82
Dropplåt, typ 2.1	2835382	576 15 51
Blindlock, typ F	2023964	581 33 31

Automation

Reglersystem SC-HVAC (1-4 pumpar)
Reglersystem CC-HVAC (1-6 pumpar)
Differenstryckgivare DDG

Funktionsbeskrivningar och ytterligare tillbehör återfinns i kapitel "Automationstillbehör" på sidan 311 alt. på webbplats www.wilo.se.

Övriga pumpdata

Mediatemperatur	-20°C - +120°C
Omgivningstemp max	+40°C
Max systemtryck	10 bar
Varvtal	1450 rpm
Flänsanslutning	PN 10/16
Pumphjul	Glasfiberförstärkt PP
MEI	≥ 0,4
Motoreffektivitetsklass	IE2

Kopplingschema

Nätanslutning 3-fas.

Externt motorskydd erfordras.

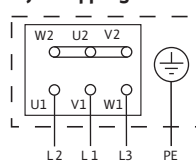
Kontrollera rotationsriktning.

Rot.riktning kan ändras genom att skifta två faser

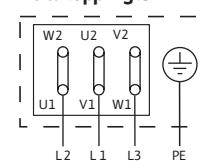
Europaspänning enligt IEC 38.

P ₂ " 3 kW	3~400 V V	P ₂ ≥ 4 kW	3~690 V V
	3~230 V ∅		3~400 V ∅

Stjärnkoppling Y



Deltakoppling ∅



Motordata, mått, vikt, artikel- och RSK-nummer

Pumpbeteckning	Art.nr	RSK	Märkeffekt P ₂ (kW)	Märkström 3~400 V (A) (ca)	Effekt-faktor cos φ	Verknings-grad motor η _M 50%/75%/100%	Mått (motor)			Vikt (kg)
							P ₁	l ₁ (max)	∅g	
DPL 40/130-0,25/4	2089620	576 30 02	0,25	0,69	0,70	61,5/66,8/67,9	120	291	141	42
DPL 40/160-0,37/4	2089621	576 30 03	0,37	1,06	0,71	67,3/65,1/69,7	120	291	141	44